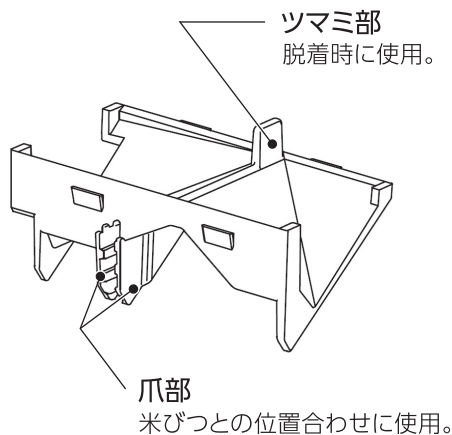


無洗米用アダプター 取扱説明書

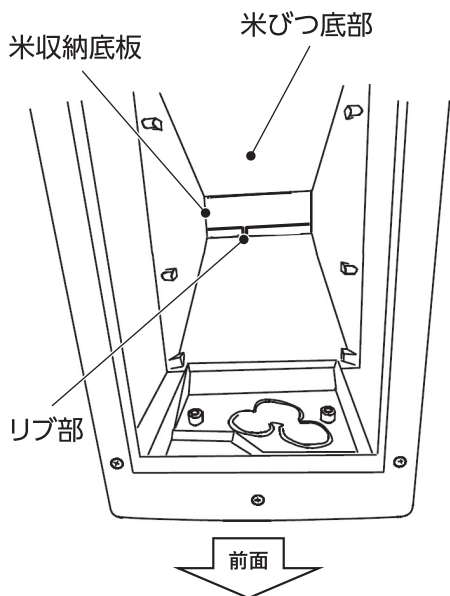
※ 無洗米用アダプターは、取り外した状態でお届けしております。無洗米を計量するときは、無洗米用アダプターを取り付けてからご使用ください。

① 各部の名前

無洗米用アダプター

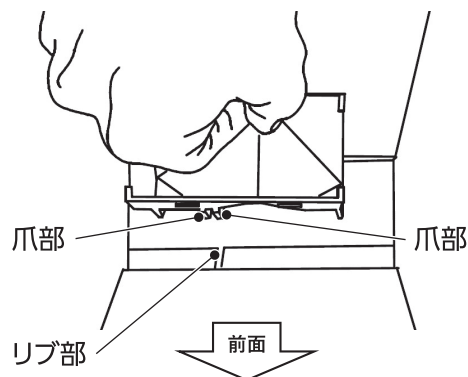


米びつ本体内部

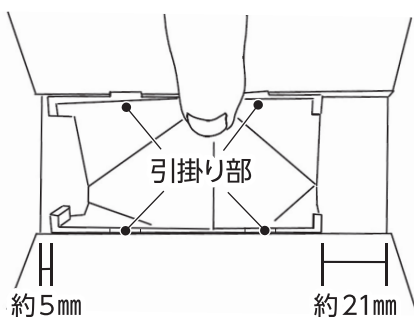


② 取り付け方法

① アダプターのツマミ部を持ち、爪部の間に米びつ本体のリブ部を嵌める。



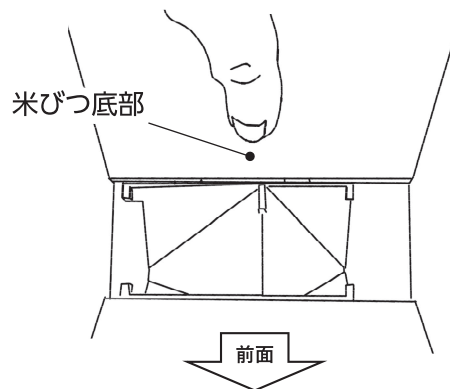
② 「カチッ」と音がするまで押し込む。(アダプターの引掛り部(4カ所)がしっかり嵌ること。)



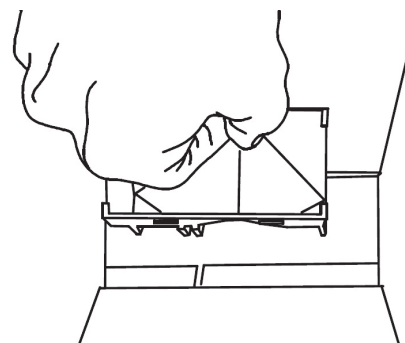
※アダプターを取付後、左右にガタつきが無いことを確認してください。(ガタつきがある場合は、正しい計量が出来ないため、再度嵌め直してください。)

③ 取り外し方法

① 米びつ底部を押して、アダプターの引掛り部を外す。



② アダプターのツマミ部を持ち、取り外す。



※取り付け・取り外しの際、無理に押し引きすると破損する恐れがありますので、ご注意ください。

使用上のご注意

- ◆ 無洗米用アダプターを取り付けた状態で無洗米を計量してください。
- ◆ 普通のお米を計量するときは、無洗米用アダプターを取り外してください。
- ◆ 揺すったり、傾けたり、米びつに振動を与えると計量に差が出ます。
- ◆ 数回に一度、中のお米を出しきってから新しいお米をいれてください。(古いお米が中に残ることがあります。)
- ◆ 計量後の無洗米は、普通のお米と同様に炊飯器の水量目盛りを目安にした水加減で炊飯できます。
- ◆ 専用アダプターを取り付けた無洗米の1回の計量は普通のお米の約1合(約150g)、約2合(約300g)に相当します。
- ◆ 無洗米の種類や、単一米、ブレンド米等で、計量に差が出ますので、予めご了承ください。

● 本説明書をよくお読みになり、大切に保管してください。

発売元 株式会社 **ベストコ**
大阪市中央区島之内1丁目22番9号(〒542-0082)

製造元 **FUJICO** **フジコレーディング株式会社**
静岡県周智郡森町睦実1123-2(〒437-0213)
TEL (0538) 84-4001(代) FAX (0538) 85-3035
フリーダイヤル **0120-62-3088**