

■STP-07 ステンレス製卓上ポット (レバー式)
 ～ 共通取扱説明書 ～

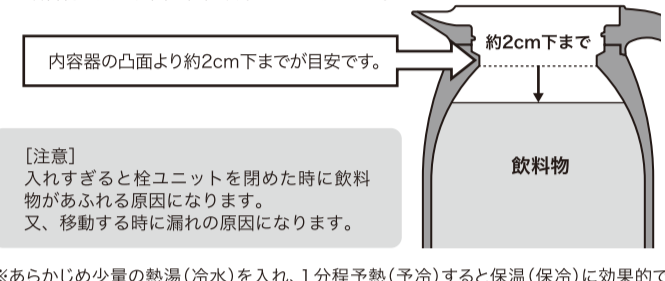
更新日:24.07.01

ご使用方法

1 栓ユニットを外す
 栓ユニットを矢印の方向にまわして外してください。



2 飲料物を入れる
 飲料物の量は、図の位置以下にしてください。



【注意】
 入れすぎると栓ユニットを閉めた時に飲料物があふれる原因になります。又、移動する時に濡れの原因になります。

3 栓ユニットを閉める
 本体を立てた状態で栓ユニットを矢印の方向にまわして確実に閉めてください。



【注意】
 ・各パッキンを確実に取り付けてください。濡れの原因になります。
 ・レバーがハンドルの位置で止まるまで確実に閉めてください。濡れの原因になります。

4 飲料物を注ぐ
 1. 本体を立てた状態でハンドルを持ちレバーを押し下げます。
 2. レバーを押し下したまま、ゆっくり傾けながら注いでください。



【注意】
 ・熱い飲料物を入れた場合、ヤケドに注意してください。
 ・本体を傾けた状態や、顔を近づけた状態でレバーを押さないでください。内圧が上がります。飲料物が噴き出しヤケドの原因になります。
 ・熱い飲料物を入れた場合、内圧が上がり、注ぎ口から熱い蒸気が出る場合がありますのでご注意ください。

5 注いだ後は
 1. レバーを押し下したまま、本体を立てた状態に戻します。
 2. レバーを離します。



【注意】注いだ後、本体を傾けた状態でレバーを離すと、栓ユニット内部に飲料物が残ります。濡れの原因になります。

※必ず本体を立てた状態で、レバーの開閉をしてください。

お手入れ方法

●汚れや臭いが気になる場合は、次に記載の方法を守り、漂白剤で30分を目安にお手入れしてください。
 ●長期使用しない時は、汚れを十分に落とし、よく乾燥させてください。高温多湿の場所を避けて保管してください。

本体
 ●布に薄めた食器用中性洗剤を含ませ固く拭き取ってください。最後に乾いた布で水気を拭き取ってください。

【注意】
 ●丸洗い、つけ置き洗いはしないでください。
 隙間から水が浸入し、腐食や故障、保温・保冷不良の原因になります。

●塩素系・酸素系漂白剤を使用しないでください。
 腐食や故障、保温・保冷不良の原因になります。

内容器
 ○食器用中性洗剤を使用し、柔らかいスポンジ又はブラシでよく洗い、水気を拭き取り十分に乾燥させてください。

【斑点状の白いサビが付着している場合】
 水に含まれるカルシウム等が付着したものです。内容器にお湯を入れ、食酢を10%程度加えて栓ユニットを取り付けず約1時間放置後、よく洗ってください。

【ザラザラしたものが付着している場合】
 水に含まれるカルシウム等が付着したものです。内容器にお湯を入れ、クエン酸を10%程度加えて栓ユニットを取り付けず約3時間放置後、よく洗ってください。

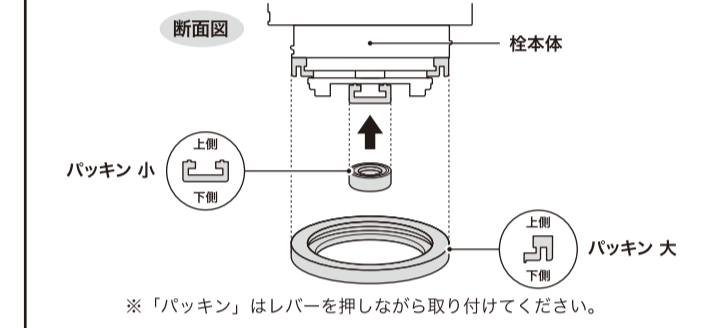
【汚れや臭いが気になる場合】
 酸素系漂白剤を内容器に入れ、栓ユニットを取り付けず約30分放置後、よく洗ってください。

【注意】塩素系漂白剤を使用しないでください。
 腐食や故障、保温・保冷不良の原因になります。

栓本体
 ○丸洗いでできます。食器用中性洗剤を使用し、柔らかいスポンジ又はブラシでよく洗い、水気を拭き取り十分に乾燥させてください。
 【注意】●つけ置き洗いはしないでください。
 腐食や故障の原因になります。
 ●塩素系・酸素系漂白剤を使用しないでください。
 腐食や故障の原因になります。

パッキン
 ○丸洗いでできます。食器用中性洗剤を使用し、柔らかいスポンジ又はブラシでよく洗い、水気を拭き取り十分に乾燥させてください。
 ●つけ置き洗いができます。
 ●塩素系・酸素系漂白剤が使用できます。(30分を目安)
 【注意】お手入れ後は、各パッキンを確実に取り付けてください。
 濡れの原因になります。

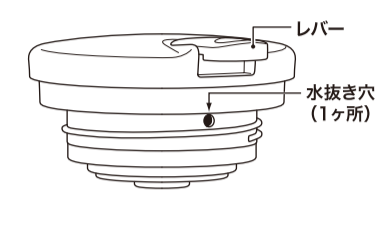
パッキンの取り付け方
 【注意】正しく取り付けられていないと、濡れの原因になります。
 パッキンの取り付け方向に注意して、栓本体の溝に合わせて、確実に取り付けてください。



※「パッキン」はレバーを押しながら取り付けてください。

△お手入れ上の注意

●洗った後は、栓ユニット内部に水が残る場合があります。ご使用時に栓ユニット内部から水が漏れる事を防ぐために、栓ユニットを振って水抜き穴から水を出してから乾燥させてください。



●食器洗浄機や食器乾燥器等を使用したり、煮沸・熱湯消毒をしないでください。
 変形による漏れや保温・保冷不良の原因になります。又、塗装や保護シートのはがれや変色、腐食の原因になります。

●シンナー類・クレンザー・金属タワシ・化学ぞうきん等は使用しないでください。
 傷や塗装のはがれ、腐食の原因になります。

●スポーツ飲料を入れた場合、ご使用後すぐにお手入れをしてください。
 カビの発生やスポーツ飲料に含まれる塩分により腐食の原因になります。

※外面がツヤ消し塗装仕上の製品は、ご使用に伴い磨れ跡が目立ちたり、ふきん等で強く擦ると色落ちする場合がありますが、ご使用上問題はありません。

ステンレス製
 卓上ポット
 (レバー式)

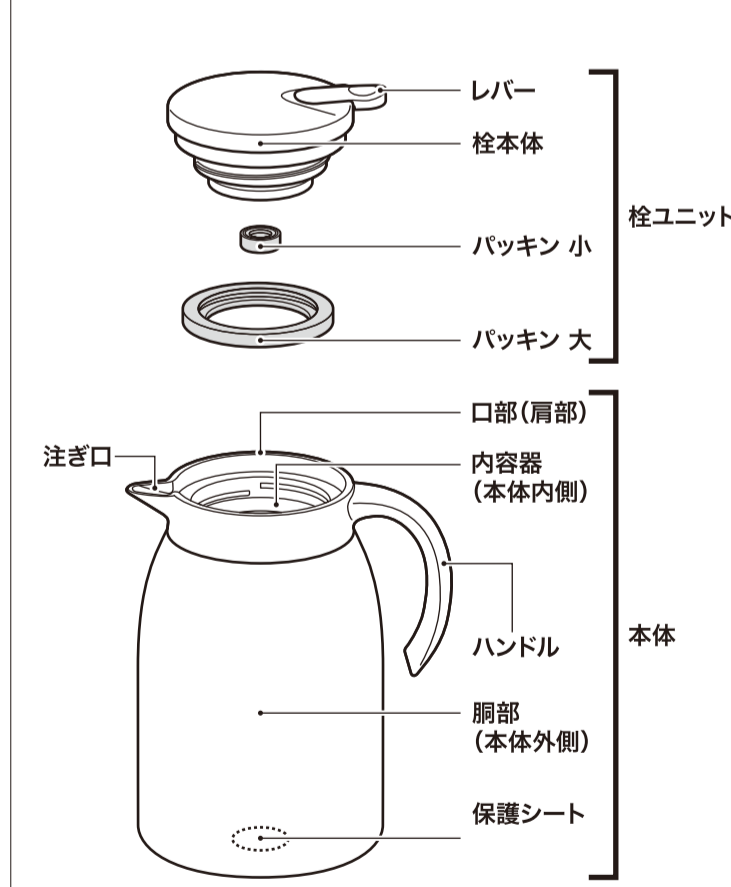
共通 取扱説明書

この度は、お買い求め頂きまして誠にありがとうございます。この商品は家庭で使うものです。
 ご使用前に取扱説明書をよくお読みの上、正しく使用してください。お読みになった後は、必ず保管してください。

この取扱説明書の裏表紙に商品の品番・商品名を必ず記入してください。

商品、取扱説明書の不明点についてのお問い合わせ先
和平凡士株式会社
 〒959-0292 新潟県南蒲田センター2丁目16番地
 0256-66-9511 (アワード・ビル3階)
 https://www.wahpei.co.jp
 受付時間 9:00~12:00 / 13:00~17:00 (土日・祝日を除く)

各部の名称



※イラストは一般的なものであり、実際の形状とは異なる場合があります。※製品改良のため、仕様の一部を予告なく変更する事があります。

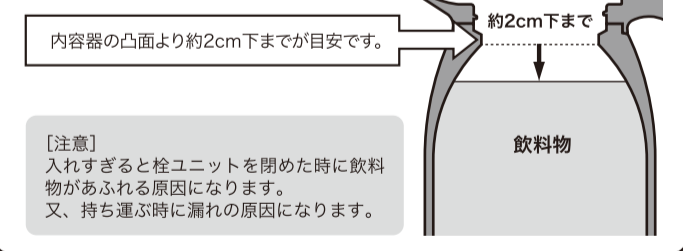
△取扱上の注意

●乳幼児の手の届く所には置かないでください。又、いたずらには十分注意してください。
 ヤケドやケガの原因になります。

●本品は室内(卓上)用です。

●飲料物の保温・保冷以外の用途には使用しないでください。

●飲料物の量は、図の位置以下にしてください。



【注意】
 入れすぎると栓ユニットを閉めた時に飲料物があふれる原因になります。又、持ち運ぶ時に濡れの原因になります。

●栓ユニットは、パッキンが正しく取り付けられている事を確認し確実に閉めてください。
 濡れの原因になります。

●レバーを押した状態で本体を注ぎ口以外の方向に傾けないでください。
 注ぎ口以外から飲料物が漏れて、ヤケドやケガの原因になります。

●飲料物を注ぐ時は、本体をまっすぐ立てた状態でレバーを押してください。
 本体を傾けた状態でレバーを押すと、飲料物が噴き出しヤケドの原因になります。

製品の故障・汚れを防ぐために、下記的事は必ずお守りください。となります。

●次のものは絶対に入れないでください。
 ○ドライアイス・炭酸飲料
 栓ユニットを閉めると内圧が上がり、栓ユニットが開かなくなる。飲料物が噴き出す。栓ユニットが破損し飛び散る原因になります。

○牛乳・乳飲料・果汁等の腐敗しやすいもの
 そのまま放置した場合、腐敗や変質の原因になります。又、飲料物からガスが発生し内圧が上がり、栓ユニットが開かなくなる。飲料物が噴き出す。栓ユニットが破損し飛び散る原因になります。

○みそ汁・スープ等の塩分を含んだもの
 本体の内容器はステンレス製を使用していますが、塩分による腐食の原因になります。

○お茶の葉・果肉を含む飲料物
 隙間に詰まり、飲料物が漏れる原因になります。

●熱い飲料物を入れた場合、次の点を必ず守ってください。
 ○内圧が上がり、注ぎ口から熱い蒸気が出る場合がありますので注意してください。
 特に本体を振った場合は、蒸気が勢いよく出る場合がありますので振らないでください。
 ○注ぎ口から直接飲まないでください。
 ヤケドの原因になります。

○本体を傾けた状態や、顔を近づけた状態でレバーを押さないでください。
 内圧が上がり、飲料物が噴き出しヤケドの原因になります。

○飲料物を注ぐ時は、本体を急に傾けないでください。
 勢いよく出て、ヤケドの原因になります。

○栓ユニットを外す時、かたい場合はいったんレバーを押して蒸気を逃がしてから外してください。

●不安定な場所に置かないでください。
 本体が転倒して、ヤケドやケガの原因になります。

●飲料物を入れて持ち運ぶ時は・・・
 ○必ずハンドルを持って立てた状態で持ち運んでください。
 ○栓本体・レバーを持って持ち運びしないでください。
 故障や栓ユニットが外れて、ヤケドの原因になります。

○レバーを押した状態で持ち運びしないでください。
 ヤケドやケガの原因になります。

●コンロやストーブ等、火気のそばには近づけないでください。
 ヤケドや変形・変色の原因になります。

●飲料物を入れた状態で長く放置しないでください。
 腐敗や変質の原因になります。又、腐敗等により飲料物からガスが発生し内圧が上がり、栓ユニットが開かなくなる。飲料物が噴き出す。栓ユニットが破損し飛び散る原因になります。

●落とす・ぶつかる等の強い衝撃を与えないでください。

●冷凍庫に入れないでください。
 変形し、濡れや保温・保冷不良の原因になります。又、樹脂部分の欠け、割れ等の腐食の原因になります。

●電子レンジで加熱しないでください。
 火花が飛び、ケガやレンジの故障の原因になります。

●大きい氷を入れる場合は押し込みず、小さくしてから入れてください。
 口部が変形し、濡れや保温・保冷不良の原因になります。

●熱いお茶を長時間保温すると、お茶の色や風味が変わります。

●ケトル等から直接入れる場合、注ぎ口を口部にあてないでください。
 本体が転倒して、ヤケドやケガの原因になります。

●改造・分解・修理はしないでください。
 故障・事故の原因になります。

●本体を傾けたり、横転させたり振らないでください。
 濡れて、ヤケドやケガの原因になります。

●氷入りの冷たい飲料物を入れた時や温度が高い時には、栓ユニットに水滴が付く事があります。

●自動車の中では使用しないでください。
 飲料物がこぼれ、ヤケドやケガの原因になります。

●コーヒーやお茶等の色の濃い飲料物を入るとパッキンは着色しますが、品質上問題ははありません。

●保護シートは、はがさないでください。

交換用部品のご案内

栓ユニット・パッキンは消耗部品です。一年を目安に確認してください。ゆるみが出てきたり、汚れが目立ってきたら、お買い上げの販売店か弊社までお問い合わせください。

■本製品の各部品は、下表の部品名で別売しています。必ず商品の品番(本体保護シートに表示)、商品名、色柄等をご確認の上、お求めください。部品代金の他に送料がかかります。

部品番号	部品名
STP07-SE	栓ユニット (パッキン付)

●保護シートは、はがさないでください。

商品のお問い合わせに対応させて頂くため、商品の品番・商品名を必ず記入してください。

品番
 商品名

STP-07