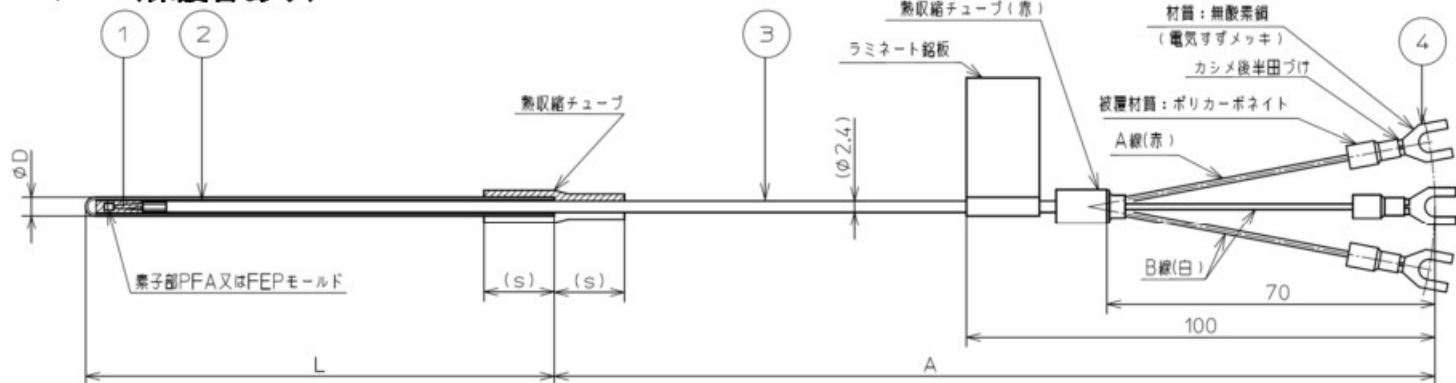
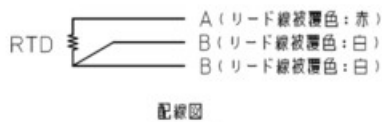


YYQZ01 (保護管あり)

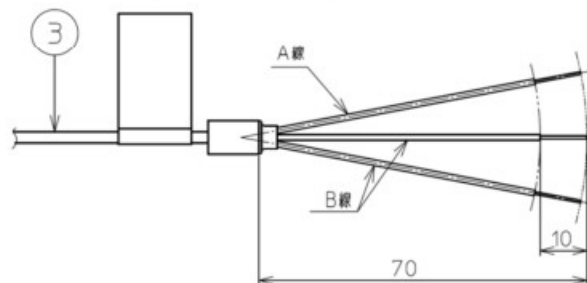


s : 収縮チューブ長さ

保護管外径	収縮チューブ
$\phi 4$	15
$\phi 6$	20



リード線端子: 圧着端子なし



	尺度 SCALE	記入のない公差 TOL. UNLESS NOTED
	CIP	

4	圧着端子		
3	リード線		
2	保護管	FEPまたはPFA	
1	测温抵抗体		
No.	PARTS	MATERIAL	REMARKS