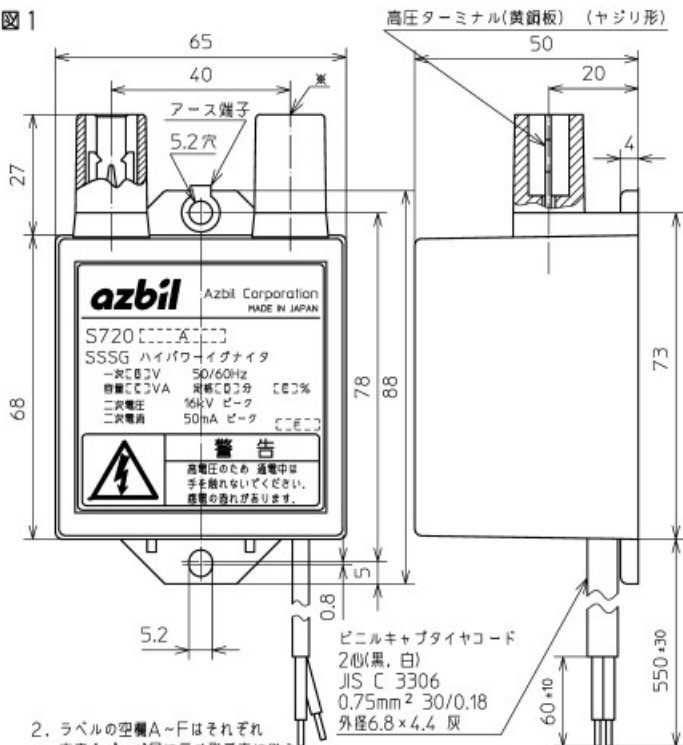


名称	(形 S720A) SSSG ハイパワーイグナイタ製品仕様書	SPEC		ページ	6/8
		番号	AD10150	改番	16

図 1



2. ラベルの空欄A~Fはそれぞれ
本書1ページ目に示す形番表に従う

- A:形番
B:定格電圧
C:消費電力
D,E:時間定格
F:デットコード

注1. GXA TYPE の場合※印は高圧端子がありません
ケース材: ポリカーボネート

ビニルキャブタイヤコード
2心(黒, 白)
JIS C 3306
0.75mm² 30/0.18
外径6.8×4.4 灰

ラベルの色

	形番	DXA (中性点接地)	GXA (一線接地)
定格電圧	100V	白	青
	200V/220V	ピンク	アイボリー

S720AXXX-XXA

