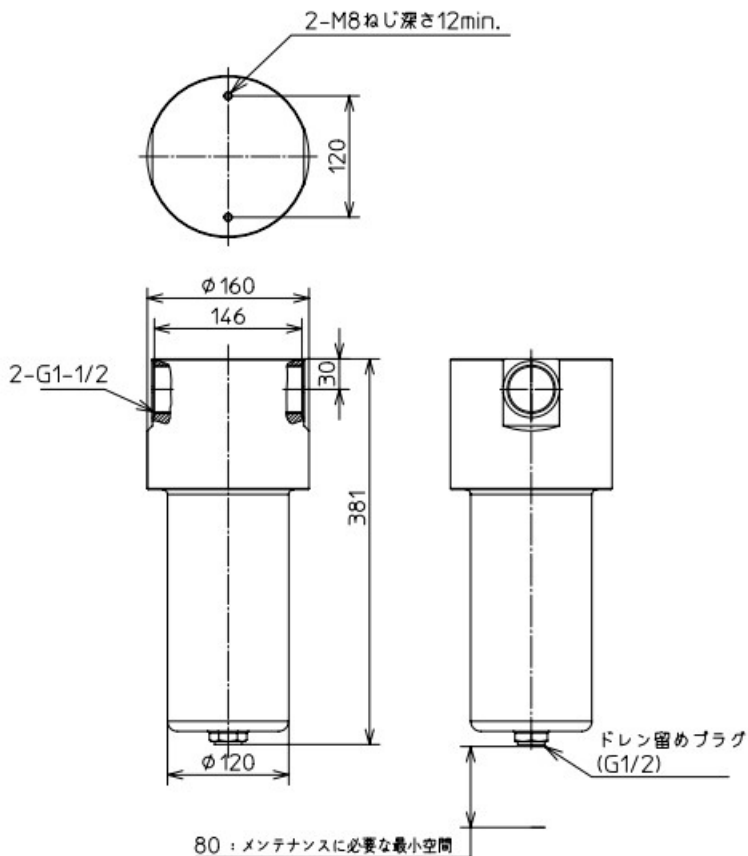


MFF200NAG00450400



作成DR. 新川	①	尺度SCALE ~	記入のない公差TOL. UNLESS NOTED ~
検図CHK. 稲垣	形番 MODEL	MFF200	
認可APPD. 青島	名称 NAME	ミストセパレータ	
日付DATE 25/08/19	図番 NO.	AD16942	改番REV. 8/9