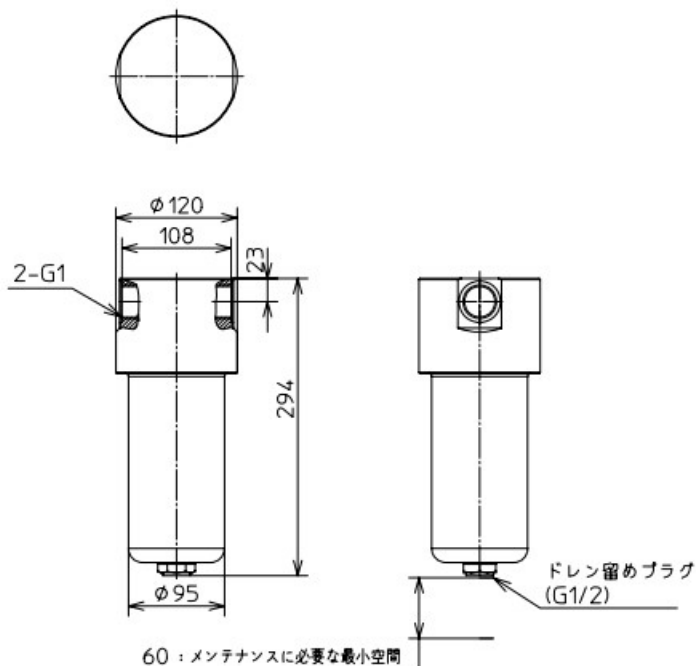


MFF200NAG00210250



作成DR. 新川	①	尺度SCALE	記入のない公差 TOL. UNLESS NOTED
検図CHK. 稲垣	形番 MODEL	MFF200	
認可APPD. 青島	名称 NAME	ミストセパレータ	
日付DATE 25/08/19	図番 NO.	AD16942	改番REV. 01
担当 BY	検閲 APPD.	7	9