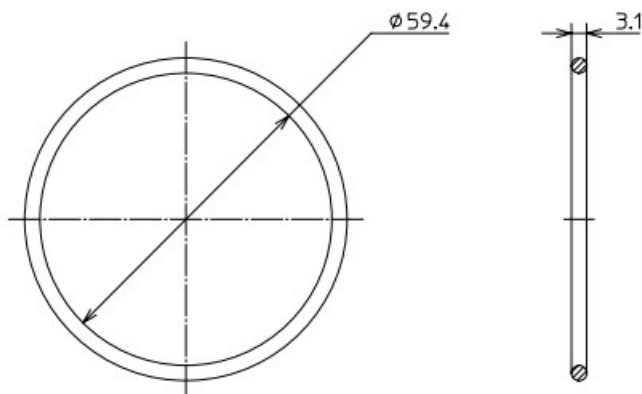


SR. No.
900-2-021-1

Azbil Corporation

製品仕様書
SPECIFICATIONS



2. この製品は10個1組です。

注 1. 本製品はLX7000シリーズおよびVCX-7000シリーズ用カバーシールの交換部品です。

| | | | | | | | |
|-------------------------------------|---------------------------|----------------------------|-------------------------|---|-------------------|----------------|--------------|
| 作成DR. 作・木(秀) 24-9-4 | 検査DR. 作・木(友) 24-9-4 | 検査CHK. 作・木(友) 24-9-4 | 認可APPD. 調書 24-9-4 | 日付DATE 24-9-4 | 図番 NO. | 改番REV. 00 | 1/1 |
| 00 ECOP12-2281 24-9-4 佐・木(秀) 佐・木(友) | | 形番 MODEL PA-J272 | | 尺度SCALE 記入のない公差 TOL. UNLESS NOTED C/D ±0.8 | | 名称 NAME シール | |
| 改番 REV. | 来歴 RECORD | 日付 DATE | 担当 BY | 検査 APPD. | 図番 NO. AD16998 | | 改番REV. 00 |