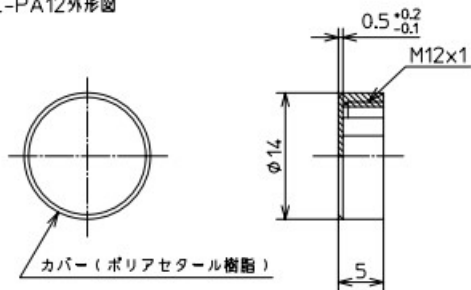
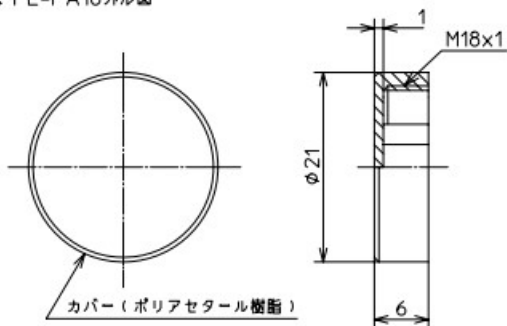


形番
FL-PA12
FL-PA18
FL-PA30

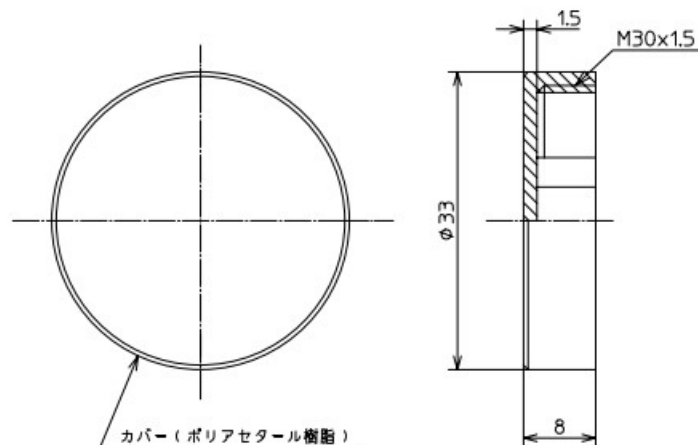
1. FL-PA12外形図



2. FL-PA18外形図



3. FL-PA30外形図



30	120	±0.8
6	30	±0.5
3	6	±0.3
	3	±0.2
を組入以下 寸法区分		記入のない公差

作成DR 本欄 H29-3-9	検閲CHK 佐々木 H29-3-9	承認APPO 川井 H29-3-9	日付DATE	形番 MODEL FL-PA**	名称 NAME 保護カバ-	尺規SCALE 2:1	記入のない公差 TOL. UNLESS NOTED 上記参照
改番 REV.	来歴 RECORD	日付 DATE	担当 BY	検閲 APPO	図番 NO.	改番REV.	1/2

00	ECOP16-1826	17-3-9	本欄	佐々木
----	-------------	--------	----	-----