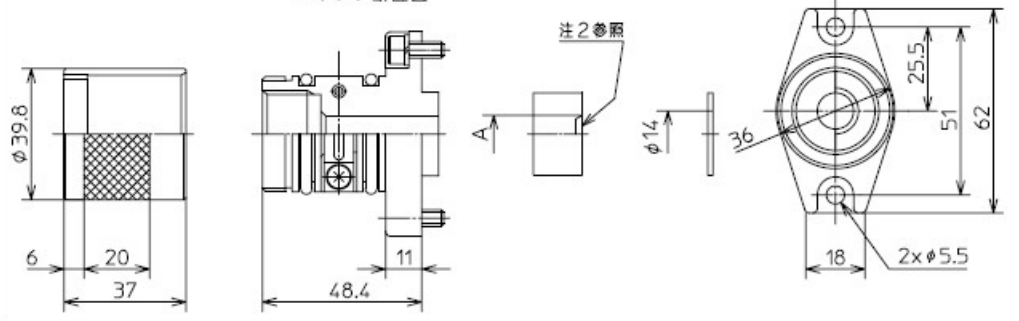
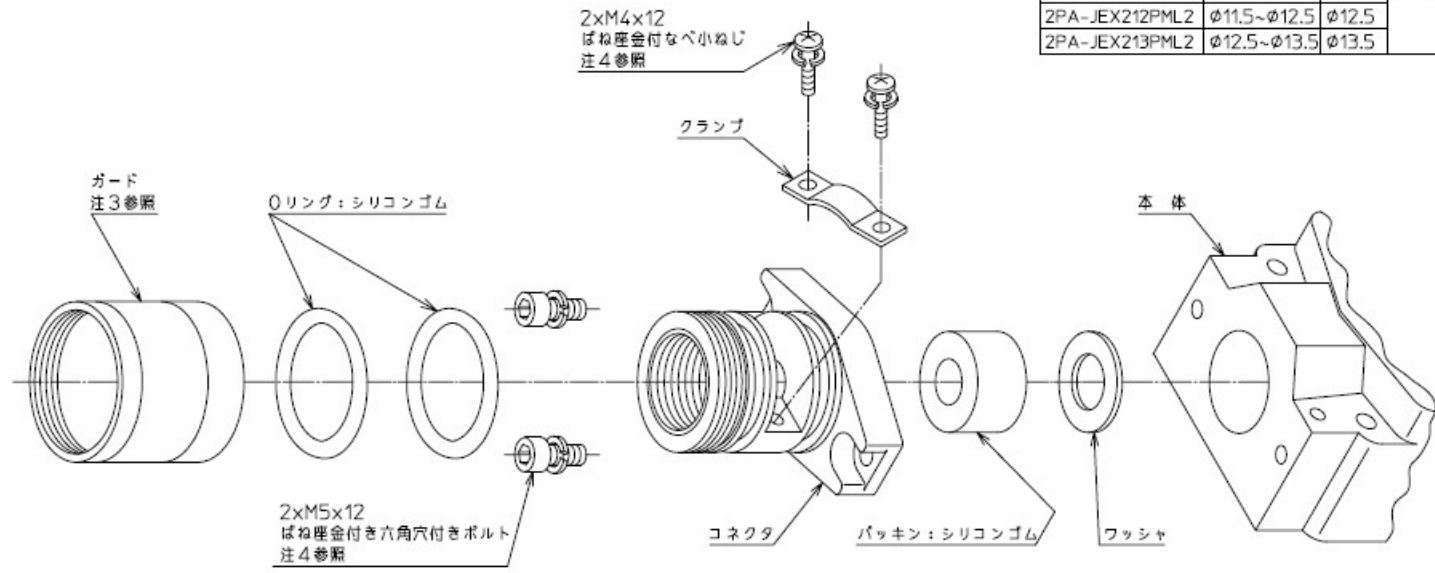


コネクタ断面図



形番	使用ケーブル径	パッキン内径 (A)	保護管サイズ	適用機種
2PA-JEX108PM	φ7.5~φ8.5	φ8.5	管用平行ねじ G1/2-14 有効ねじ5山min	LX VCX シリーズ
2PA-JEX109PM	φ8.5~φ9.5	φ9.5		
2PA-JEX110PM	φ9.5~φ10.5	φ10.5		
2PA-JEX111PM	φ10.5~φ11.5	φ11.5		
2PA-JEX112PM	φ11.5~φ12.5	φ12.5		
2PA-JEX113PM	φ12.5~φ13.5	φ13.5	管用平行ねじ G3/4-14 有効ねじ5山min	
2PA-JEX208PM	φ7.5~φ8.5	φ8.5		
2PA-JEX209PM	φ8.5~φ9.5	φ9.5		
2PA-JEX210PM	φ9.5~φ10.5	φ10.5		
2PA-JEX211PM	φ10.5~φ11.5	φ11.5		
2PA-JEX212PM	φ11.5~φ12.5	φ12.5	アメリカ管用テーパねじ NPT3/4-14	
2PA-JEX213PM	φ12.5~φ13.5	φ13.5		
2PA-JEX208PML2	φ7.5~φ8.5	φ8.5		
2PA-JEX209PML2	φ8.5~φ9.5	φ9.5		
2PA-JEX210PML2	φ9.5~φ10.5	φ10.5		
2PA-JEX211PML2	φ10.5~φ11.5	φ11.5		
2PA-JEX212PML2	φ11.5~φ12.5	φ12.5		
2PA-JEX213PML2	φ12.5~φ13.5	φ13.5		



- 注 1. 防爆性能を保つため、コネクタを本体に取り付ける際は完全に締め付けてください。
 2. パッキンの箱内部を振り使用してください。
 3. ガードは手でコネクタ本体に密着するまで締め付けてください。
 4. 推奨締め付けトルク
 六角穴付きボルト: 5~6N・m
 なべ小ねじ: 1.3~1.7N・m
 5. 取り扱いおよび組み付けに当たっては箱詰に同封されている取り扱い説明書CP-UM-5717に従ってください。
 6. ガードとコネクタにダークページアクリル樹脂耐食塗装が施してあります。

作成DR. 左欄(■) 24-10-22	形番 MODEL	2PA-JEXPMシリーズ	尺規SCALE	記入ゆい公差TOL. UNLESS NOTED ±0.4
検査CHK. 左・木(秀) 24-10-22	名称 NAME	防爆用パッキン式コネクタ	編訂APP 訂正	日付DATE
改番 REV.	来歴 RECORD	日付 DATE	担当 BY	検査 CHK.
01	ECOP13-0327	25- 3- 1	左欄(■) 左・木(秀)	24-10-22
00	ECOP12-2605	24-10-22	左欄(■) 左・木(秀)	24-10-22
				図番 NO.
				AD17216
				改番REV. 01
				1/1