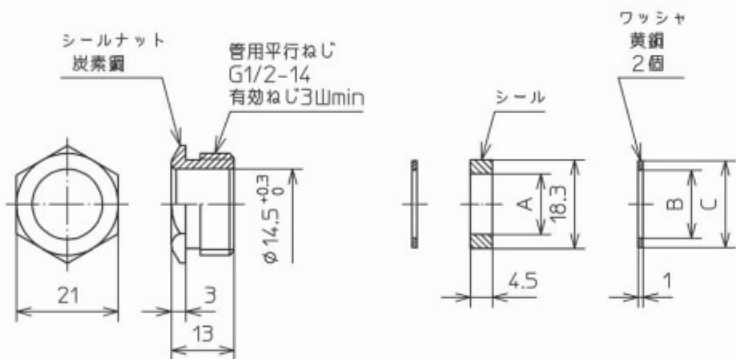


形番	使用ケーブル径	シール		ワッシャ		使用温度範囲
		内径 (A)	材料	内径 (B)	外径 (C)	
2PA-J3	φ10.6~φ13	φ12.5	ニトリルゴム	φ14	φ18	-10~+70℃
△ 2PA-J4	φ9.5~φ11	φ11	ニトリルゴム	φ11.5	φ17.1	-10~+70℃
2PA-J28	φ9.5~φ11	φ11	シリコンゴム	φ11.5	φ17.1	-50~+80℃



作成DR. 10-10-1 田津原	④	尺度SCALE C/D	記入のない公差 TOL. UNLESS NOTED ±0.4
検閲CHK 10-10-6 富田	形番 MODEL	2PA-J**	
圖号APPD 10-10-9 同番	名称 NAME	コネクタ	
日付DATE 10-10-12	図番 NO.	AD53246	改番REV. 1/1

00	JE098-1400	10-10-1	田津原	富田
改番 REV.	来歴 RECORD	: 日付 DATE	担当 BY	検閲 APPD.