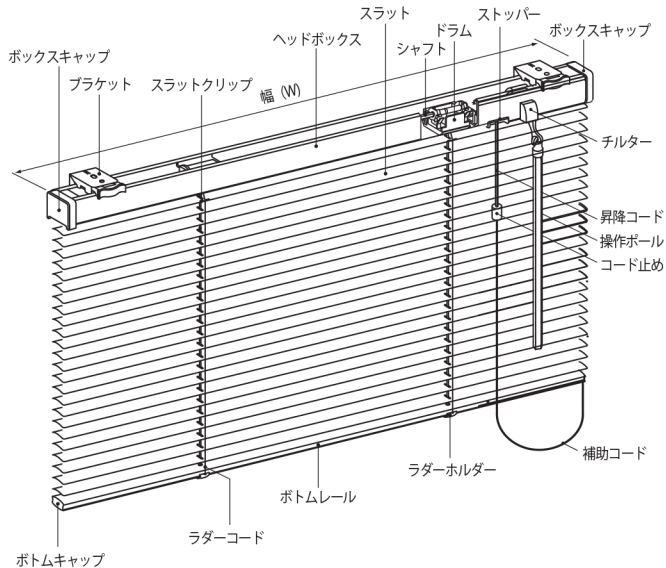


透明開閉ポール式



ブラインドボックスに取り付ける場合

ブラインドボックス幅(W)

80 mm以上

