

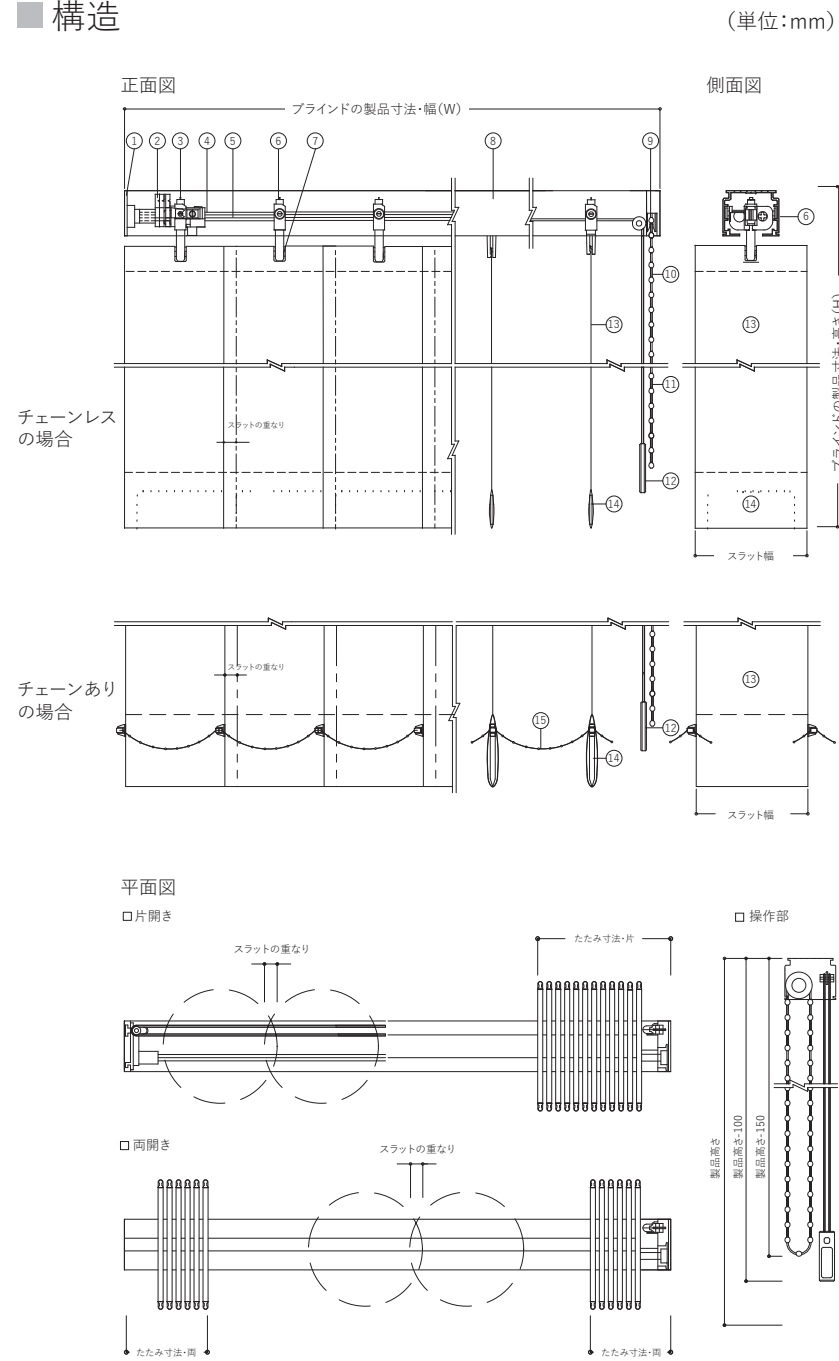
直線タイプ スターツーク (オフィスタイプ)

■ 特長

耐久性があり大型サイズや傾斜タイプも可能です。
従来、スラットの最後の1枚だけ間隔が違い、スラットの重なり幅が大きかったものを、
スラットピッチアジャスターシステムにより等間隔にしました。

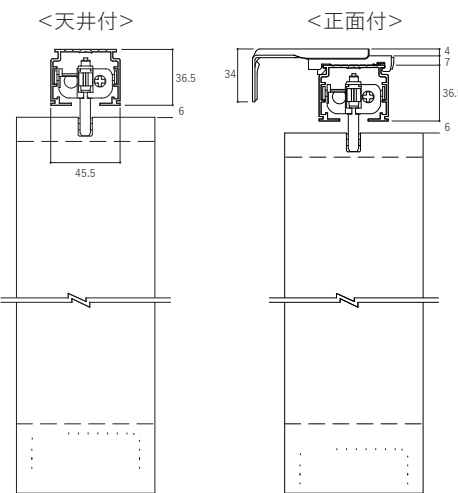
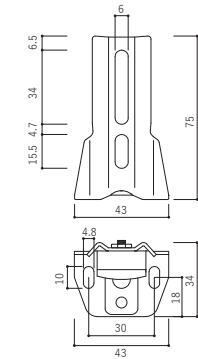


■ 構造



- ① エンドキャップ
- ② 振れ止め
- ③ 先頭ランナー
- ④ リンクホルダー
- ⑤ チルトシャフト
- ⑥ ランナー
- ⑦ スラットハンガー
- ⑧ ハンガーレール
- ⑨ 操作ギア
- ⑩ 操作チェーン(スラット角度調節)
- ⑪ 開閉コード(スラット開閉)
- ⑫ 開閉コードウェイト
- ⑬ スラット
- ⑭ バランスウェイト
- ⑮ ウェイトチェーン

<正面付ブラケット>



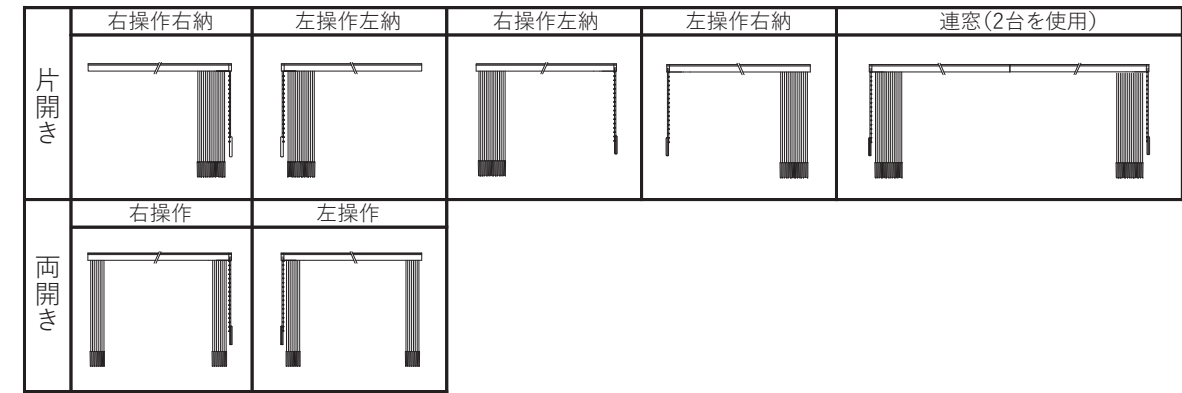
<ブラインドボックス寸法>

スラット幅	80mm	89mm	100mm	127mm
ボックス幅	110mm 以上	120mm 以上	130mm 以上	160mm 以上



現場での幅詰めはおすすめできません。

■ 操作タイプ



■ たたみしろ

(単位:mm)

	操作側にたたみ込む場合	操作の反対側にたたみ込む場合
片開き	$\frac{(W-22)}{A} \times 9 + 22$	$\frac{(W-22)}{A} \times 9 + 18$
両開き	$\frac{(W-40)}{A \times 2} \times 9 + 22$	$\frac{(W-40)}{A \times 2} \times 9 + 18$

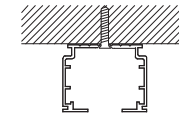
W ……製品幅mm A ……スラット幅

80mm → 69
89mm → 80
100mm → 88

■ 取付方法

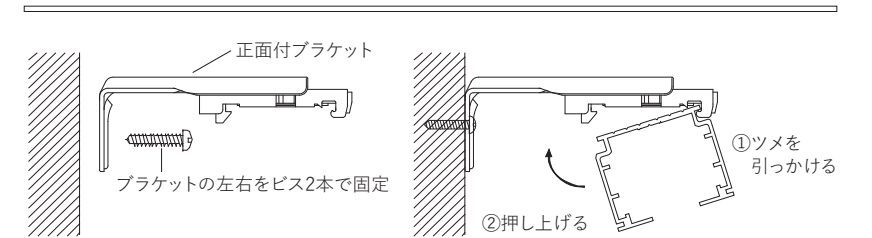
天井(推奨)

レールを直接**皿ビス**でつけてください。
※木下地の場合は付属のビスをお使いください。



十分な下地強度があるか、取付面が水平かの確認をしてから取り付けてください。

正面付(オプション)



※ブラケットに前後の向き指定はありませんが、突出部が奥に来る方が外見上すっきり納まります。