

傾斜タイプ

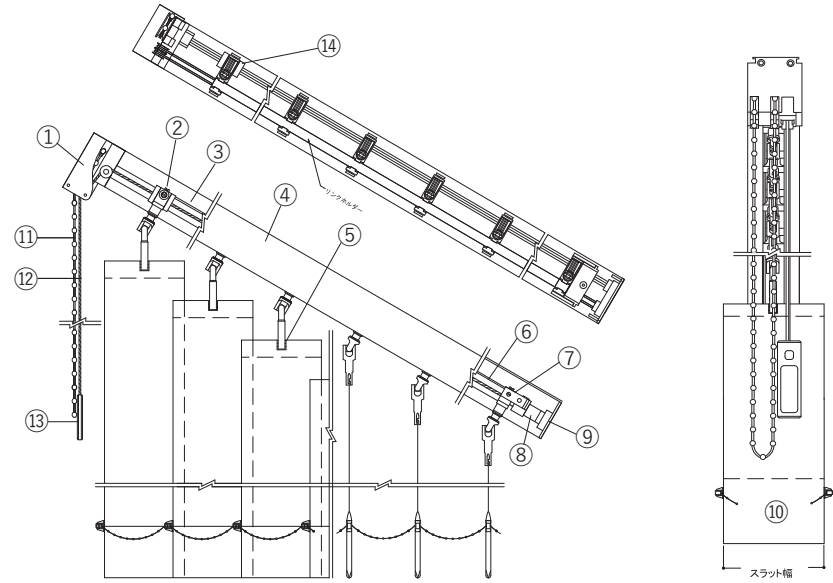
※詳細についてはお問い合わせください。

■ 特長

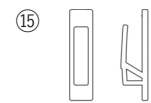
コード式操作
 スラット開閉はコード操作、角度調節はチェーン操作で、機能的で耐久性に大変優れています。
 傾斜角度35°まで製作可能。



■ 構造



- ①操作ギア
- ②ランナー
- ③リンクホルダー
- ④ハンガーレール
(シルバー)
- ⑤スラットハンガー
- ⑥チルトシャフト
- ⑦先頭ランナー
- ⑧ディスタンスチューブ
- ⑨エンドキャップ
- ⑩スラット
- ⑪操作チェーン
(スラット角度調整)
- ⑫開閉コード
(スラット開閉)
- ⑬開閉コードウェイト
- ⑭セットカラー
- ⑮ふさかけ

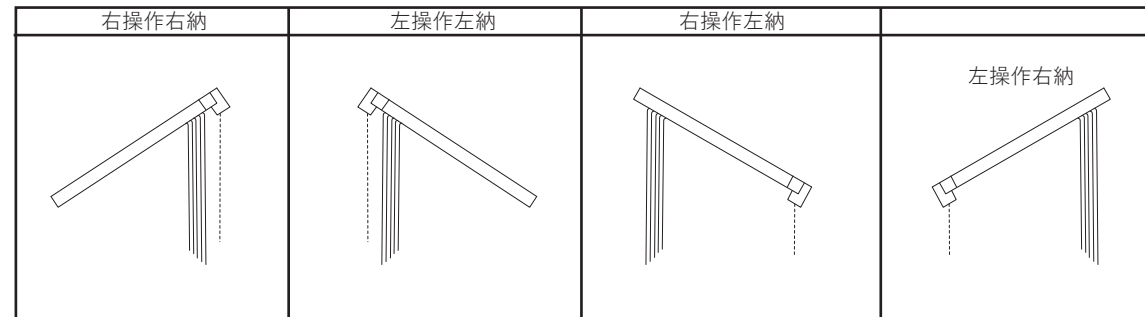


■ 注意事項

- ・最大傾斜角度は35°までとなります。
- ・傾斜型は、取付位置いっぱいにはレールを取り付けることができないため、両端には必ず隙間が生じます。
- ・レールに対しスラット(羽根)は直角にならないため、レールとスラット上端の間に三角形の隙間が生じます。
- ・開閉を頻繁に行う場所にはおすすめできません。スラット(羽根)角度調整のみ推奨です。

■ 操作タイプ

片開きのみ製作可能。スラットの納まりは、高さ(H)寸法が高い方となります。



製作可能寸法	幅 : 300~3000mm
	高さ : 400~3000mm ※生地によって異なります。
	m ² : 角度・生地によります。