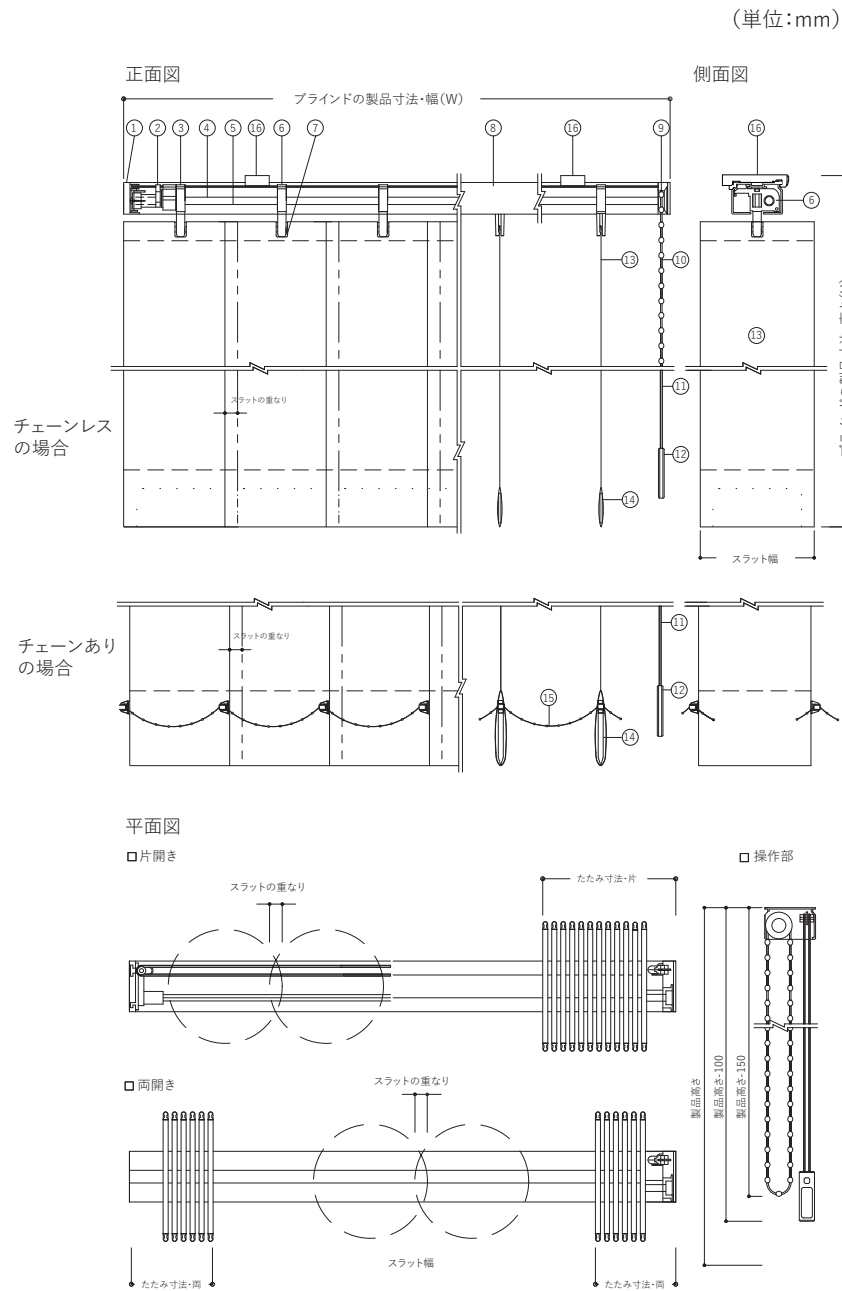


直線タイプ フェーチャー (ホームタイプ)

■ 特長

レールの高さが25mmと薄く、すっきり納まります。
レールとスラットの肩までの隙間が5mmと通常より小さいため、一般的な家の窓回りに適しています。
たたみ代が少ないので開口部がより広く取れます。

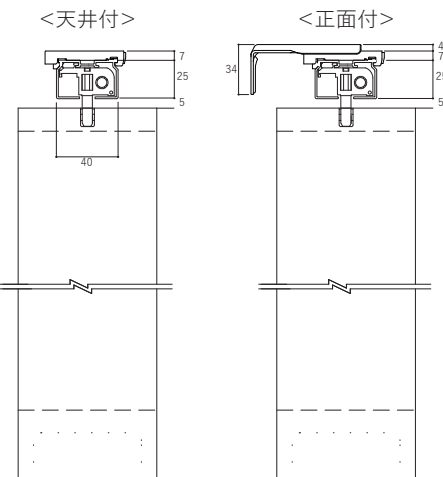
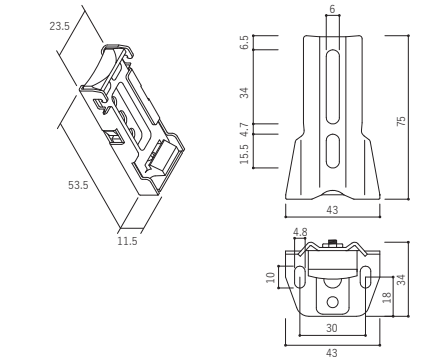
■ 構造



(単位:mm)

- ①エンドキャップ
- ②振れ止め
- ③先頭ランナー
- ④リンクホルダー
- ⑤チルトシャフト
- ⑥ランナー
- ⑦スラットハンガー
- ⑧ハンガーレール
- ⑨操作ギア
- ⑩操作チェーン(スラット角度調節)
- ⑪開閉コード(スラット開閉)
- ⑫開閉コードウェイト
- ⑬スラット
- ⑭バランスウェイト
- ⑮ウェイトチェーン
- ⑯取付ブラケット

<天井付ブラケット> <正面付ブラケット>



<ブラインドボックス寸法>

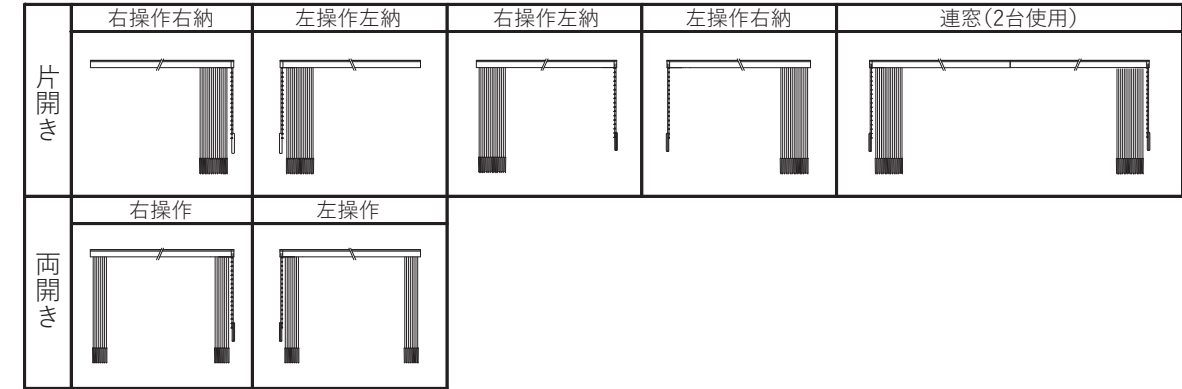
スラット幅	80mm	89mm	100mm	127mm
ボックス幅	110mm 以上	120mm 以上	130mm 以上	160mm 以上



現場での幅詰めはできません。



■ 操作タイプ



■ たたみしろ

(単位:mm)

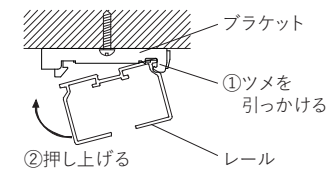
	操作側にたたみ込む場合	操作の反対側にたたみ込む場合
片開き	$\frac{(W-22)}{A} \times 7.1 + 22$	$\frac{(W-22)}{A} \times 7.1 + 18$
両開き	$\frac{(W-40)}{A \times 2} \times 7.1 + 22$	$\frac{(W-40)}{A \times 2} \times 7.1 + 18$

W ……製品幅mm A ……スラット幅 80mm → 69
89mm → 80
100mm → 88

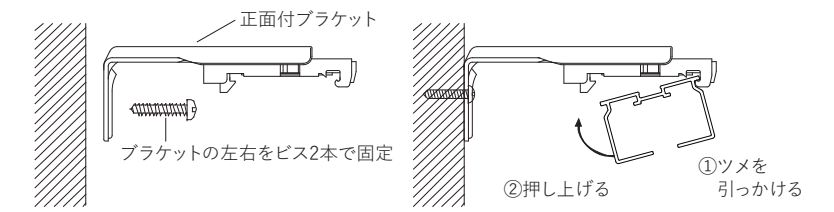
■ 取付方法

天井

ブラケットを直付けてレールを取り付けてください。



正面付(オプション)



※ブラケットに前後の向き指定はありませんが、突出部が奥に来る方が外見上すっきり納まります。