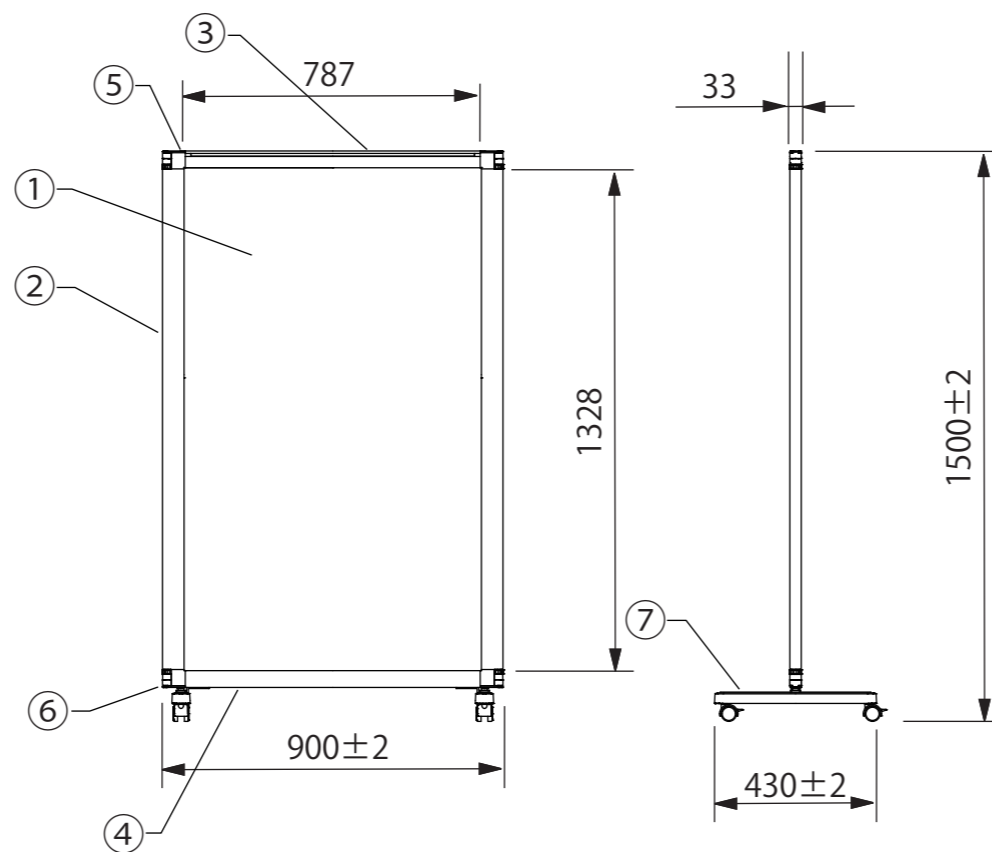


9	ストッパー付キャスター	2	PA	黒：双輪
8	キャスター	2	PA	黒：双輪
7	脚カバー	2	PP	白
6	下コーナー	2	ABS	白
5	上コーナー	2	ABS	白
4	横下フレーム	1	アルミ合金	白：粉体塗装
3	横上フレーム	1	アルミ合金	白：粉体塗装
2	縦フレーム	2	アルミ合金	白：粉体塗装
1	パネル部	1	再生紙ハカムコア	木目レザー
番号	部品名	数量	材質	仕様

板面有効寸法:w787×H1328



木目レザー	色名
	ナチュラル
	オーク

一般公差 ±5

重量 12.5kg

年月日	変更年月日	製図	検図	承認	営業担当	設計No.	図面No.	縮尺	品番 EP-WR1509
2021.05.25		岩井	丸山	伊藤				1:20	