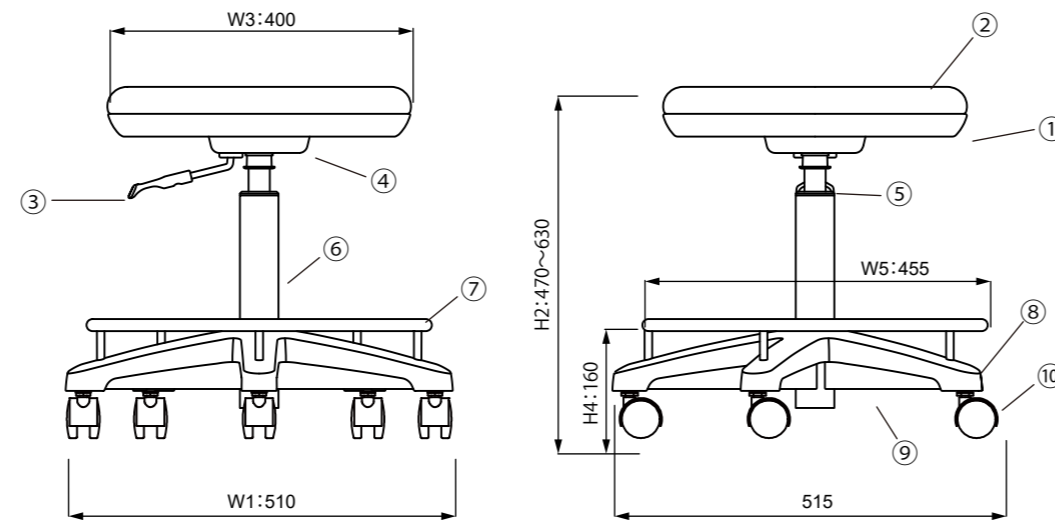


No	部品名	数量	材質	備考	
10	ナイロン双輪キャスター	5	ポリアミド	着色:ブラック Φ50・M12×P1.25	
9	脚羽根	1	スチール	塗装:ホワイト	
8	脚カバー	1	ポリプロピレン	着色:ホワイト	
7	足掛(ステップリング)	1	スチール	クロームメッキ	
6	中心パイプ	1	スチール	塗装:ホワイト	
5	座上下ガススプリング	1	スチール	クロームメッキ	
4	回転器	1	スチール	塗装:ホワイト	
3	座上下昇降レバー	1	ポリプロピレン	着色:ブラック	
2	座クッション	張地	1	布	森傳:ピステ
		クッション	1	モールドウレタン	
		芯材	1	MDF	
1	座裏カバー	1	スチール	塗装:ホワイト	



一般公差 ±10

年 月 日 2022. 08. 30	変更 年 月 日	製 図 石田	検 図	承 認	営業担当	設計 No.	図面 No.	縮 尺 1 : 10	TSMN-25	製品重量/9.1kg
-----------------------	----------	-----------	-----	-----	------	--------	--------	---------------	---------	------------