

# オプトクリン8

[OC108-01/02]

## 取扱説明書

## 保証書

この度はオプトクリン8をお買い上げいただきまして、誠にありがとうございます。ご使用前にこの取扱説明書をよく読み、正しくお使い下さい。また、「安全上のご注意」は、必ずお読みになり、安全にお使い下さい。お読みになった後は、大切に保管していただき、必要なときにお読み下さい。

### ◆安全上のご注意 ご使用前に必ずお読み下さい

<b>警告</b> この表示内容を見逃して誤った使い方をしたとき、死亡または重傷などを負う可能性が想定される。	
<b>禁止</b> ● 布や紙などの燃えやすいものをかぶせない 火災のおそれがあります。 ● 振動の激しい場所で使用しない 落下・故障の原因となります。 ● 器具を蹴ったり乗ったりしない 器具が破損するおそれがあります。 ● 幼児の手の届くところで使用しない 感電やけが、やけどのおそれがあります。 ● 電源プラグや電源コードを破壊するようなことはしない (引張る、ねじる、無理に曲げる、重い物を乗せる、挟む、束ねる、加工する、つなげる、ステップルなどで固定する) 傷んだまま使用すると、感電や火災のおそれがあります。	<b>強制</b> ● 器具の取付は「器具の取付方法」に従い確実に 取付に不備があると、けがや火災のおそれがあります。 重量に耐える取付を行わないと、器具落下の原因となります。 ● AC100Vで使用する 正しい電源電圧(定格電圧±6%以内)以外の電圧で使用したり、誤った周波数で使用すると、器具やランプの短寿命、感電や火災の原因となります。 ● ランプは適合したものを使う 違った種類や容量のランプを使うと火災のおそれがあります。 ● 電源プラグのほこりを定期的に取り ホコリが吸湿して絶縁不良になり感電や火災のおそれがあります。 ● 電源プラグを根元まで確実に差し込む 差込が不完全ですと、感電や発熱による火災のおそれがあります。 ● 電源を抜くときは必ずプラグを持つ コードを引張るとコードが破損し感電や火災のおそれがあります。
<b>禁止</b> ● 器具の改造や部品交換をしない 火災、感電、落下などのおそれがあります。	<b>強制</b> ● 異常を感じたら、速やかに電源コードを抜く 異常な状態が治まったことを確認し、お買い求めの販売店にご相談下さい。
<b>禁止</b> ● 屋外や、湿気・粉じん・腐食ガスのあるところで使用しない 屋外や、湿気・粉じん・腐食ガスのあるところで使用すると、絶縁不良、感電や火災のおそれがあります。	<b>強制</b> ● めれた手で器具の操作はしない 感電のおそれがあります。

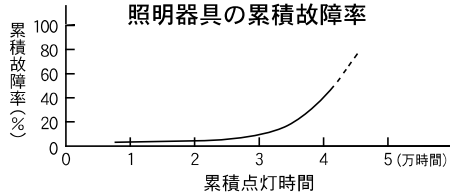
<b>注意</b> この表示内容を見逃して誤った使い方をしたとき、人の障害や物的損害が発生する可能性が想定される。	
<b>禁止</b> ● 点灯中や消灯直後にランプなどに触らない やけど、感電のおそれがあります。 ● 高温・高湿の場所で使わない この商品は周囲温度-10~40℃、湿度80%RH以下の範囲で使用するように設計してありますので、高温・高湿の場所で使用すると故障や発火、誤動作のおそれがあります。 ● 化学薬品を使用しない シンナー、ベンジン、アルカリ系洗剤で器具を拭かないでください。変色、変質、強度低下による破損の原因となります。	<b>強制</b> ● 消耗品の交換や器具のお手入れの際は、電源を切り、しばらくしてから行う やけどや感電のおそれがあります。 ● 定期的に販売店等による点検を受ける 長期間の使用で外観に異常がなくても内部部品の劣化が進んでいるおそれがあります。

### ◆使用上のご注意

- 必要な場合には接地(アース)工事を施してください。(オプションでアース端子付電源コードもご用意できます。)
- 電源プラグは防水・防湿対応ではありません。必要に応じて防水・防湿処理を行ってください。
- 捕虫紙の取付け、取替えの際は、粘着部が衣服や毛髪等につかないようご注意ください。
- トレー(捕虫紙受け)やトレー取外しボタンなどに無理な力を加えないで下さい。破損の原因となります。
- 紫外線が直接当たる壁や敷物等は被照射部が変色することがあります。できるだけ離してご使用下さい。
- エコトロン・ルアー Ver.3は眼に有害な紫外線(波長300nm以下)は放射しません。しかし、近距離照射で長時間作業する場合は、安全のためUV保護眼鏡をご使用下さい。
- 紫外線に過敏な体質の方は、近距離照射で長時間近づかないで下さい。

### ◆本体交換について

・1日24時間点灯の場合、約5年過ぎた本体は、発火や故障、誤作動の率が非常に高くなり危険です(社)日本照明器具工業会)。  
万一の事故に備えて、下記グラフを参考に早めの交換をお勧めします。



累積点灯時間 (万時間)	累積故障率 (%)
0	0
1	0
2	0
3	0
4	10
5	100

### ◆仕様

型式	OC108-01/02
使用電圧	AC100V (50/60Hz)
消費電力	12W
寸法	横735×奥行80×高155mm
重量	約2.7kg
電源コード	約2m
適合ランプ	エコトロン・ルアー Ver.3
付属品	オプトクリン捕虫紙 1箱 (5個入り) ①吊下げタイプ クサリ(エスカン付 500mm) 2本、ヒートン2個 ②壁付けタイプ 壁付金具(壁側) 1個、ネジ(長) 2個、ネジ(短) 2個 ※上記①または②のどちらかが入っています。

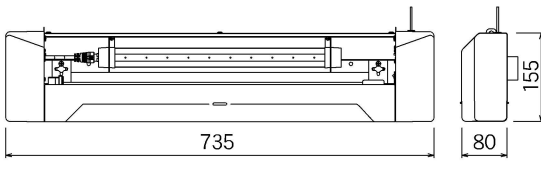
### ◆お手入れについて

- お手入れの際には必ず電源を切ってから行って下さい。
- トレーの汚れがひどい場合は、中性洗剤で洗い、よく水で流して下さい。洗剤が残るとトレーが劣化する場合があります。
- 絶対にベンジンやシンナーなどの有機溶剤で拭いたりしないで下さい。
- ランプの誘虫効果を発揮するために定期的な(捕虫紙交換の都度)清掃をお勧めいたします。

### ◆ランプの交換について

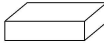
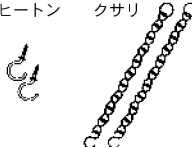

- エコトロン・ルアー Ver.3の誘虫力は使用時間に応じて低下します。オプトクリン8を効果的にご使用いただくためには、5年毎に本体の交換を行って下さい。

## ◆器具の取付方法



壁付けタイプ (正面)

付属品 ※以下の①または②のどちらかが入っています。

オプトクリン捕虫紙 5個入り 	①吊下げタイプ ヒートン クサリ 	②壁付けタイプ ネジ(長) ネジ(短) 壁付金具 (壁側) 
--	---	--

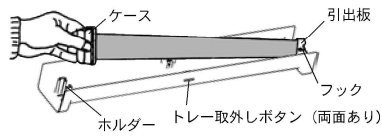
### 1. 初めてご使用になる場合

#### I. 器具の取付を行う前に

開梱し、付属品の内容物が揃っているかご確認ください。  
\*万が一、内容物に不足があった場合は、恐れ入りますがお買い上げの販売店にご連絡下さい。

#### II. 器具の取付準備

- ①トレー取外しボタンを両面同時に押しながら、本体からトレーをはずします。
- ②捕虫紙の引出板を持ち、ケースからゆっくり引き出します。
- ③引出板の切込みをトレーのフックに引っ掛け、ケースをホルダーに差し込みます。  
△不備がありますと捕虫紙落下のおそれがあります。
- ④トレーを本体に取付けます。  
●トレーを本体にもどす時はボタンは押さえず、「カチッ」と音がするまでトレーを押しこんで下さい。しっかりと止まっているか必ず確認して下さい。



#### III. 器具本体の取付

\*薄ベニヤ板や石膏ボード、ケイカル板などへの取付は落下の危険性があります。下地のあるところを選んで取付けるか、適切なボードアンカーなどをご使用下さい。標準でヒートンまたはネジ(長)を同梱しておりますが、取付場所の材質、強度によっては対応しません。対応しない場合は適切なものを別途ご用意下さい。

- ◎吊下げタイプ
  - ①取付場所を決め、付属のヒートンを準備します。
  - ②準備したヒートンを、器具取付場所に610mmピッチで確実に取付けます。
- ◎壁付けタイプ
  - ①取付場所を決め、付属の壁付金具(壁側)を付属のネジ(長)2個を使い壁面に固定します。(図-B)縦向きに取付ける事も可能です。  
\*壁付金具(壁側)が壁から浮く場合は、ネジを別途ご用意いただき、残りの穴を使用して固定して下さい。
  - ②ネジ(短)2個を使い、①で取付けた壁付金具(壁側)に、器具本体を確実に固定します。  
△不備がありますと落下のおそれがあります。

### 2. 捕虫紙の取替え

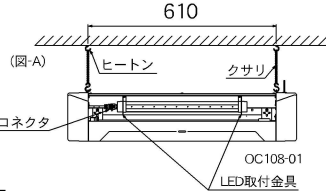
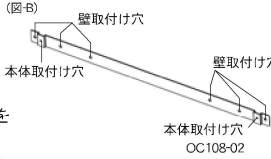
△必ず電源スイッチを切り、コンセントから電源プラグを抜いて行って下さい

- ①トレー取外しボタンを両面同時に押しながら、本体からトレーをはずします。
- ②古い捕虫紙をはずします。
- ③交換用の捕虫紙を用意し、あとは「1. 初めてご使用になる場合」の「II. 器具の取付準備」②~④と同様に行い、捕虫紙の取替え完了です。

### 3. ランプの取替え

△必ず電源スイッチを切り、コンセントから電源プラグを抜いて行って下さい

- ①トレー取外しボタンを両面同時に押しながら、本体からトレーをはずします。
- ②ランプ左側についているコネクタを取外します。
- ③本体についているLED取付金具をドライバー(※2)を使用して取外します。
- ④新しいランプにLED取付金具をセットし、本体へネジ止めします。
- ⑤コネクタを差し込みます。

## ◆保証とアフターサービス よくお読み下さい

○保証書について

- ・保証書は、必ず販売店名などの記入を確認し、内容をよくお読みになった後、大切に保管して下さい。
- ・保証期間はランプなどの消耗品を除き、お買い上げの日より1年です。
- ・本書は日本国内においてのみ有効です。

○ご修理について

- ・保証期間内に初期不良で故障が発生した場合、無料修理させていただきます。保証書を添えてお買い上げの販売店にお申し付け下さい。
- ・保証期間が過ぎている場合は、お買い上げの販売店にご相談下さい。修理が可能なおときにはご希望により有料修理させていただきます。
- ・お客様ご自身による部品の交換(ランプ、捕虫紙等の消耗品を除く)、修理等をご遠慮下さい。事故等が発生した場合、弊社は責任を負いかねます。必ずお買い上げの販売店にご相談下さい。

○補修用電気部品の保有期間

- ・弊社はこの商品の補修用電気部品を製造打ち切り後6年間保有しています。補修用電気部品には同等機能を有する代替部品を含めます。
- ・アフターサービスについてご不明な点は、お買い上げの販売店または弊社にお問い合わせ下さい。

## 保証書

この保証書は、本品をお買い上げの日から1年の間に初期不良で故障が発生した場合に無料修理を行う事をお約束するものです。

品名		オプトクリン8	
型式		OC108-01/02	
保証期間		お買い上げ日から1年間	
◆お客様記入欄			
お客様	お名前		
	ご住所		
	電話番号	( )	-
◆販売店記入欄			
お買い上げ日:            年            月            日			
<販売店(お問い合わせ先)>			
店名・住所			
電話番号 ( )            -			
※上欄に記入及び捺印がない場合は、レシートや領収書など、購入を証明する書類を保証書に貼り付けてください。			

(発売元)



イカリ環境事業グループ



イカリ消毒株式会社

本社 / 〒151-0051 東京都渋谷区千駄ヶ谷5-27-11 TEL 03-3356-6191(代)

<https://www.ikari.co.jp>

### 個人情報について

ご記入いただきました個人情報は、保証期間内における無料修理の対応および事後の安全点検などにご利用させていただく事がございますのでご了承下さい。