

## 組立・使用説明書

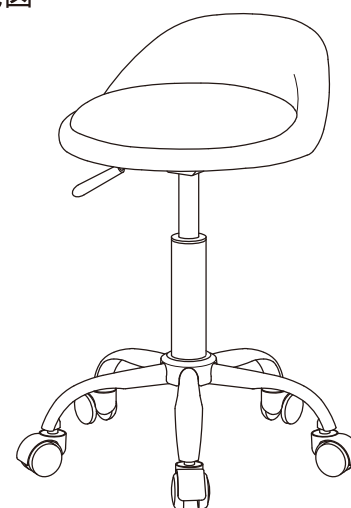
この度は当社製品をお買い上げいただき誠にありがとうございます。  
本紙は大切に保管していただき使用説明書を時々読み返してご使用ください。



**組立前に必ずお読みください！**  
必ず、この説明書をよくお読みの上、正しく  
組み立ててくださいますようお願いいたします。

- 部品の確認・・・組み立ての前に部品の名前と部品数が揃っているかを確認してください。
- 組立場所・・・平らなカーペットや、じゅうたん等の表面の柔らかい床の上で組み立ててください。フローリングの場合は薄い毛布を敷いてください。
- 組立のご注意・・・手袋をはめると安全に作業ができます。
- ご使用上の注意・・・
  - 乱暴な取り扱いや用途以外に使用しないでください。
  - 傾斜面や段差のある所では使用しないでください。
  - ネジが緩んだまま使用しないでください。
  - 踏み台として使用しないでください。

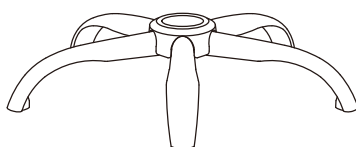
完成図



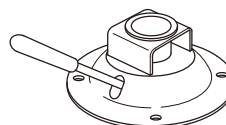
部品をお確かめください。



①座 × 1



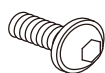
②脚 × 1



③座受金具 × 1



④ガスシリンダー × 1



⑤ボルト × 4



⑥キャスター × 5

### 付属工具



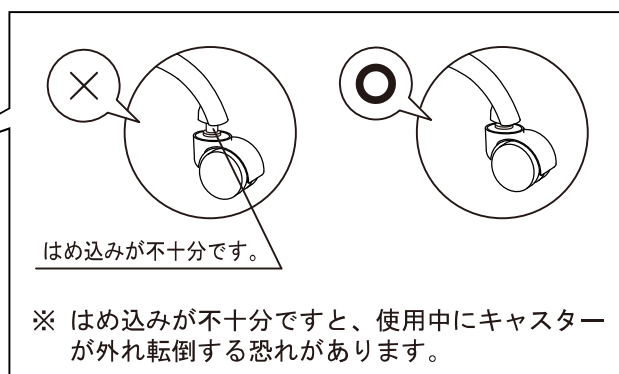
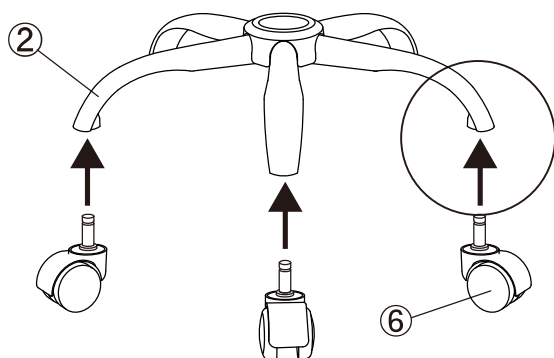
⑦六角レンチ

使用中に万一ボルトが緩んだ場合、締め付ける時に必要となりますので、本説明書といっしょに大切に保管してください。

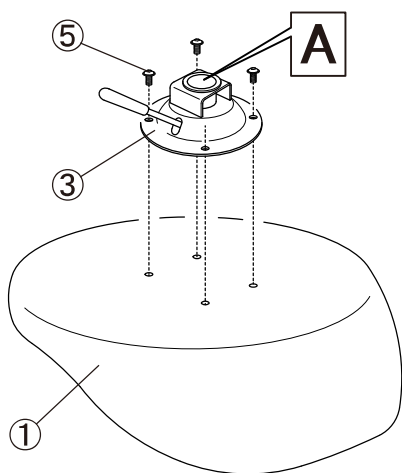
# 組立順序

組立前にお読みください。

- 1 ②脚に⑥キャスターをはめ込みます。(下図のようにキャスターのはめ込みピンが見えなくなる位置までしっかりとはめ込んでください。)



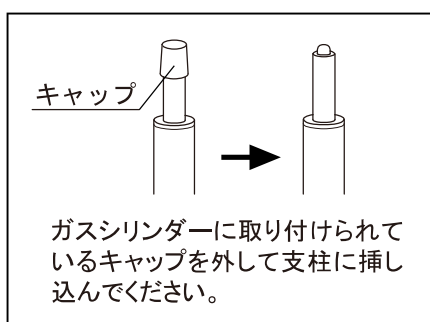
- 2 ①座の裏に③座受金具を、⑤ボルトにてしっかりと組み付けてください。



### 注意

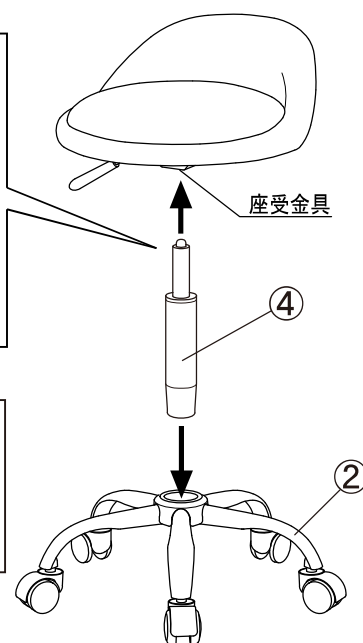
座受金具のレバーが図の位置(使用時は座の右下)に来る向きで組み付けてください。

- 3 ②脚に④ガスシリンダーをしっかりと挿し込んでください。次に、②で組んだ座受金具の A 部に、④ガスシリンダーの先端を挿し込み、座の上から押さえてしっかりとはめ込んでください。



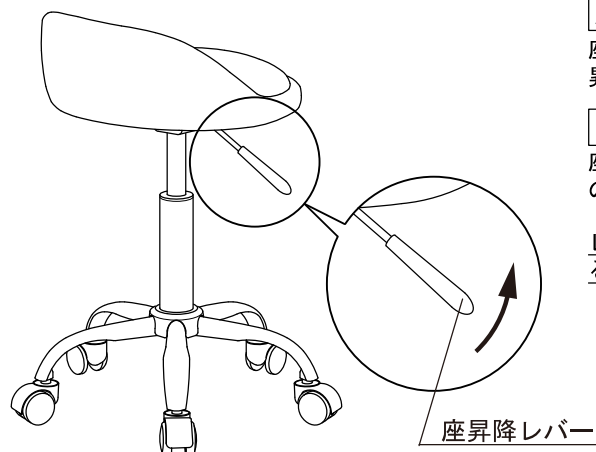
### 注意

ガスシリンダーは確実に座と脚に固定してください。固定が不十分ですと、イスを持ち上げた時に脚部が抜け落ちることがあります。



# 操作方法

使用前にお読みください。



### 座を高くする時

座ったままで、座の右側のレバーを上向きに引き、腰を浮かせると座が上昇します。任意の高さでレバーを放し腰を降ろしてください。

### 座を低くする時

座の中心に正しい姿勢で座り、レバーを上向きに引くと下降します。任意の高さでレバーを放してください。

レバーは必ず上向きに引いてください。下に押し付けるとレバーが破損する恐れがあります。