

ロビーチェア

組立説明書・取扱説明書

この度は当社製品をお買い上げ頂きありがとうございます。

注意



組立の前に必ずお読みください。不適切な組立は事故につながる場合があります。重量がありますので、2人以上で組立してください。

- 工具類の取扱いには十分に注意してください。
- 組立の際は、お子様に注意し広い場所で行ってください。
- ネジの部分は確実に組立てください。
不十分ですと使用中に製品が破損してけがをすることがあります。
- 組立の際は、製品及び床面を傷つけないようにご注意ください。

共通部品

	背付きタイプ	背無しタイプ
①六角ボルト (M8×40)	4本	4本
②スプリングワッシャー	4個	4個
③ワッシャー	4個	4個
④簡易スパナ	1本	1本

ご使用前に下記の「安全上の注意」をよくお読み頂き、正しくお使い下さい。

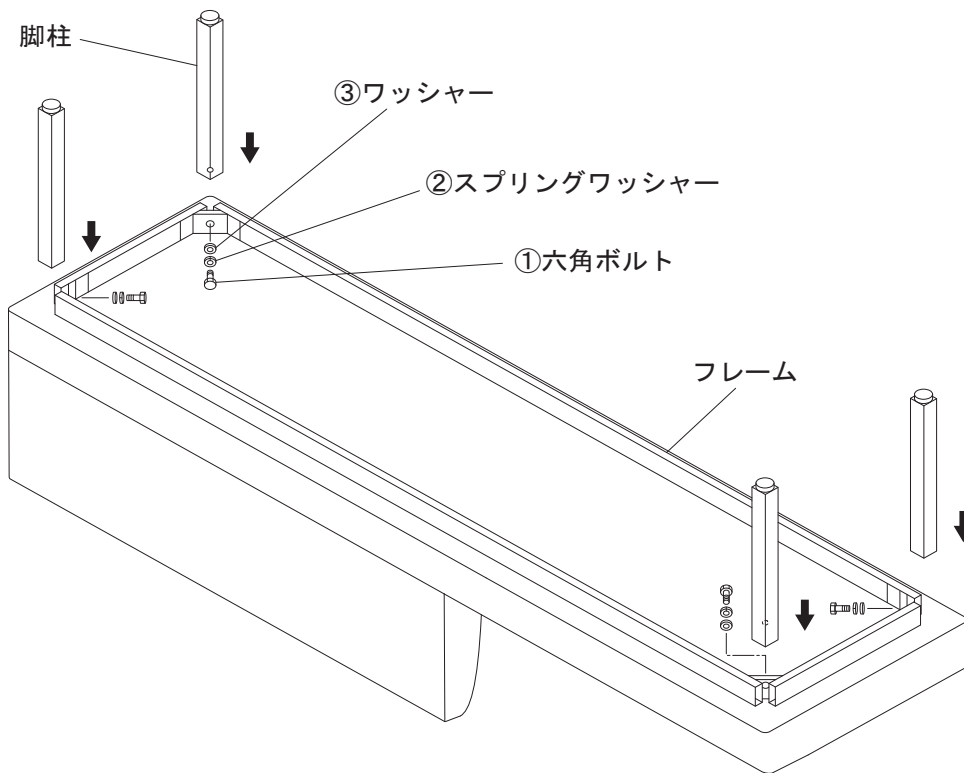
注意



- ◎ 椅子の用途以外に使用しないで下さい。けがの原因となります。
- ◎ 椅子の上に乗ったり、重いものを乗せないでください。転倒し、けがの原因となります。
- ◎ 使用中に異常が生じた場合はそのまま使用せず、お買い上げの販売店まで御連絡ください。そのまま使用しますとけがの原因となります。
- ◎ 直射日光やストーブの近くで使用しないで下さい。変形や変色の原因となります。
- ◎ 水のかかる場所や湿気や乾燥の著しい場所で使用しないで下さい。変形や変色の原因となります。

組立方法

手順1



取付け工具には④簡易スパナをお使いください。
脚柱をフレームに差込み①六角ボルトM8×40②スプリングワッシャー③ワッシャーで取付けてください。