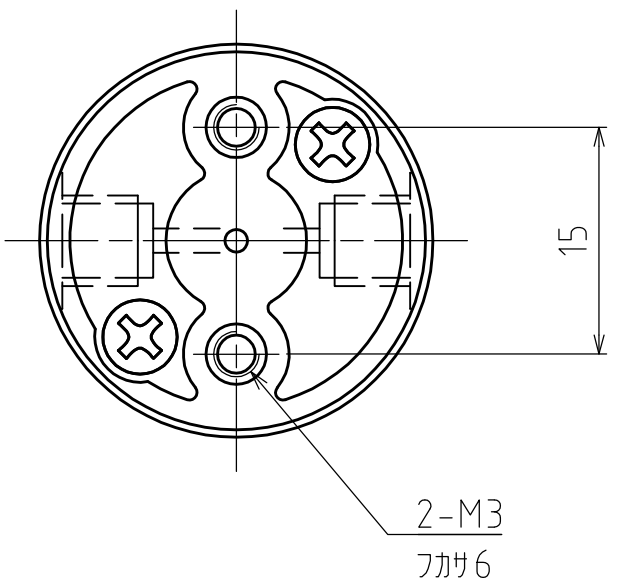
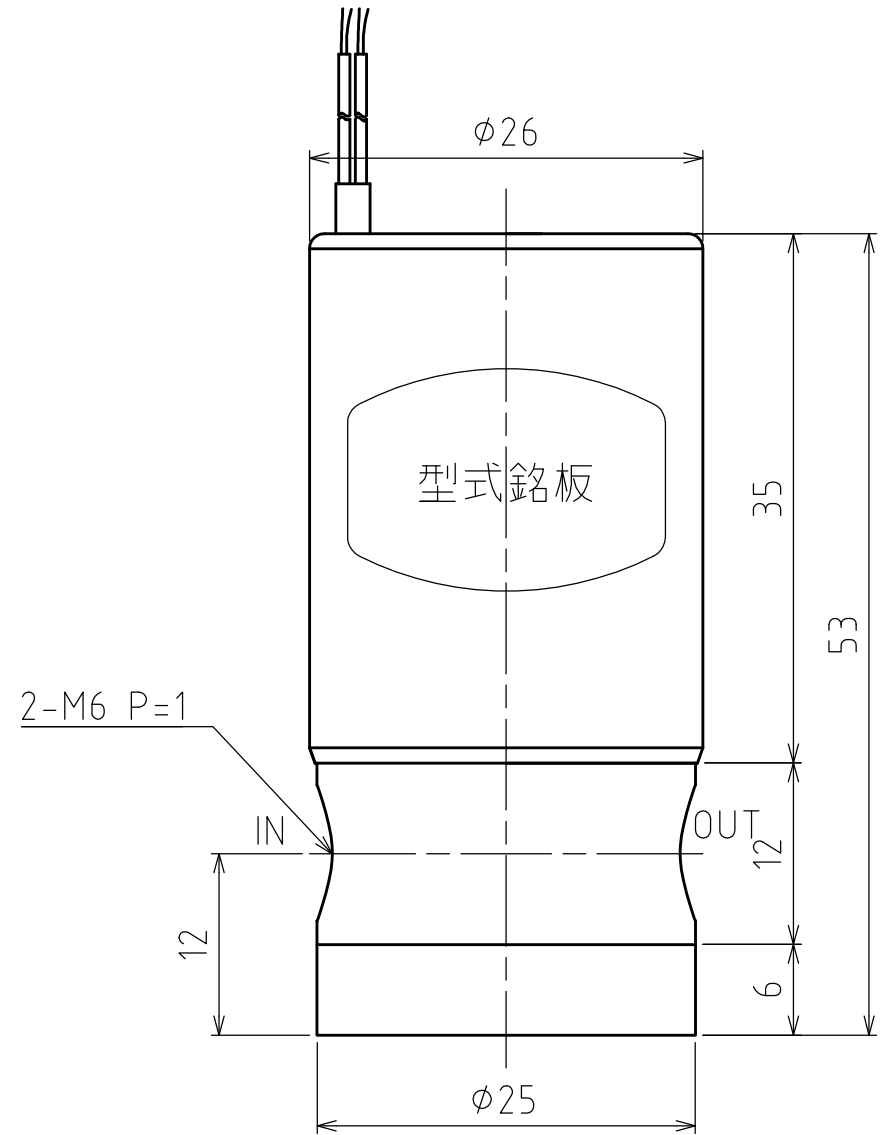


記号	日付	変更者	記事
△			
△			
△			
△			



型式	WAVH-2212
オリフィス	$\phi 1.6$
接続	M6 P=1
Cv値	0.05
流体	腐蝕性流体
流体圧力	IN: $-90\text{kPa} \sim 300\text{kPa}$ OUT: $0 \sim 100\text{kPa}$
流体温度	$5 \sim 50^\circ\text{C}$
周囲温度	$5 \sim 50^\circ\text{C}$ (但シ、結露無キコト)
電圧	DC24V $\pm 10\%$
定格	連続
絶縁種別	B種
絶縁耐圧	1kV AC 1分間ニテ異常無キコト
絶縁抵抗	50M Ω 以上 (DC1000Vメガー)
消費電力	3.0W以下
温度上昇	60°C 以下
寿命	1000万回 ダイアフラム波部ノ機械的寿命ヲ示シ、弁座漏洩ノ保証値デハアリマセン。弁座漏洩ハ、流体等ノ条件ニヨリ異ナリマス。
接液部材質	バルブボディ: PFA (成形) ダイアフラム: PTFE
リード線	フッ素樹脂被覆電線 $\square 0.2 \times L300$

CHECKED	H.UMEKITA
DRAWN	Y.WATANABE
DATE	2024.5.21
SCALE	2/1
SIZE	A3

耐蝕型電磁弁
WAVH-2212

アドバンス電気工業株式会社

DRAWING NO.	D-2335-00	A
-------------	-----------	---