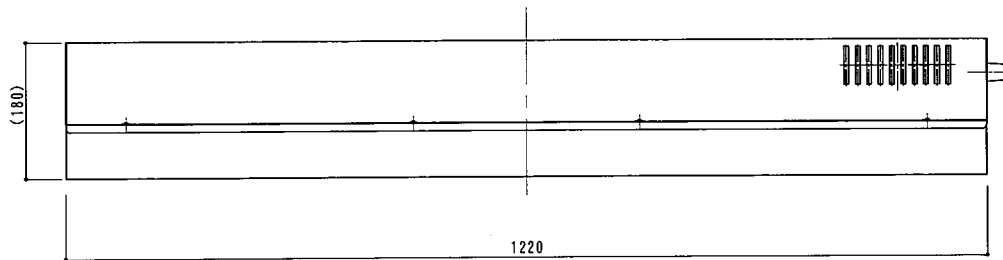
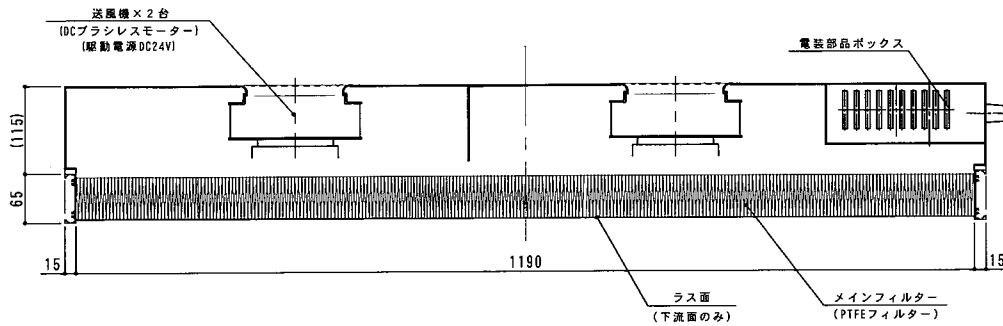
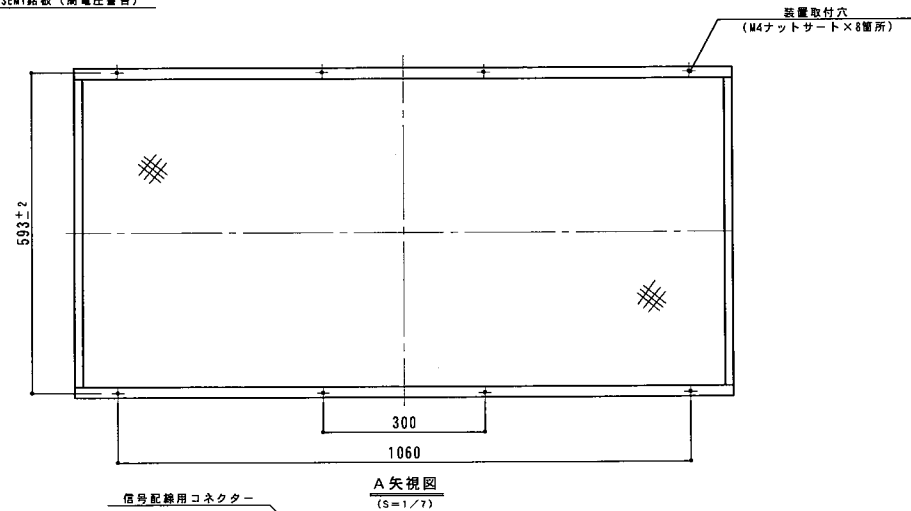
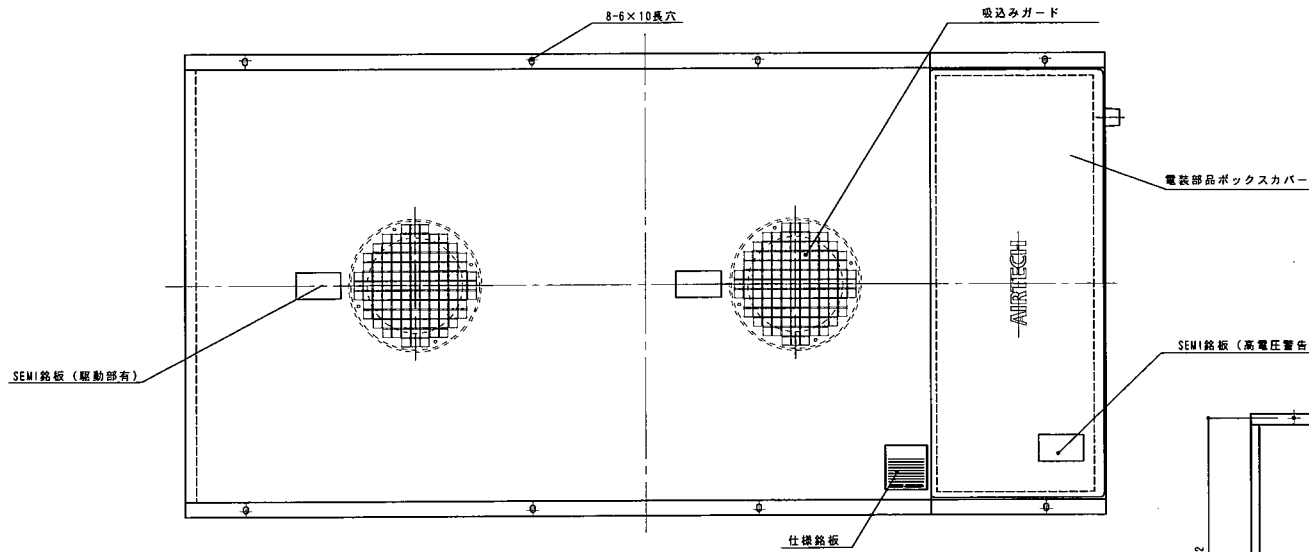


### 仕様

集塵効率	0.1~0.2μm粒子(シリカ)にて99.9999%以上
集塵要素	メインフィルタ～PTFE フィルタ
風量	約15m <sup>3</sup> /min (吹出風速 平均0.37m/sec)
構造	SUS430
重量	約21.9kg
電源	AC100~240V 1φ 50/60Hz
消費電力	約120W
その他	吹出口周囲取付スポンジパッキン付属 吹出風速は吸込風量より算出

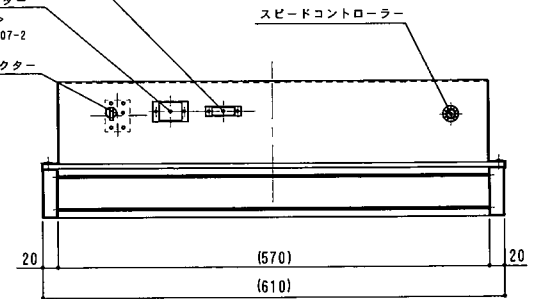


#### 信号配線用コネクター

<適合コネクター>  
A9ジ'ン' ~1-178288-5  
コ'ン'ネ'クト ~1-175217-2

#### 電源配線用コネクター

<適合コネクター>  
A9ジ'ン' ~1-917807-2  
コ'ン'ネ'クト ~316940-2  
サーキットプロテクター



↑  
A

#### 標準図

製図	塩田	'15-01-17	AIRTECH BAIAP-テック	品名	フィルタユニット
審査	田中	三角法		型式	MAC-II A-150EMC-PTFE
承認	北野	尺度 1/5		図番	CV2092294