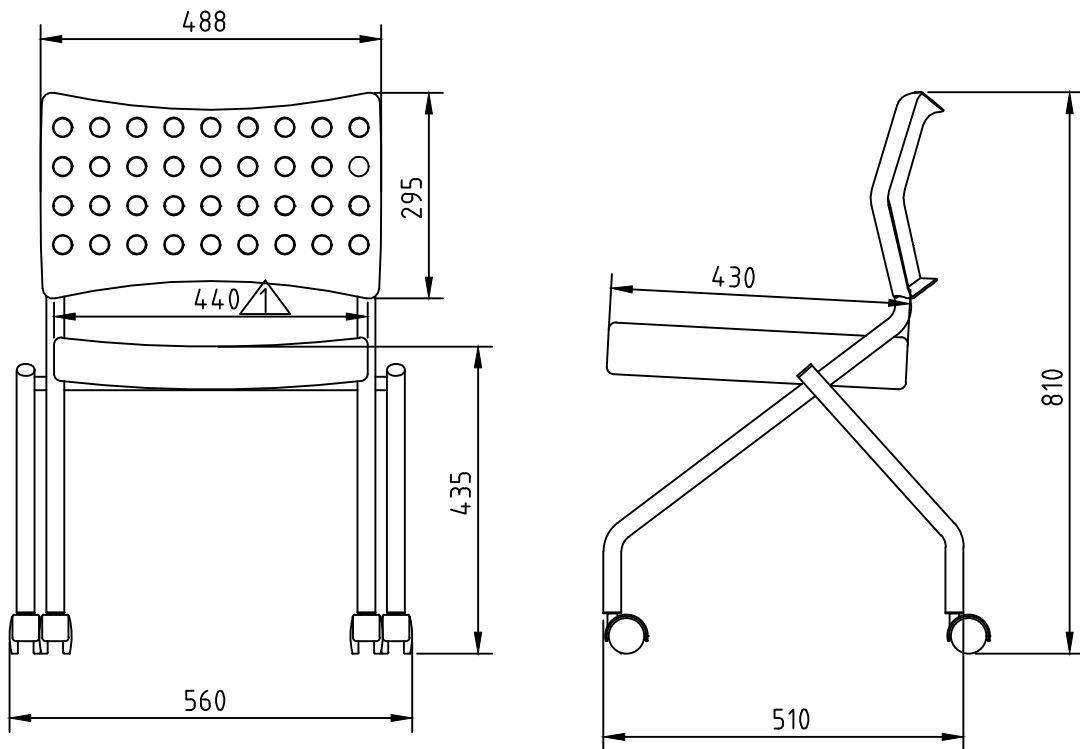


富儷堡有限公司

一般公差

尺寸範圍	公差
0以上 5未滿	±0.2
5以上 30未滿	±0.3
30以上100未滿	±0.5
100以上500未滿	±0.7
500以上	±1.0



註記:

1. 外型尺寸公差±10

核准	比例	1 : 10	型式	WMC-ST	日期	2012.12.11	第三角法	符號	日期	變更內容
校對	材質		圖名	外型尺寸圖	版次	B		△	120118	430→440
製圖	Wan		圖號	FP-2106	單位	mm				