

# 取扱説明書

連続式電解水生成器

## Humanwater

ヒューマンウォーター HU-80



●お問い合わせは、OSGコンシューマーセンターまでご連絡ください。

OSGコンシューマーセンター

**0120-065-631** 受付時間：9:00～18:00（土・日・祝を除く）

製造販売業者

株式会社OSGコーポレーション

東京営業本部  
〒108-0073 東京都港区三田3丁目13番16号  
（三田43MTビル7階）

本社  
〒530-0043 大阪市北区天満1丁目26番3号  
（OSG本社ビル）



浄水器  
協会会員



WQA アメリカ  
水質協会会員



アルカリイオン整水器  
協議会会員

(財)機能水研究振興財団 賛助会員  
日本機能水学会 賛助会員

- この度はお買い上げいただき、誠にありがとうございます。この説明書はご使用前に必ずお読みのうえ、正しくご使用ください。
- 正しい設置及び正しくご使用されなかった場合の製品の故障、事故等について当社は責任を負いませんので、あらかじめご了承ください。
- お読みになった後は、ご使用になる方がいつでも見られるところに必ず保管してください。

### 【記載事項について】

本書中では、誤った取扱いをしたときに、死亡や重傷等の重大な結果に結びつく可能性が大きいものを、**▲ 警告** の欄にまとめて記載しています。しかし、**▲ 注意** の欄に記載した事項でも状況によっては重大な事故に結びつく可能性があります。いずれの場合も安全に関する重要な内容を記載していますので、必ずお守りください。

## はじめに

- 安全上のご注意 . . . . . 3

## 設置のしかた

- 各部のなまえとはたらき . . . . . 8
- 切換コックを取付ける . . . . . 9
- 切換コックについて . . . . . 12
- 本体を設置する . . . . . 13

## ご使用方法

- 液晶表示について . . . . . 16
- 操作パネルについて . . . . . 17
- 電解水素水を使う . . . . . 18
- 酸性水を使う（電極手動洗浄） . . . . . 20
- 浄水を使う . . . . . 21
- pH（水素イオン指数）を測定する . . . . . 22
- 電解モードの設定について . . . . . 23

## メンテナンス

- カートリッジを交換する . . . . . 24
- お手入れのしかた . . . . . 26
- 停電・断水したときには . . . . . 26

## こんなときは

- 故障かなと思ったら . . . . . 27
- 別売品 . . . . . 29
- 保証とアフターサービス . . . . . 29
- 定格・仕様 . . . . . 30
- Q & A . . . . . 31

### 使用目的・効果

本器は医療用物質生成器として認証を受けており、使用目的・効果については、

#### 電解水素水 (アルカリイオン水)

胃腸症状の改善です。

胃腸症状の改善とは：  
胃もたれや胃の不快感をやわらげます。  
胃腸の働きを助け、お通じを良好にします。

「電解水素水」とは、水を電気分解する課程で、電極反応で還元され、その時に発生する水素を含んだアルカリ性の飲用可能な水であり、「アルカリ性電解水(陰極水)」と、同一のものです。



### 本書で使われている用語の説明

電解水素水 (アルカリイオン水)	日本産業規格:JIS T 2004(家庭用電解水生成器)で示されるアルカリ性電解水(陰極水)のことです。
酸性水	日本産業規格:JIS T 2004(家庭用電解水生成器)で示される酸性電解水(陽極水)のことです。
生成水 (電解水)	電気分解して生成された電解水のことです。 (電解水素水(アルカリイオン水)・酸性水)
浄水	カートリッジを通して、浄化された水のことです。 (電気分解されていません)
捨てる水 (排水)	本器が一定時間使用されなかったとき、つぎの通水時に排水する(捨てる)水や水種を切換えたときなどに排水する水のことです。
飲用適の水	日本の水道法(昭和32年法律第177号)に基づく水質基準に関する省令に適合する水のことです。






## 安全上のご注意

ご使用になる人や他の人への危害、財産への損害を未然に防止するため、必ずお守りいただくことを次のように説明しています。

- 誤った使い方をしたときに生ずる危害や損害の程度を次の表示で区分し説明しています。

 <b>警告</b>	誤った取扱いをすると、人が死亡または重傷を負う可能性が想定される内容を示しています。
 <b>注意</b>	誤った取扱いをすると、人が傷害を負う可能性、または物的損害が想定される内容を示しています。

- お守りいただく内容の種類を、次の絵表示で区分し、説明しています。

 <b>禁止</b>	このような絵表示は、 <b>してはいけない禁止事項</b> を表しています。
 <b>!</b>	このような絵表示は、 <b>必ず実行していただく行為</b> を表しています。
 <b>火気禁止</b>	「特定の条件において、外部の火気によって製品が発火する可能性があるため火気がある場所での使用は禁止」という意味です。
 <b>分解禁止</b>	「機器を分解すると感電などの傷害がおこる可能性があるため分解は禁止」という意味です。
 <b>電源プラグを抜く</b>	故障時や落雷の可能性のある場合、使う人に電源プラグをコンセントから抜くように指示する表示です。

# 安全上のご注意

## 警告

ぬれた手で電源プラグの抜き差しはしないでください。

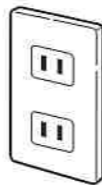


禁止



感電の原因になります。

必ず交流(AC)100Vで使用してください。(日本国内専用)



AC100V 専用

守らないと火災、感電、故障の原因になります。

電源コード・電源プラグを破損するようなことはしないでください。



禁止

- ・傷つける、加工する
- ・熱器具(コンロなど)に近づける
- ・無理に曲げる
- ・ねじる、引っ張る、束ねる
- ・重い物を載せる
- ・はさみ込む など

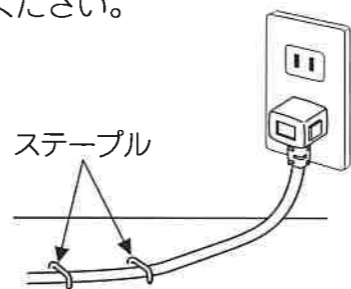
※電源コード・電源プラグが破損した場合は、販売店に修理を依頼してください。

火災、感電、ショートの原因になることがあります。

電源コードをステーブル( )などで、固定しないでください。



禁止



電源コードが破損し、火災、感電、ショートの原因になることがあります。

電源プラグは根元まで確実に差し込んでください。



電源プラグが傷んだり、差し込みがわるいときは、使用しないでください。

火災、感電、ショートの原因になることがあります。

ご自身で本器の改造、分解、修理は絶対しないでください。火災、感電の原因になります。その結果生じた事故については、責任を負いません。販売店に修理を依頼してください。

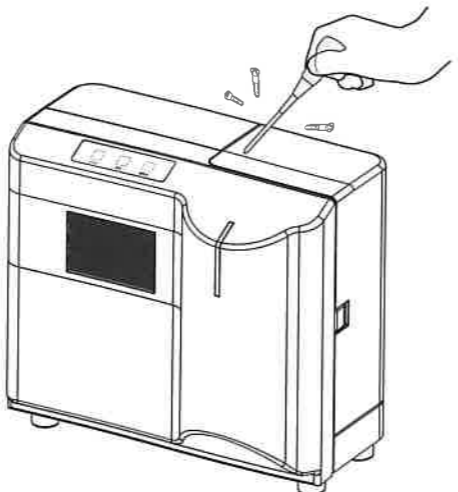
本体を誤って水中に落とした時は、電源プラグをコンセントから抜き、引き上げ、販売店に修理を依頼してください。



感電の原因になることがあります。

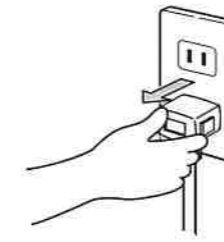


分解禁止



## 注意

電源プラグを抜くときは、コードを持たずにプラグ部分を持って抜いてください。

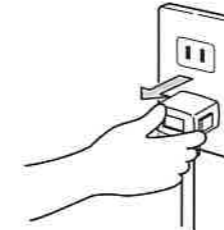


コードを引っ張ると、コードが破損し、火災、感電、ショートの原因になることがあります。

お手入れの際は、必ず電源プラグをコンセントから抜いてください。



電源プラグを抜く

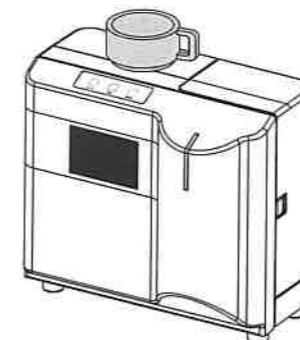


感電の原因になります。

本体の上に物を置かないでください。

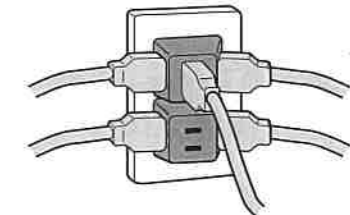


禁止



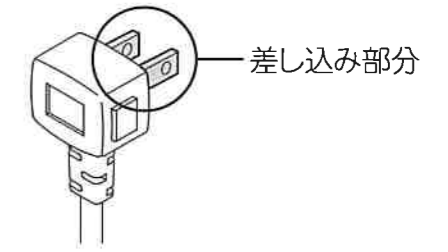
落下して、けがの原因になることがあります。

タコ足配線や、延長タップなどを使用する配線器具の定格を超える使い方はしないでください。



発熱により火災の原因になることがあります。

電源プラグは定期的に抜き、差し込み部分のほこりを乾いた布で拭き取ってください。

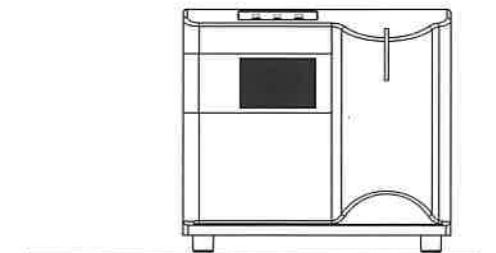


プラグなどにほこりがたまると、湿気などで絶縁不良となり、火災の原因になることがあります。

本体は平らな場所に設置してください。



禁止



不安定な場所に設置すると転倒し、けがの原因になることがあります。

瞬間湯沸器等の元止式湯沸器(湯の出口を止水できない構造のもの)や、逆止弁(水の逆流防止弁)の付いていない給湯設備に接続しないでください。

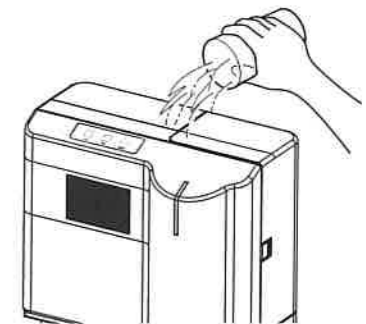


湯沸器や給湯設備が故障する原因になることがあります。

本体に水をかけたり、洗ったりしないでください。



禁止



漏電、感電、ショートの原因になることがあります。

# 安全上のご注意

## △注意

電解水素水(アルカリイオン水)を飲むときは、次のことに注意してください。



禁忌  
禁止

- 腎不全、カリウム排泄(せつ)障害などの腎(じん)疾患の方は飲用しないでください。
- 医薬品を電解水素水(アルカリイオン水)で服用しないでください。
- 無酸症の方は電解水素水(アルカリイオン水)を飲用しないでください。

次の方は電解水素水(アルカリイオン水)を飲む前に医師に相談してください。



- 医師の治療を受けている方
- 持病のある方、または、身体に異常を感じている方
- 腎臓に障害がある方

電解水素水(アルカリイオン水)を飲用し身体に異常を感じたとき、または、飲用し続けても、症状に改善が見られない場合は、医師に相談してください。



- アレルギー体質の方で、発疹などの症状が出た場合など。
- 直接飲用する場合はpH9.5を適値とし、pH10以上の水は飲用しないでください。
- 1日当たり500~1,000mL程度を目安に飲用してください。

ご相談の際は、

- 水道水を電気分解したことにより、
- カルシウム、マグネシウム、ナトリウム、カリウムなどのミネラル分が、水道水より増えている
  - pH9.5程度の弱アルカリ性である

という特徴の水であることをお伝えください。

次の方は酸性水を使用する前に医師に相談してください



- 肌の弱い方
- アレルギー体質の方

酸性水を使用して肌に異常を感じたときは、速やかに使用を中止して医師に相談してください。



飲用に適さない(水道法の水質基準に適さない)水は使用しないでください。



禁止

体調を損なうことがあります。

毎日の使い始めは、30秒~2分間程度、酸性水を通水してから飲用してください。



- 2日間以上ご使用にならなかった場合は、2分間以上、酸性水を通水し、捨て水をしてからご使用ください。
- 初めてご使用になられるときや、カートリッジ交換した後は、約5~6分間通水してください。

初めて電解水素水(アルカリイオン水)飲用される方は、pHが中性に近い電解「レベル1」を少量から飲用し(2週間程度)、体調に応じてpH量を調整して飲用してください。



体調を損なうことがあります。

次のような水は飲まないでください。



禁止

- 酸性水
- 「洗浄」表示している時の水
- 排水ホースから出る水
- 警告音が鳴っている時の水
- pHを測定した水

体調を損なうことがあります。

## △注意

生成水は生成後、速やかに使用してください。また、電解水素水(アルカリイオン水)、浄水、酸性水を保存する場合は、密閉した容器に入れ、常温の場合は1日以内、冷蔵庫で保存する場合は2日以内にご使用ください。



禁止



水道水中の消毒剤(カルキ等)を除去しているため、水が変質し体調を損なうことがあります。

熱水(60℃以上)を通さないでください。



禁止



やけどや水漏れ、故障の原因になることがあります。

アルカリ性に弱いアルミ製容器や、酸性に弱い銅製容器等は使用しないでください。(コーティングしてある容器は除く)



禁止

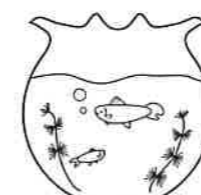


容器が変色したり、傷むことがあります。

本器で生成される水を金魚や熱帯魚等の飼育水として使用しないでください。



禁止

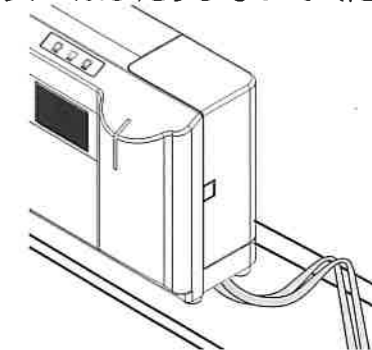


環境が変わり、死ぬことがあります。

水の出口をふさいだり、ホースを折り曲げたり、ねじったり、つぶしたりしないでください。



禁止

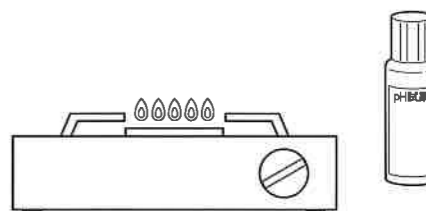


適切なpHの水が出なくなる原因や、水漏れ、故障の原因になることがあります。

pH試薬は、火気に近づけないでください。



火気禁止



引火し、火災の原因になることがあります。

pH試薬や試薬の入った水は、飲んだり、目に入れたりしないでください。



禁止

- もし誤って飲んだ場合は、水を大量に飲み、また、誤って目に入れた場合は、こすらずに十分に水洗いをし、医師に相談してください。
- pH試薬は、幼児の手の届かない冷暗所などに保管してください。

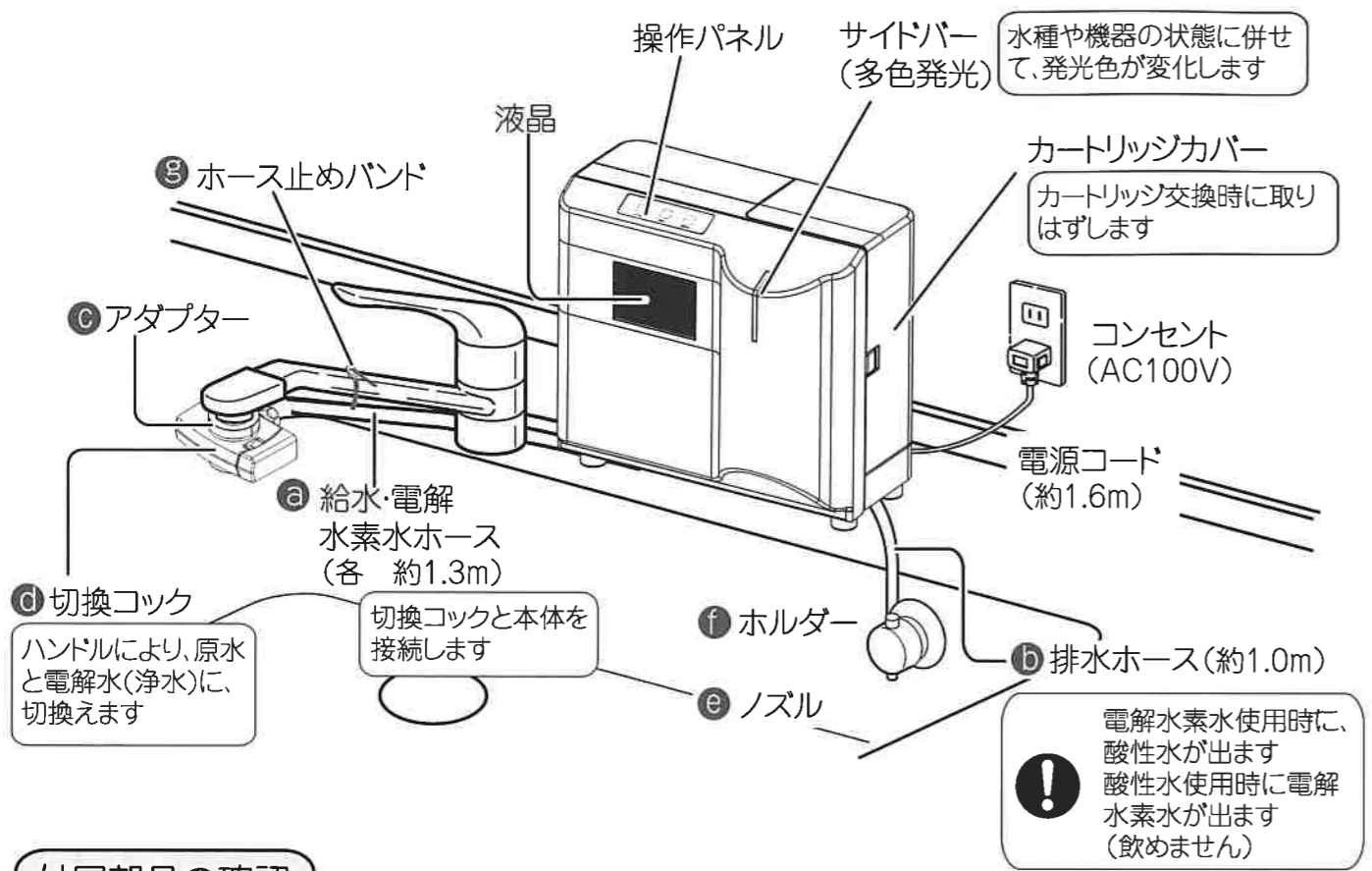
体調を損なうことがあります。

### お使いになる方へのおことわり

●この機器は、安全に責任を負う人の監視又は指示がない限り、補助を必要とする人(子供を含む)が単独で機器を用いることを意図していません。

●この機器で遊ぶことがないように、子供を監視することが望ましいです。

# 各部のなまえとはたらき



## 付属品の確認

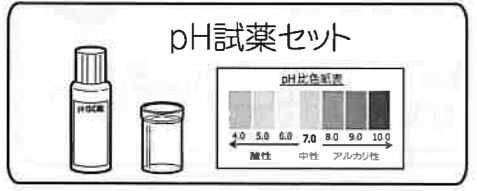
●部品がそろっているかご確認ください。また、以後の説明で部品名を確認する時に参照してください。  
**取付用**

付属ホースセット	<b>a</b> 給水ホース、電解水素水ホース <b>b</b> 排水ホース バンド小 (1個) ホースクリップ (4個)	<b>c</b> (蛇口)取付用アダプターセット ※注1
	<b>d</b> 交換コック(UT) <b>e</b> ノズル <b>f</b> ホルダー <b>g</b> ホース止めバンド	

付属ホースセット(ホースや水栓への接続部品等)については、専用のものご使用ください。専用以外のホースや交換コックなどを勝手にご使用にならないようにしてください。故障や水漏れ等のおそれがあります。

※注1  
 (蛇口)取付用アダプターセットは、水栓(蛇口)に交換コックを取付けるための部品のセットです。蛇口に合わせて使用する部品は1つだけです。使用しない部品はお引越や改築・新築による水栓(蛇口)の変更によるお引越、大切に保管してください。

## その他



# 切換コックを取付ける

<b>Aタイプ</b> (蛇口)取付用アダプターセット	<b>Bタイプ</b> (蛇口)取付用アダプターセット	<b>Cタイプ</b> (蛇口)取付用アダプターセット	<b>Dタイプ</b> (蛇口)取付用アダプターセット
--------------------------------	--------------------------------	--------------------------------	--------------------------------

Cタイプ、Dタイプは無料オプション部品です。本器には同梱されておりません。Cタイプ、Dタイプを取付ける場合はオプション(11ページ参照)をご覧ください。

## 取付ける蛇口の確認

●蛇口の先端の形状、直径、ネジ山の種類は水栓メーカーにより異なります。取付ける蛇口の先端に合う部品を1つ選んでください。

**A** 丸形蛇口  
 先端の丸形  
 16mm用 19mm用  
 TOTO, LIXIL(INAX)などの水栓

**B** 外ネジ泡沫蛇口  
 ※蛇口の外觀ではなく、先端の形状を確認してください。  
 22mm  
 パッキン W-22 茶色 M-22 グレー色  
 YANMAR水栓  
 TOTO, LIXIL(INAX), KVK(MYM)などの水栓  
 GROHE水栓

**注意** 蛇口先端にプラスチックの断熱キャップが付いている場合、一部の特殊な製品によっては破損したり、取付けできないことがあります。販売店またはOSGコンシューマーセンターへご相談ください。

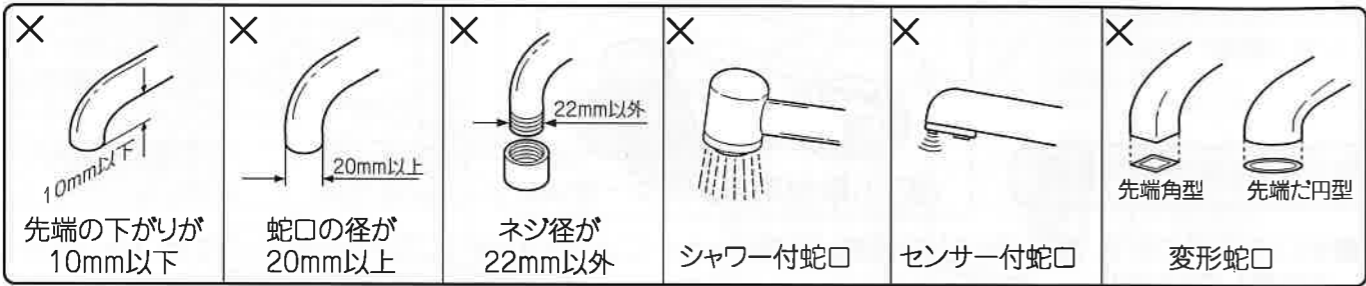
**C** 内ネジ泡沫蛇口  
 W-23 白色 (無料オプション)  
 KVK水栓

**D** その他の蛇口 (先がまっすぐ)  
 10mm以上 13~22mm未満  
 パッキン (無料オプション)

# 切換コックを取付ける

## 取付けできない蛇口の確認

- 蛇口によっては取付けできないものがありますので、切換コックを取付ける前に、お使いの蛇口を確認してください。
- 一部別売部品で接続可能な場合もあります。販売店またはOSGコンシューマーセンターまでご相談ください。



## 蛇口への取付けかた

※蛇口の先端にカケや割れがあると、水漏れの原因になりますのでご確認ください。  
 ※蛇口の先端がプラスチックの場合、プラスチックのネジ山部分がつぶれることがありますのでご注意ください。

### Aタイプ 先のふくらんだ丸形蛇口

※パイプの先の太さにあったアダプターをご使用ください。

- 取付けナットをはずす
- はじめに取付けナットを蛇口に通す
- アダプターを蛇口先端にはめ込む
- 取付けナットを手で回し、蛇口に固定する

### Bタイプ 外ネジ泡沫蛇口

- 取付けナットをはずす
- 蛇口の泡沫キャップをはずす
- 取付けナットを通し、アダプターを手で軽くねじ込む(ゴムのパッキンを忘れずに)
- アダプターのミソに合わせてコインで締め付ける
- 取付けナットを手で回し、蛇口に固定する

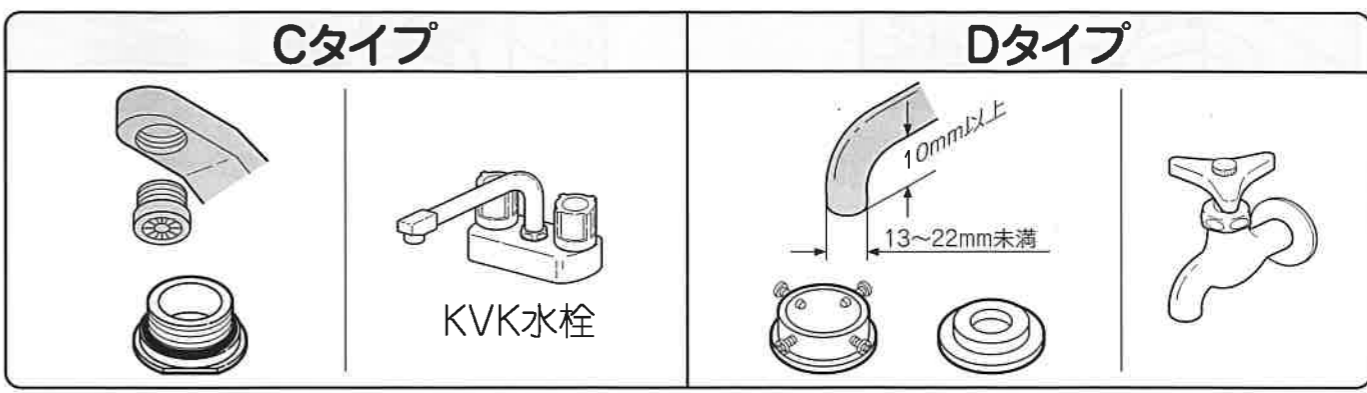
TOTO, LIXIL(INAX), KVK水栓などは茶色。YANMAR, GROHE水栓などはグレー色のアダプターをご使用ください。

# 切換コックを取付ける(オプション)

※取付けナットは必ず手で回してください。工具等を使用すると破損するおそれがあります。

Cタイプ、Dタイプは無料オプション部品です。  
 必要な方は、お買い求めいただいた販売店にご依頼ください。

※本器には同梱されておりません。



### Cタイプ 内ネジ泡沫蛇口

- 取付けナットをはずす
- 蛇口の泡沫キャップをはずす
- 取付けナットをはさみ込み、アダプターを手で軽くねじ込む
- アダプターのミソに合わせてコインで締め付ける
- 取付けナットを手で回し、蛇口に固定する

### Dタイプ その他の蛇口

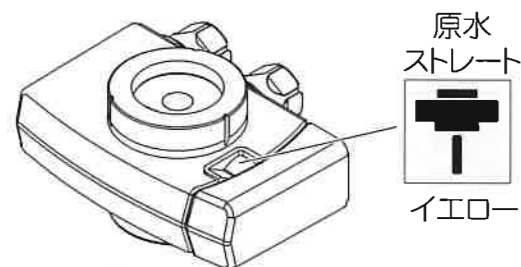
- 取付けナットとビス止めアダプターをセットする
- ビスを4本仮止めし、ゴムパッキンをセットする
- 切換コックに取付けナットをかるくセットし、蛇口の中心とパッキンの中心を合わせてセットする
- 蛇口に本体を下から強く押し上げながら、ビスを均等に締めつける
- 取付けナットを手で回し、蛇口に固定する

※強く締めすぎると、蛇口に穴があくおそれがありますのでご注意ください。  
 (⊕ドライバーが必要です)

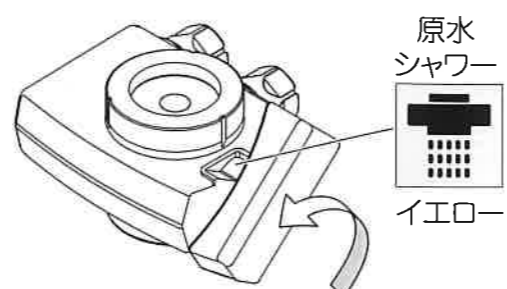
# 切換コックについて

●本製品では、電解水(浄水)ストレート/水道水シャワー/水道水ストレートの選択ができます。

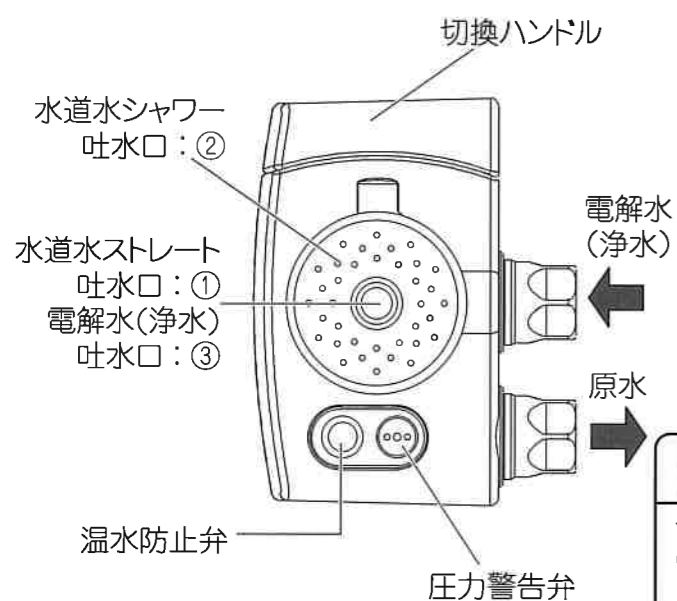
①水道水ストレートを使用するときは、  
切換ハンドルを水平に回転する



②水道水シャワーを使用するときは、切換  
ハンドルを手前(45°)に回転する



③電解水(浄水)ストレートを使用する  
ときは、切換ハンドルを垂直(90°)に  
回転する



**安全装置**

切換コックには下記の安全装置が内蔵されています。

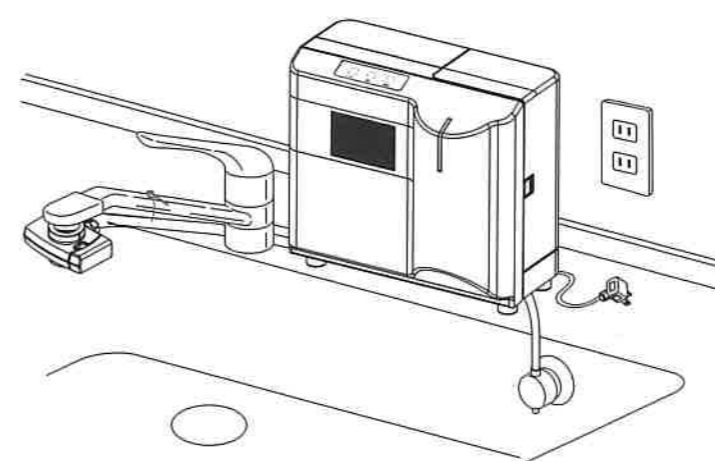
- 圧力警告弁  
水道水圧が非常に高いと、圧力警告弁から排水音とともに、水が出ます。水道の元栓をしぼってください。
- 温水防止弁  
誤って温水(50℃前後)を通した場合、温水防止弁から温水が出てきます。蛇口を閉め、水道水に切換えてご使用ください。

## ⚠注意

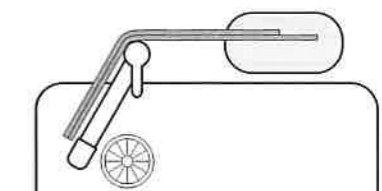
- 電解水(浄水)ストレートでご使用の際は、お湯(35℃以上)を通水しないでください。本体及び機能を壊すおそれがあります。
- 水道水をご使用の際は、熱水(60℃以上)を通水しないでください。切換コック本体が変形・破損するおそれがあります。
- 水圧が非常に高い場所や地域で使用される場合は、切換コックの圧力警告弁が作動し、排水音とともに水が圧力警告弁から出ることがあります。このような場合は水栓のcockをしぼって排水音が止まるまで水量を調整してご使用ください。
- 濁り、赤サビ(鉄サビ)のひどい場所や地域で使用される場合は、毎日のご使用前に切換ハンドルを原水側にして、濁り、赤サビがなくなるまで通水してください。
- 原水ストレートを使用して水の出が少なくなったり、飛び散る出方をするとき、内部にゴミが詰まっています。お手入れのしかた(26ページを参照)に従って清掃してください。
- 電解水(浄水)ストレートを使用して水の出が少なくなったり、飛び散る出方をするときには内部にカルシウムが付着している場合があります。お手入れのしかた(26ページを参照)に従って電解水(浄水)吐水口を清掃してください。
- 水の出が少なくなり、圧力警告弁が頻繁に作動する場合は、カートリッジが目詰まりしている場合があります。カートリッジ交換を行ってください(24ページを参照)。

# 本体を設置する

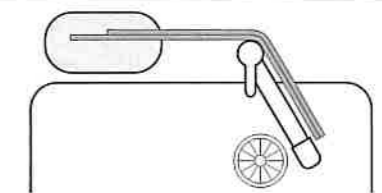
## 1 本体の設置場所を決める



本体の左側に水栓がある場合



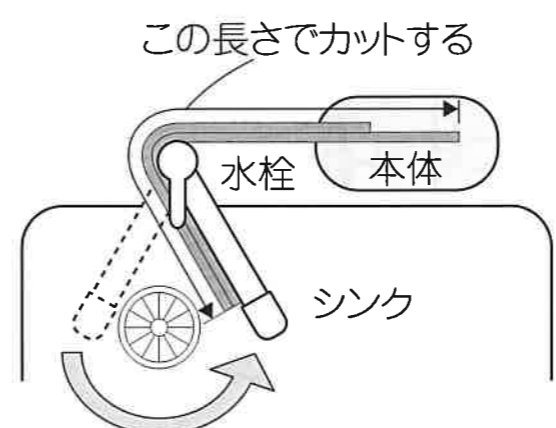
本体の右側に水栓がある場合



- ※長さ調節は水栓(蛇口)を左右に振れるようにカットしてください。
- ※本体にホースを接続してからホースをカットしてください。
- ※給水・電解水素水ホースは、給水側に使用する物と、電解水素水吐水側に使用する物と同じホースが2本付属しておりますので、給水側、電解水素水吐水側を間違えないように、本体と切換コックを接続してください。

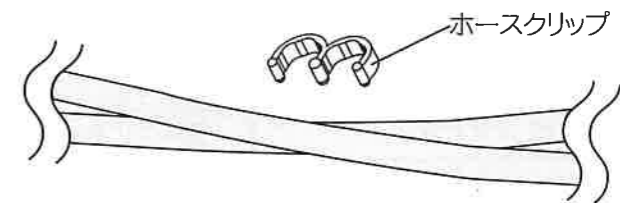
## 2 各ホースをカットする

- 水栓(蛇口)の可動範囲を考慮して、まっすぐにはさみで切ってください。



## ホースクリップを使う

- 給水・電解水素水ホースの固定には、付属のホースクリップ(4個同梱)をご使用ください。



## ⚠注意

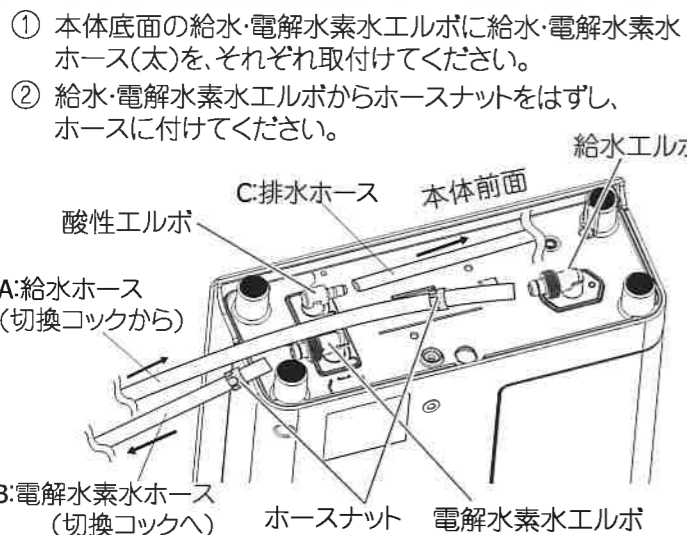
- |   |  |   |
|---|--|---|
| <p>ホースが折れたり、本体の脚でつぶしたりしないように設置してください。</p> <p>禁止</p> | <p>火気、湿気、油分、直射日光は避けてください。(コンロの近く、浴室など)</p> <p>禁止</p> | <p>傾斜のある所は絶対に避け、本体は平らな場所に設置してください。</p> <p>!</p>               |
| <p>冬期、凍結のおそれがある場合、使用後はカートリッジをはずしてください。</p> <p>!</p> | <p>排水ホースを持ち上げたままの状態にしないでください。</p> <p>禁止</p>          | <p>壁掛けとして本体を設置する場合は、必ず工事店に依頼してください。(29ページの別売品参照)</p> <p>!</p> |

# 本体を設置する

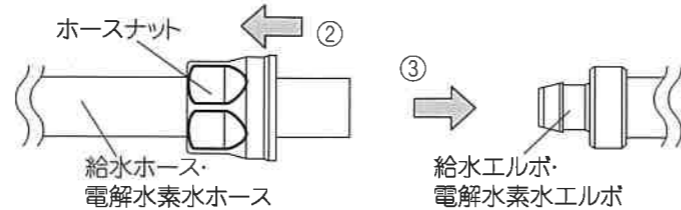
## 取付け方法

### 1 本体にホースを取付ける

- 本体底面の「給水」、電解「水素水」、「酸性」のエルボの先端には、防水キャップが付いています。防水キャップを取り外してから、ホースを接続してください。



③ 給水・電解水素水ホースを本体に取付けてください。

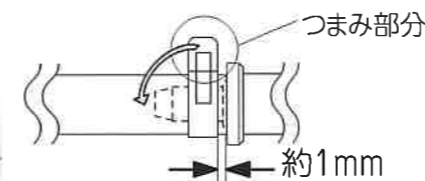


③ 排水ホースをホースバンドで本体に取り付けてください。



※ホースバンドのつまみがかたい場合は、工具(ラジオペンチ等)を使用して、つまんでください。

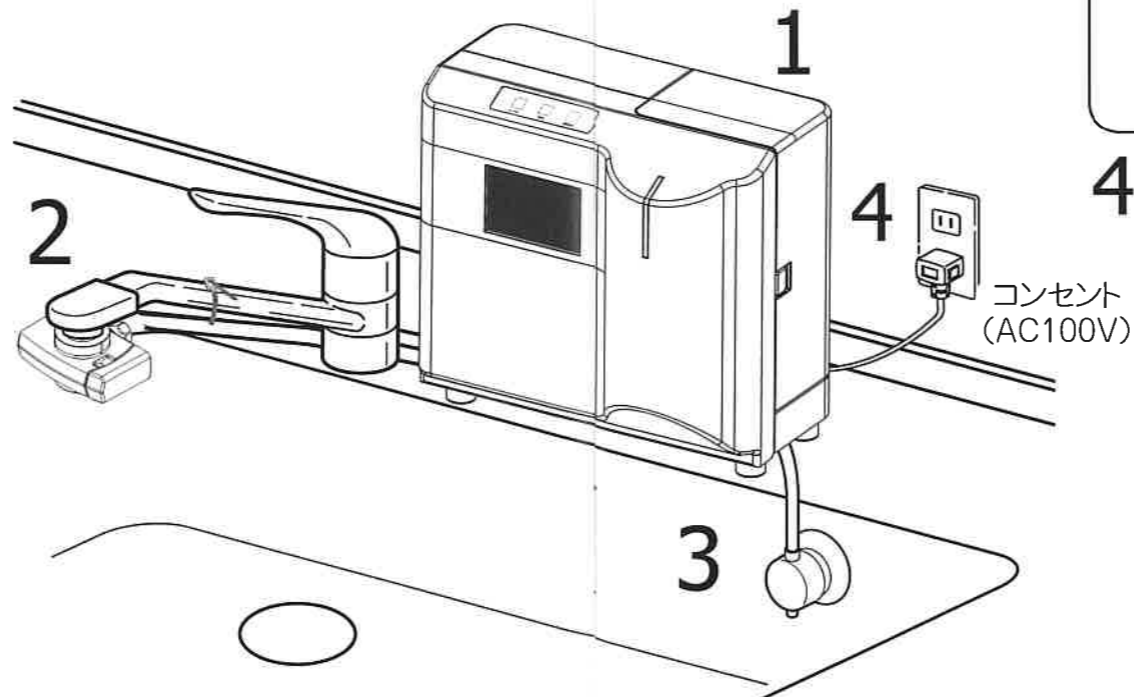
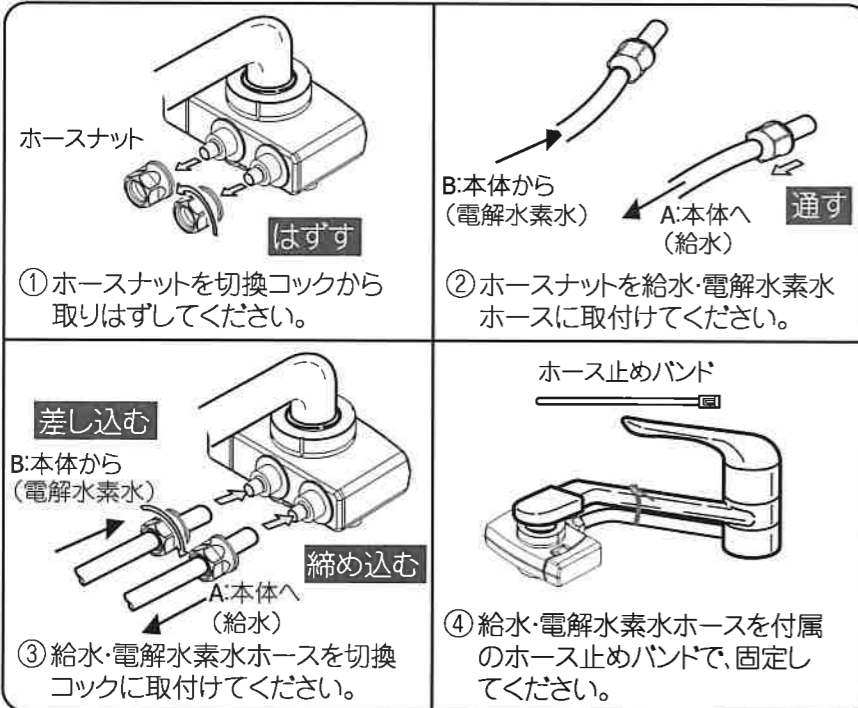
※ホースが奥まで差し込まれていることを確認し、ホースナットは手で締め、工具は使わないでください。(破損のおそれがあります)



※ホースバンドのつまみ部分は、床と水平(横向き)になるように固定してください。床側に向けてと設置時に床材を傷つけるおそれがあります。

【本体の左側に蛇口がある場合】

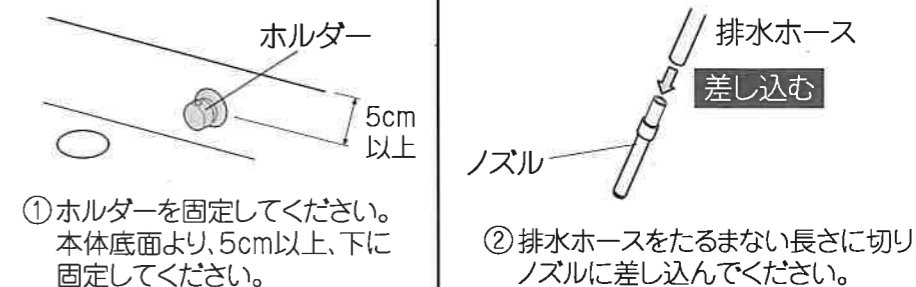
### 2 切換コックにホースを取付ける



●ホースや電源コードは本体底面の左右どちらからでも出せます。

### 3 排水ホースを固定する

- 本体は平らな場所に設置してください。
- ホース取付時など、安定した場所で本体を取り扱ってください。
- 電源コード、ホースを折り曲げたり、本体で踏まないでください。
- 操作ボタン、液晶表示、サイドバーが正常に作動するか確認してから、ご使用ください。(16,17ページを参照)



- 排水ホースが、下向きになるようにしてください。
- 排水ホースの下にくず入れ等を置かないでください。
- 洗いおけや、くみ置き容器等の水の中に排水ホースを水没させないでください。
- 排水ホースの延長はしないでください。

### 4 電源プラグをコンセントに差し込む

- 自動的に電源が入り、液晶とサイドバーが全点灯します。サイドバーが緑色に点灯し、浄水表示になります。(浄水が出ます(緑点灯))
- ※水栓を開けて通水し、カートリッジ内の空気を抜いてください。
- ※通水しながら、ホース取付各部の水漏れがないことを確認してください。
- 水素水(電解レベル)ボタンにて、電解レベルを切換えてください。
- **ご使用の度に、電源プラグを抜き差ししないでください。**(待機電力を抑える為に、待機時(未使用時)に、完全消灯します。併せて、定期的に充電を行います。電源プラグを抜くと充電が出来ません。)
- ※停電やブレーカが切れた場合は、初期状態(浄水)になります。

- 電源プラグが、コンセントに正しく接続されていることを確認してください。

### 設置上のお願い

- 次のような場所には設置しないでください。
  - ・火を使用しているところ、その他高温部(60℃以上)の近く
  - ・直射日光があたる場所
  - ・浴室や雨風にさらされる場所
  - ・湿気やほこりの多い場所
  - ・凍結のおそれがある場所
  - など
- お湯専用の水栓には絶対に接続しないでください。故障の原因になることがあります。
- 瞬間湯沸器等の元止式湯沸器(湯の出口を止水できない構造のもの)に接続しないでください。
- 逆止弁(水の逆流防止弁)の付いていない給湯設備に接続しないでください。

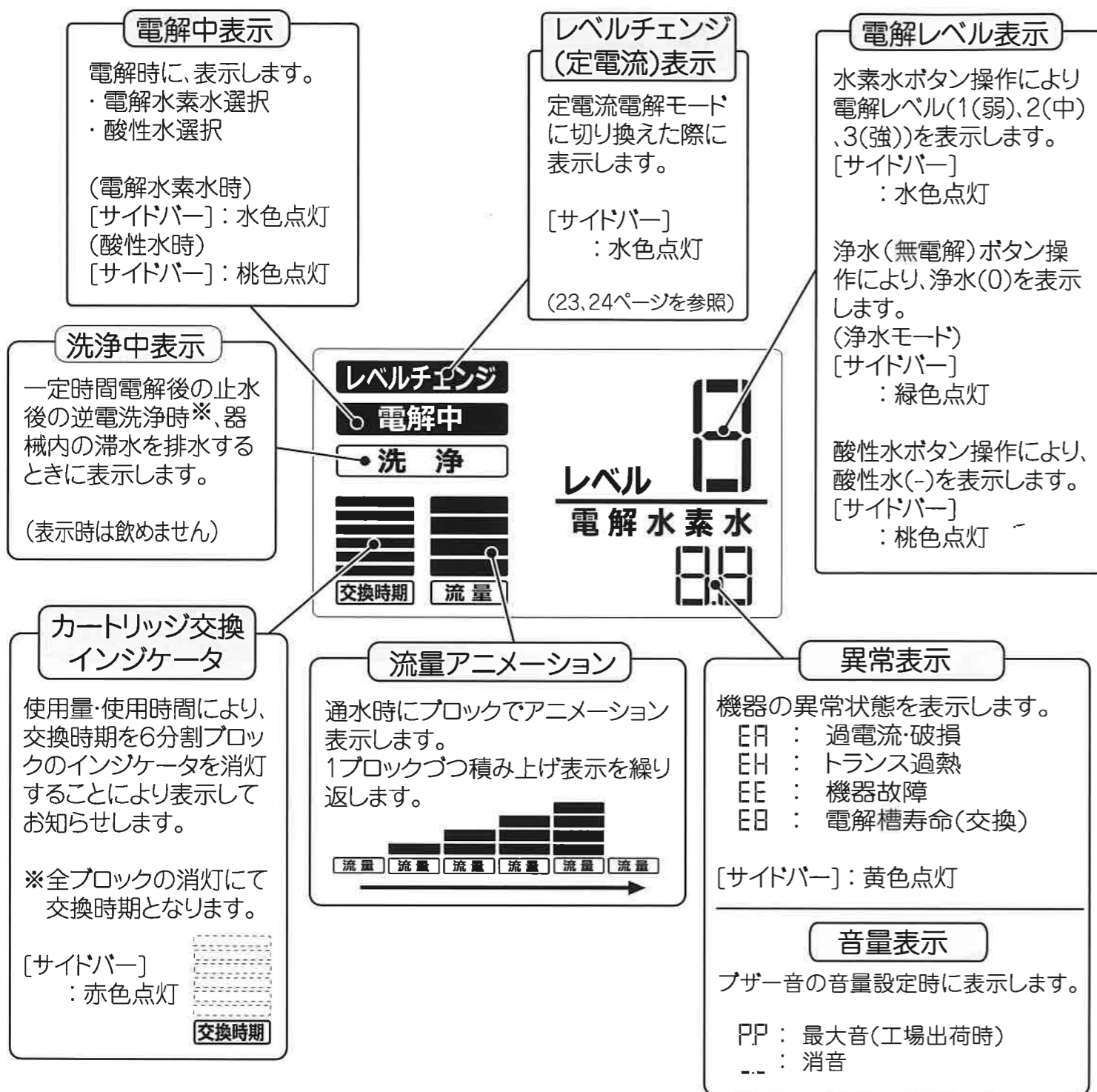
### ご使用上のお願い

- 次のような水は通水しないでください。
  - ・35℃以上のお湯
  - ・濁りのひどい水
  - ・赤サビの多い水
  - ・飲用に適さない水
  - ・塩分を含んだ水
- 水質によっては十分なpHが得られない場合があります。その場合は販売店にご連絡ください。
- 水質の硬度が高い地域でご使用になりますと、本器内にカルシウム等が付着し、故障の原因になる場合があります。そのような時には、酸性水を数回使用して電極洗浄してください(20ページを参照)。
- ※硬度が高いと、やかんや湯沸かしポットなどに白いカルシウムが付着する場合があります。

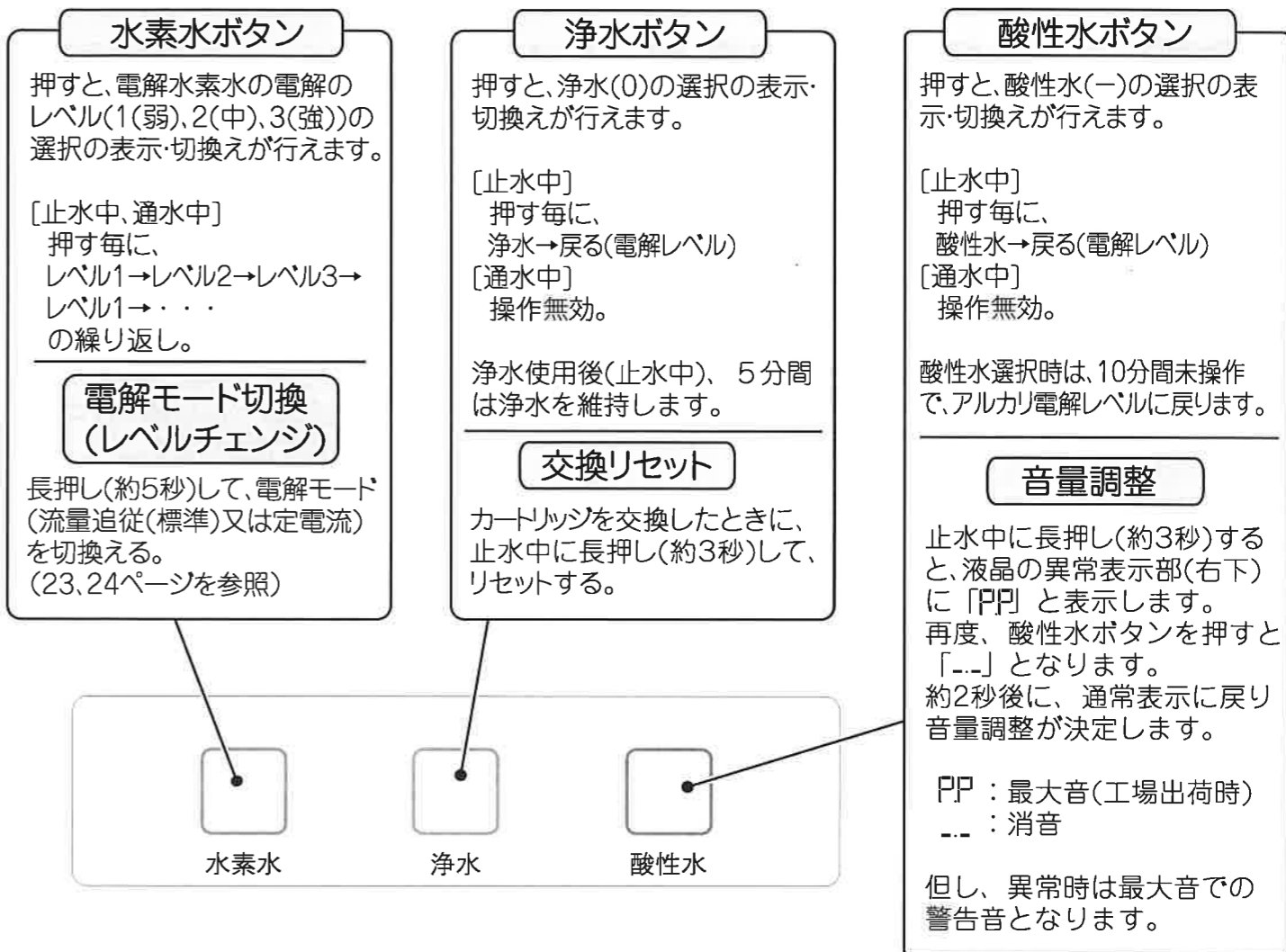
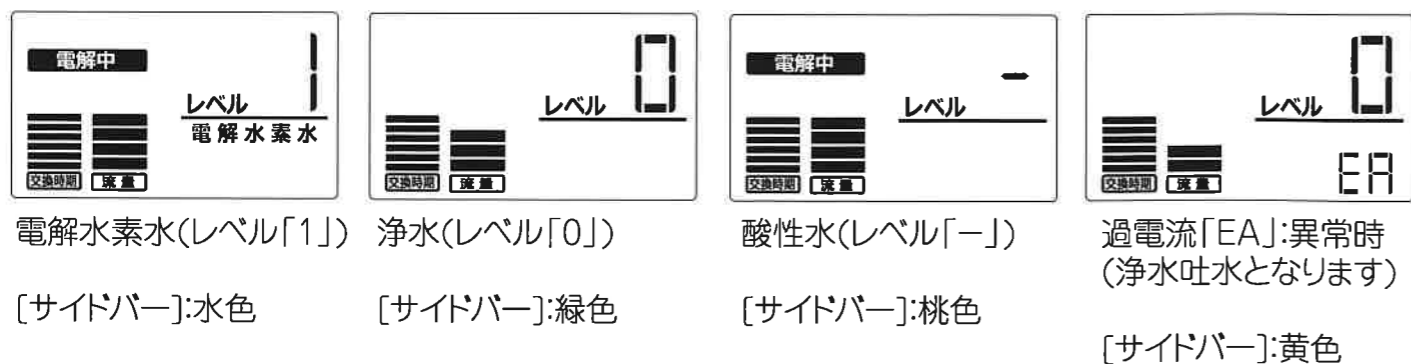


# 液晶表示について

# 操作パネルについて



## 表示例 (各種通水時の表示)



※逆電洗浄(18ページを参照)時間の変更  
水質等の影響により、カルシウム等の目詰まりが起きやすい場合は、逆電洗浄時間(電解積算5分以上ごと)を変更することが出来ます。  
水素水ボタンと酸性水ボタンを、同時に長押し(約5秒)し、「05」と表示されます。酸性水ボタンで「00」に切換え、水素水ボタンで決定してください。電解通水する度に逆電洗浄が行われます。

## 上手にお使いいただくために (用途に合わせてお使いください)

電解水素水		※流量追従電解モード時(工場出荷時)	
	飲用例	用途	pHの目安
3	日常飲用	日常飲用 煮物 アケ抜き	pH9.0~pH9.5
2	飲み慣れ	日常飲用 炊飯 お茶	pH8.5~pH9.0
1	飲み始め	飲み始め	pH8.0~pH8.5

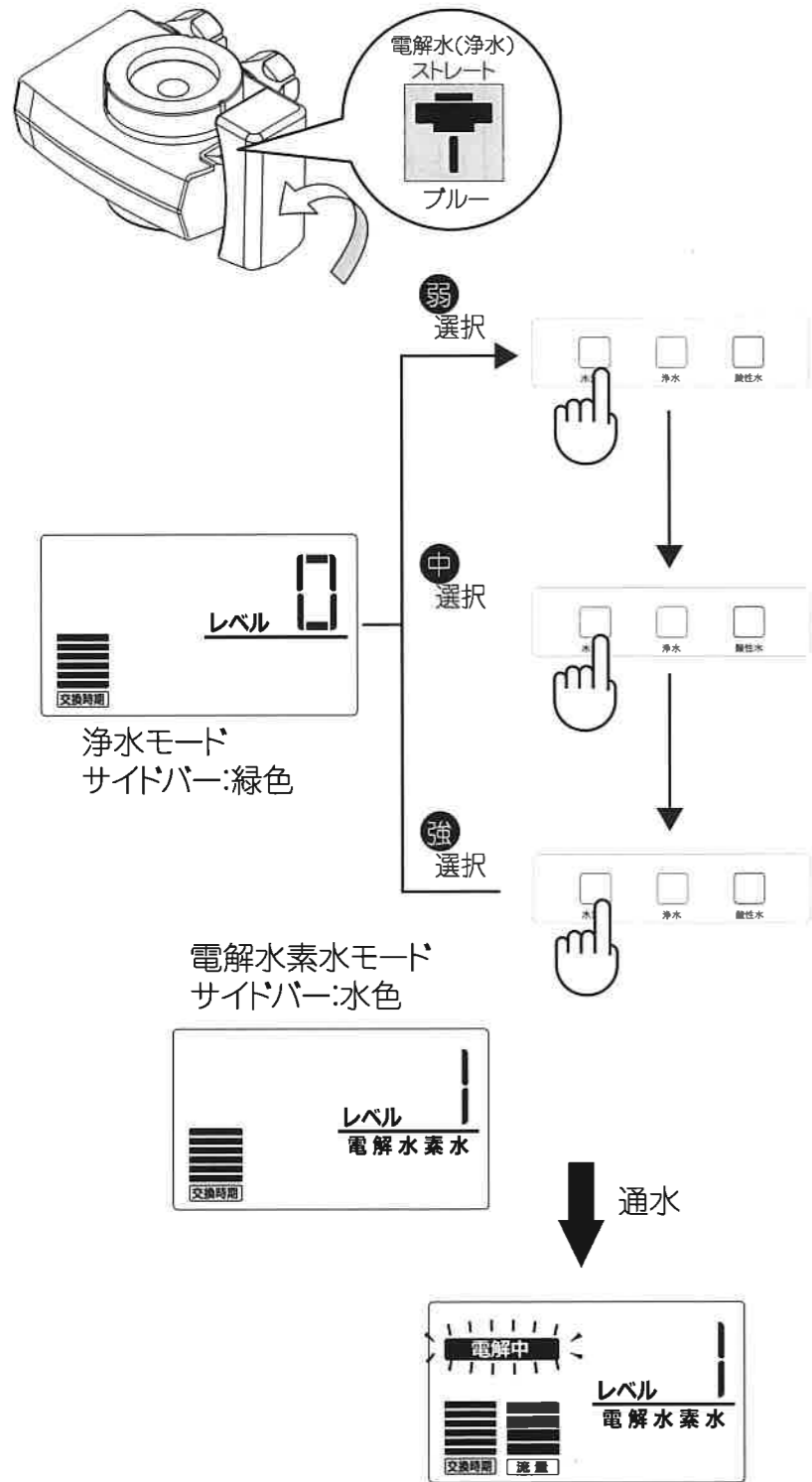
※直接飲用する場合は、pH9.5を適値とし、pH10を越えない範囲で飲用してください。  
※この値は目安であり、ご使用になる地域の水質、水温等により異なります。

**浄水**  
用途 薬の服用、ミルクの溶き水  
(カートリッジでろ過された電気分解されていない水です。)

**酸性水** (飲めません)  
用途 洗顔・洗浄  
(pHの目安:pH4.5~6.5  
洗顔、洗浄にご使用ください。)

# 電解水素水を使う

※毎日の使い始めは30秒以上、酸性水を通水し、捨て水をしてからご使用ください。



## 1 切換コックのハンドルを切換える

- 切換コックのハンドルを電解水(浄水) ストレート(ブルー)に切換えます。

## 2 電解レベルを選択する

- 水素水ボタンを押してください。「ピッ」という音と同時に選択した電解レベルの表示(レベル1(弱)、2(中)、3(強))が液晶に表示します。サイドバーが水色に点灯します。

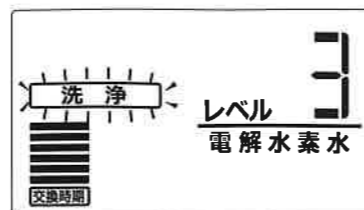
### ⚠注意

- 初めて飲用される方は、pH値が中性に近い電解水素水(アルカリイオン水)(電解「レベル1(弱)」)を少量から飲用し、体調に応じて、pH値、量を調整して飲用してください。電解水素水(アルカリイオン水)に不慣れな方がpHの高い水を飲むと、体調を損なうおそれがあります。

## 3 水栓(蛇口)を開ける

- 通水中は「電解中」の表示が点灯し、流量アニメーションの表示がでます。

電解水素水以外の水の使用后や、逆電洗浄後、長時間(6時間以上)使用していなかった場合は、約5秒程度、機器内部の排水を行いますので、しばらくしてからご使用ください。



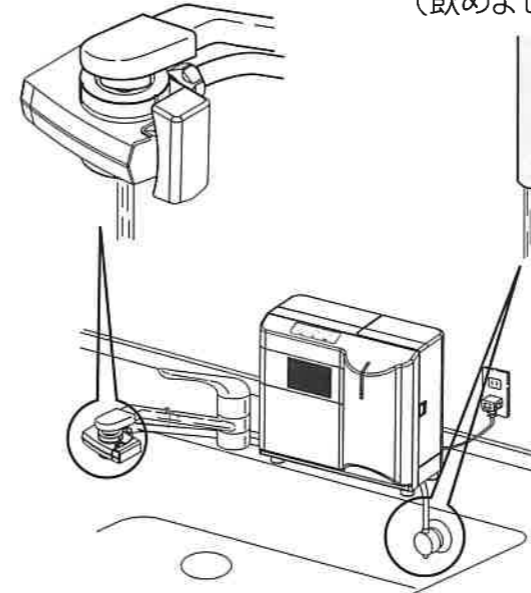
逆電洗浄時(止水時)  
サイドバー:桃色点滅

### 逆電洗浄

一定時間(電解積算約5分経過後)電解水を使用すると洗浄時期になります。止水と同時に「洗浄」の表示が点灯(サイドバーが桃色にゆっくり点滅)したら、自動洗浄を行っています。洗浄後(約20秒)、「洗浄」の表示が消えます(サイドバーが水色点灯)。洗浄後の通水時には、「洗浄」の表示が点灯し、「ピッ」と断続音が鳴り、約5秒程度、機器内部の排水を行います。鳴り終わったら、ご使用できます。

### ●電解水素水

### ●酸性水(飲めません)



⊘ 酸性水は飲まないでください。



## 4 電解水素水・酸性水を使用する

- 切換コックより吐水される水が電解水素水です。飲用にご使用ください。
- 排水ホースより吐水される水が酸性水です。(飲まないでください)

### ⚠注意



- 警告音が鳴っている間に吐水される水は飲めません。洗浄された水が混ざるため、体調を損なうおそれがあります。

## 5 水栓(蛇口)を閉める

- 流量アニメーション、「電解中」の表示が消灯します。(止水、約10分後に液晶とサイドバー(水色)が消灯し、その後待機モードになります)
- 止水後に「洗浄」の表示が点灯したら、自動逆電洗浄中です。自動洗浄(約20秒)をし、洗浄後に「洗浄」の表示が消えます。

※待機(省電力)モードに切り換わる時(約10分後)に切り換える音(カチッ)がしますが、故障ではありません。

### ⚠注意



- 毎日の使い始めは、30秒~2分間程度、酸性水を通水し、捨て水をしてから飲用してください。
- 使い始めや、2日間以上ご使用にならなかった場合は、2分間以上、酸性水を通水し、捨て水をしてから飲用してください。



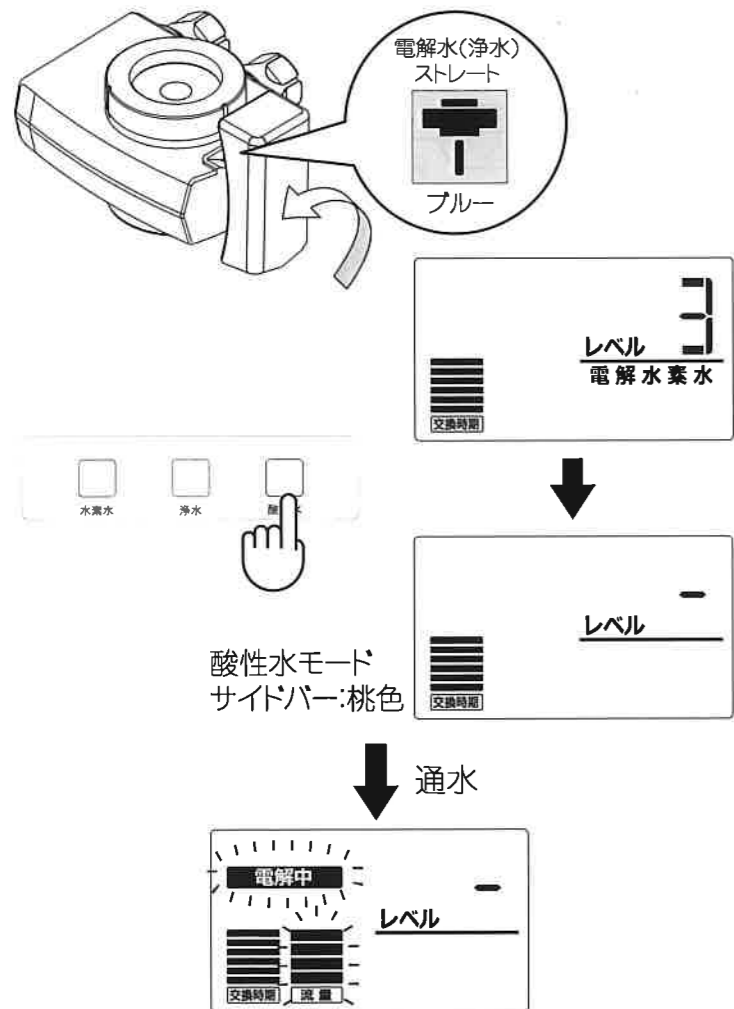
- 電解水素水(アルカリイオン水)を直接飲用する場合は、pH9.5を適値とし、pH10以上の水は飲まないでください。体調を損なうおそれがあります。また、pHの測定は定期的(1ヶ月に1回以上)に行ってください(22ページを参照)。
- 生成水は生成後、速やかに使用してください。また、電解水素水(アルカリイオン水)、浄水、酸性水は、長期保存しないでください。密閉容器を使用し、常温の場合は1日以内、また冷蔵庫で保存する場合は2日以内にご使用ください。塩素を除去しているため、水が変質し、体調を損なうおそれがあります。



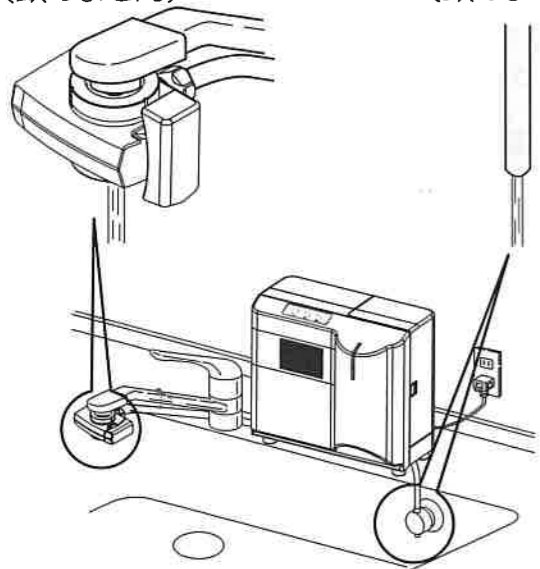
- 酸性水を使用して肌に異常を感じたときは、速やかに使用を中止して医師に相談してください。

# 酸性水を使う(電極手動洗浄)

※毎日の使い始めは30秒以上、酸性水を通水し、捨て水をしてからご使用ください。  
 ※本器は電解槽の性能を維持するために、電解使用毎に使用量に応じた逆電洗浄を行っています。電解水素水のpHが出にくくなった場合には、酸性水を選択して手動にて洗浄を行ってください。(数回繰り返すと効果的です)  
 ※硬度の高い地域でご使用になる場合、1日3~5分程度手動洗浄を行ってください。カルシウム等による目詰まりの予防になります。



●酸性水 (飲めません) ●電解水素水 (飲めません)



●上記の酸性水・電解水素水は飲まないでください。

## 1 切換コックのハンドルを切換える

●切換コックのハンドルを電解水(浄水) ストレート(ブルー)に切換えます。

## 2 酸性水を選択する

●酸性水ボタンを押してください。「ピッ」という音と同時に、レベル「-」の表示と、サイドバーが桃色に点灯します。

## 3 水栓(蛇口)を開ける

●通水中は「電解中」の表示が点灯し、「ピピッ」と断続音が鳴り、流量アニメーションの表示が出ます。約5秒程度、機器内部の排水を行いますので、しばらくしてからご使用ください。  
 ※酸性水を使用中は、警告音が鳴り続けます。

## 4 酸性水を使用する

●切換コックより吐水させる水が酸性水です。(飲まないでください)  
 ●排水ホースより吐水される水が電解水素水です。(飲まないでください)

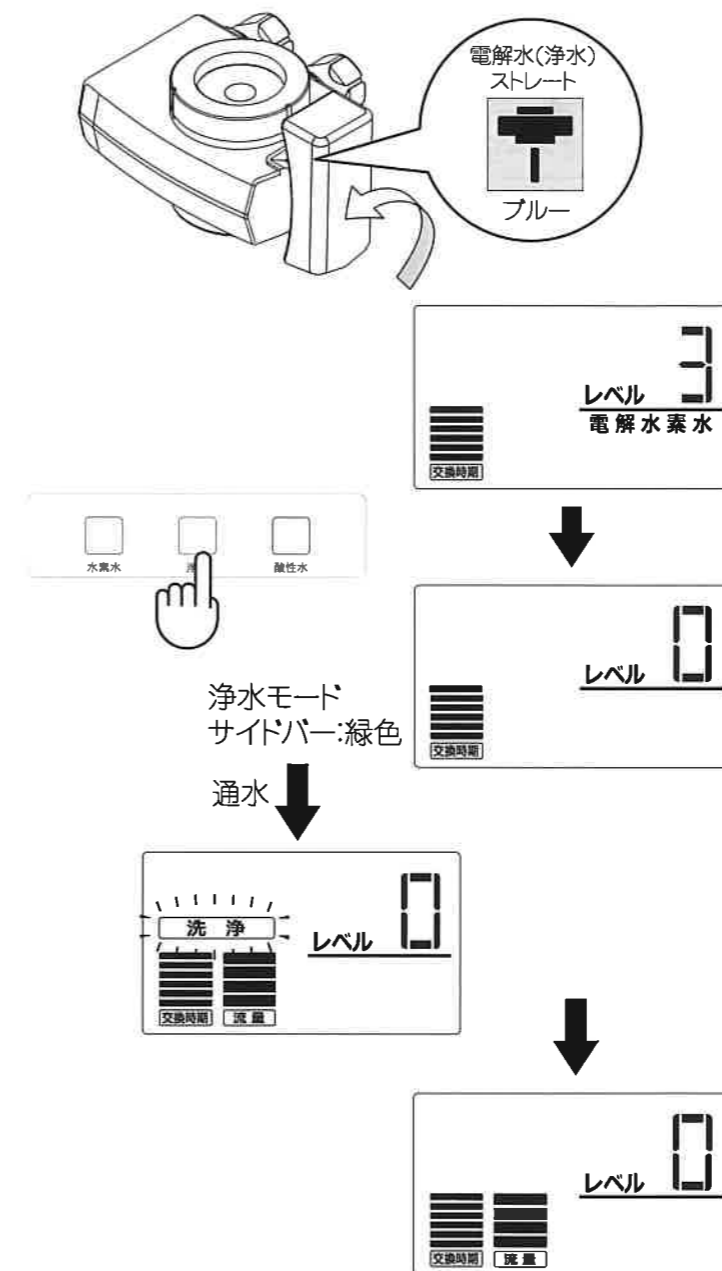
## 5 水栓(蛇口)を閉める

●流量アニメーション、「電解中」の表示が消灯し、レベル「-」の表示が電解レベルに変わります。  
 ※酸性水選択前の電解水素水の電解レベルに戻り、サイドバーが水色に点灯します。

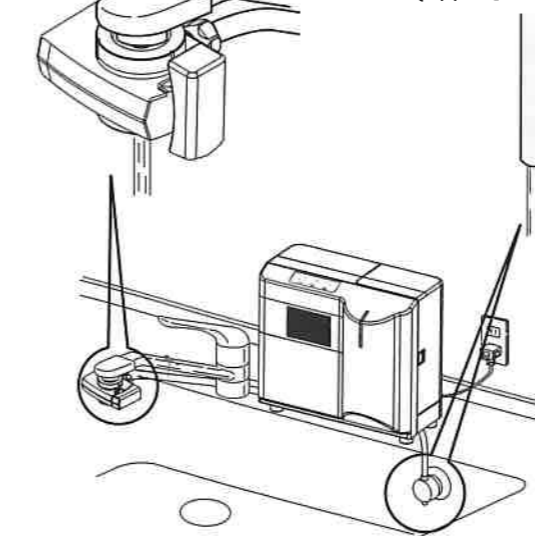
※約10分後に待機モードになります。(液晶とサイドバーが消灯)

# 浄水を使う

※毎日の使い始めは30秒以上、酸性水を通水し、捨て水をしてからご使用ください。



●浄水 ●浄水 (飲めません)



## 1 切換コックのハンドルを切換える

●切換コックのハンドルを電解水(浄水) ストレート(ブルー)に切換えます。

## 2 浄水を選択する

●浄水ボタンを押してください。「ピッ」という音と同時にレベル「0」が表示され、サイドバーが緑色に点灯します。

## 3 水栓(蛇口)を開ける

※酸性水の使用后、逆電洗浄後の通水時は「洗浄」の表示が点滅し、「ピピッ」と断続音が鳴り、流量アニメーションの表示が出ます。約5秒程度、機器内部の排水を行いますので、音が鳴り終わったら、ご使用できます。  
 ※電解水素水使用后や、連続して浄水を使用される場合(浄水止水後5分以内)は、上記「洗浄」表示と断続音は鳴りません。(浄水連続使用状態:5分間)

### 注意



●警告音が鳴っている間に吐水される水は飲めません。洗浄された水が混ざるため、体調を損なうおそれがあります。

## 4 浄水を使用する

●切換コック、排水ホースより吐水される水が浄水です。

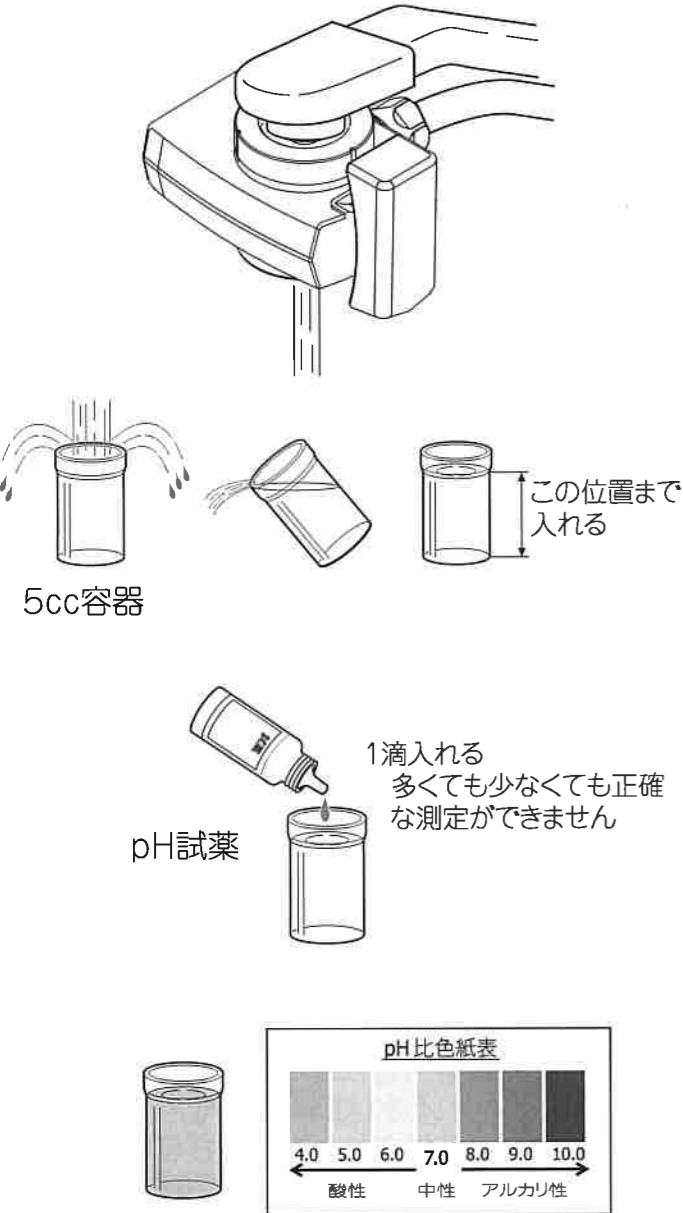
## 5 水栓(蛇口)を閉める

●流量アニメーションの表示が消灯します。5分間は、他のボタンを選択しない限りは浄水モードを維持(サイドバーが緑色点灯)することにより、浄水の連続使用ができます。

※5分後に浄水選択前の電解水素水の電解レベルに戻ります。(電解「レベル」表示とサイドバーが水色)  
 ※約10分後に待機モードになります。(液晶とサイドバーが消灯)

# pH(水素イオン指数)を測定する

●設置時及び、定期的に(1ヶ月に1度以上)pHの測定を行ってください。



**1** 電解水素水を、10～15秒間流す

**2** 付属のpH試薬セットの5cc容器に電解水素水を入れる

**3** pH試薬を1滴入れて、軽く振る

※こぼれないようにしてください。こぼれて衣服や、手に付いた場合は、すぐに洗ってください。

**4** 明るいところでpH比色紙表と見比べる

※原水中に炭酸ガスが多く含まれていると、pHがアルカリ性にならない場合があります。これは炭酸ガスにより、電解水素水中の水酸化物イオンが中和されるためです。電気分解されていますので、そのまま、ご使用ください。  
※ご不明な点がございましたら、OSGコンシューマーセンターまで、お問い合わせください。

※直接飲用する場合はpH9.5を適値とし、pH10.0を超えない範囲で飲用してください。  
※水質によっては全てのレベル(1(弱)・2(中)・3(強))で、pHが8.0～9.5の範囲に入らない場合があります。そのときは、以下の処理をしてください。

- ・pHが低い場合は ①電解レベルを1段階上げる(例:電解レベル「レベル2(中)」→「レベル3(強)」)。  
②電解モードを定電流電解モードに切換え、水量を少なくする。
- ・pHが高い場合は ①電解レベルを1段階下げる(例:電解レベル「レベル3(強)」→「レベル2(中)」)。  
②浄水を混ぜる。

## 注意



禁止

●pH試薬は、  
・目に入れたり、飲んだりしないでください。もし誤って目に入れた場合はこすらずに十分に水洗いをし、また誤って飲んだ場合は、水を大量に飲み、医師に相談してください。その際は、取扱説明書(本書)とpH試薬をお持ちください。  
・必ずフタをして乳幼児の手の届かない冷暗所などに保管してください。  
・火気に近づけないでください。引火し、火災の原因になることがあります。

# 電解モードの設定について

- 本器は、水素水(レベル)ボタンによる3段階の電解レベル(1(弱)/2(中)/3(強)) 18～19ページを参照)とは別に、「流量追従電解(標準)」、「定電流電解」の2段階の電解モードがあり、計6段階の電解レベルを選ぶことができます。  
※「流量追従電解モード」の「レベル3(強)」、「定電流電解モード(レベルチェンジ)」にて水量を少なくした場合は、本体保護のため連続使用ができない場合があります。
- 工場出荷時には「流量追従電解モード」になっています。水素水(レベル)ボタンだけで、ご希望のpHが得られない場合は、下記に従い電解モードを変更してください。

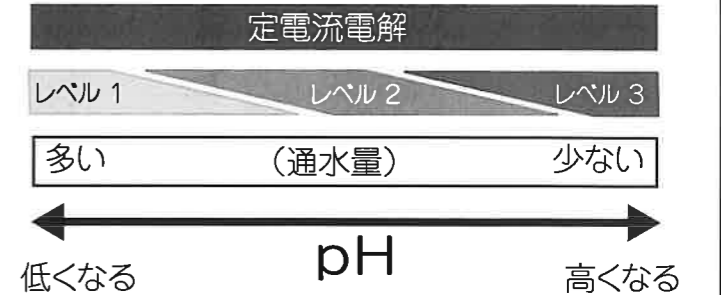
## 電解モードの説明

pHを高くしたい場合は、電解レベルを1段階上げて(1→2)ご使用ください。pHを低くしたい場合は、電解レベルを下げて(3→2)ご使用ください。

※工場出荷時は、流量追従電解モードになっています。



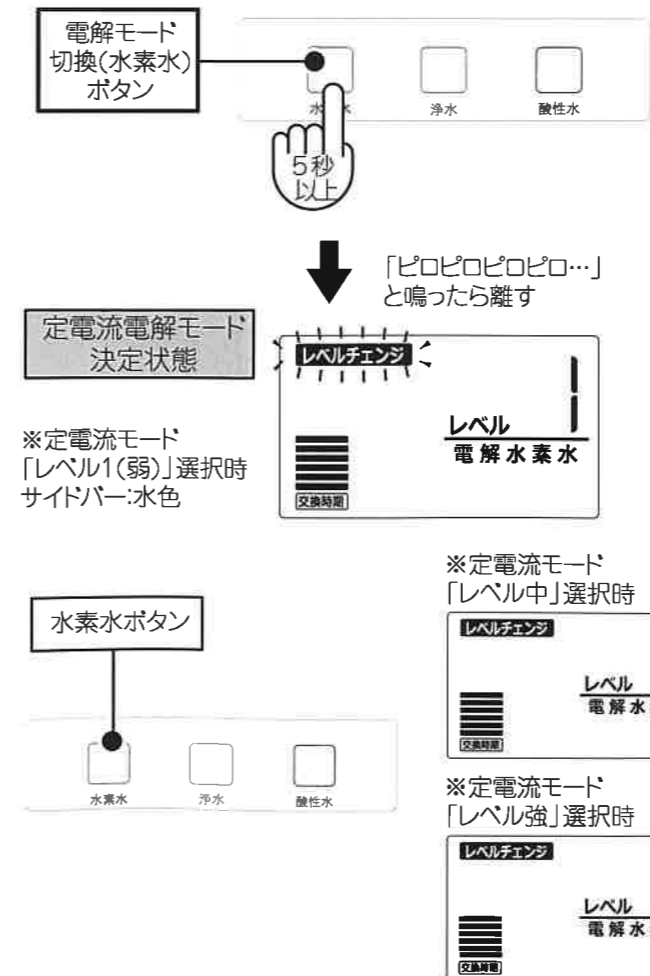
流量追従電解モードの「レベル3」に設定しても、ご希望のpHが得られない場合(例えば、pHを高くしたい場合)は、定電流電解モードに設定してください。  
※定電流電解モードで水量を少なくすると、水質、水温等により、pH値がpH10を超える場合があります。定期的にpHを確認して、(22ページを参照)pH10を超えない範囲で飲用してください。



## 注意

- 直接飲用する場合は、pH9.5を適値とし、pH10を超えない範囲で飲用してください。
- 電解モード選択時に通水させると、モード変更が決定されず、元の状態に戻ります。必ず、モード変更する際は、通水したり電源を切ったりしないでください。

## 電解モードの変更手順



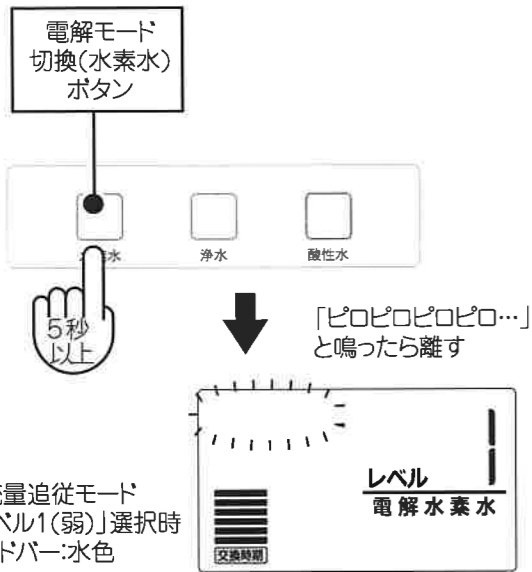
**1** 水を止めた状態で、電解モード切替(水素水)ボタンを5秒以上押し続ける

**2** 「ピロピロピロピロ…」という音と同時に、液晶にレベルチェンジの表示になります

●電解レベル「1(弱)」になり、液晶は「レベル1」の表示になります。

**3** 水素水ボタンを押して、電解のレベルを選択する

●「ピッ」という音と同時に選択したレベル(レベル1(弱)、2(中)、3(強))表示になります。



※流量追従モード「レベル1(弱)」選択時サイドバー:水色

※設定決定後は、電源プラグを抜いても(停電でも)、電解モードは設定した状態を記憶しています。

※水質によっては電解モードを変更しても、ご希望のpH値が得られない場合があります。

**4** 電解モードを、流量追従電解モードに戻す場合は、1の手順と同様に、水を止めた状態で、電解モード切換(水素水)ボタンを5秒以上押し続ける

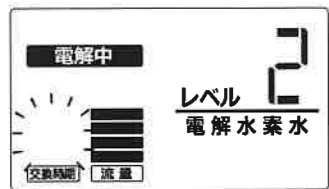
**5** 「ピロピロピロ…」という音と同時に、「レベルチェンジ」の表示が消灯します

●電解「レベル1(弱)」になり、液晶の「レベル1」表示になります。

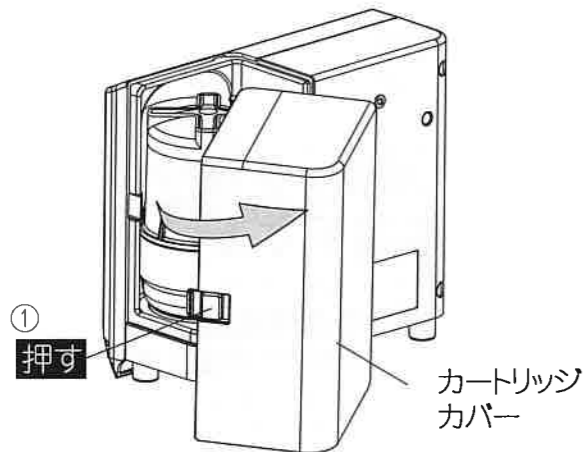
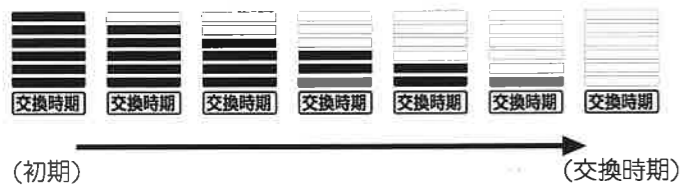
※流量追従電解モードの「レベル3(強)」をお使いの場合や、定電流電解モードをお使いの場合は、水質により**10分以上**連続ではご使用になれない場合があります。(液晶に「EA」、「EH」等が表示され、警告音が鳴る場合があります)その場合は、18-19ページを参照して、電解レベルを下げるか、流量追従電解モードでご使用ください。

# カートリッジを交換する

※カートリッジの交換(以下の内容)は、蛇口を閉めた(止水した)状態で行ってください。



※カートリッジ交換表示のインジケータ(6分割)



**1** 通水中、液晶にカートリッジ交換時期ブロック(インジケータ)が全て消灯する

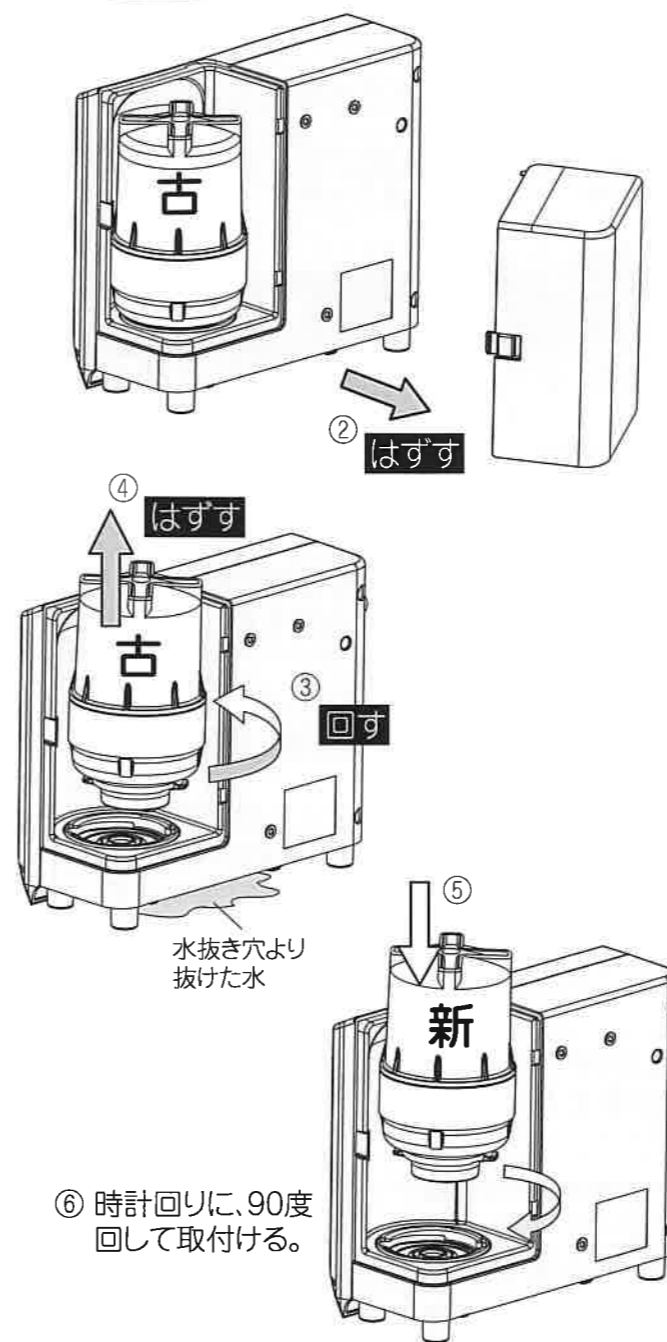
●交換時期ブロック(6ブロック)の消灯と同時に、サイドバーが赤色に点灯します。

※カートリッジ交換表示前でも、次のような現象が起きはじめたら、カートリッジを交換してください。

1. 水量が著しく少なくなったとき
2. カルキ臭、その他の臭いがするとき

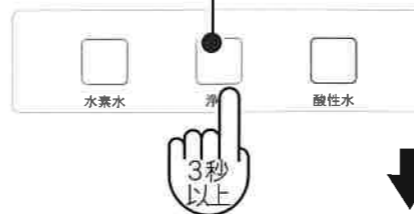
**2** 蛇口を閉めて止水し、カートリッジカバーの横(PUSH)を押して取りはずす

●本体をおさえて、カートリッジカバーをはずしてください。(①、②)



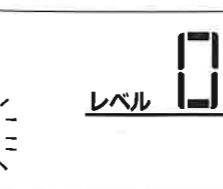
⑥ 時計回りに、90度回して取付ける。

カートリッジ交換リセットボタン



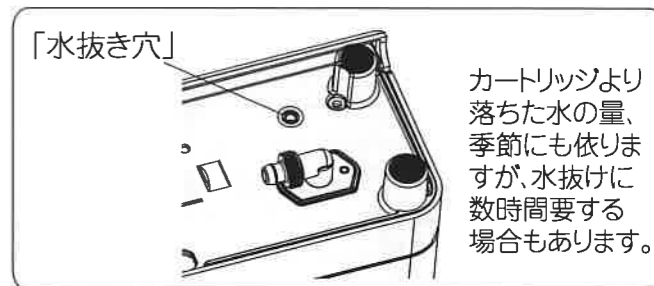
液晶のインジケータが全て黒塗りになる

※浄水モード「レベル0」表示サイドバー:緑色



**3** カートリッジを取りはずす

- 反時計回りに90度回して、上に取りはずしてください。(③、④)
- ※本体をおさえて行ってください。
- ※カートリッジから水が落ちますので、注意してください。
- 落ちた水は底面の水抜き穴より抜けます。



**4** カートリッジを交換する

- 新しいカートリッジを取付けてください。(⑤、⑥)
- ※カートリッジをはずした状態では、通水しないでください。
- ※交換後の通水時には、水漏れがないか確認してください。

**5** カートリッジ交換表示のリセットをして通水する

●浄水ボタン(交換リセットボタン)を3秒以上押し続けてください。「ピロピロピロ…」という音と同時に、液晶の交換時期ブロック(インジケータ)が全点灯(黒塗り)になり、サイドバーが赤色から、緑色(浄水モード)に変わります。

※カートリッジの交換した後は、約5~6分浄水を通水して、カートリッジ内の空気を抜いてください。

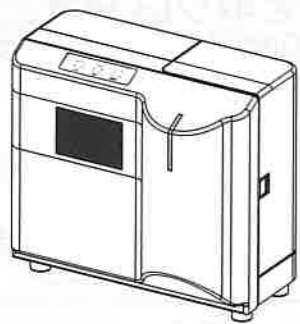
空気が抜けないと

- ・一時的に吐水量が減少する
- ・電解水/浄水に泡が混ざる
- ・蛇口を閉めても、切換コックの水が止まりにくくなる

※使用済みのカートリッジ(プラスチック製品)は、各自自治体の廃棄方法に従って廃棄してください。  
 ※機能・性能を維持するために、カートリッジは年1回交換をお願いします。

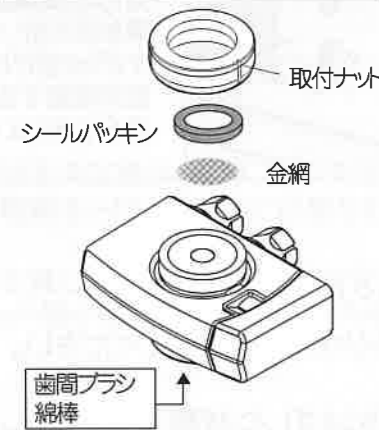
# お手入れのしかた

## 本体のお手入れ



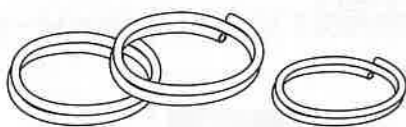
- やわらかいぬれた布やスポンジなどに薄めた中性洗剤をつけて、固く絞ってから、汚れをおとし、洗剤をきれいにふき取ってください。洗剤をつけたままにしておきますと、変形、変色、変質のおそれがあります。
- ※ 本体に直接、水をかけて清掃しないでください。
- ※ シンナー、アルコール、ベンジンなどの溶液(溶剤)を使用しますと、変形、変色、変質のおそれがありますのでおやめください。
- ※ みがき粉、たわしなどを使用しますと、表面に傷がついたりしますのでおやめください。

## 切換コックのお手入れ



- やわらかいぬれた布やスポンジなどに薄めた中性洗剤をつけて汚れをおとし、水で十分に洗い流してください。
- 電解水(浄水)、または原水ストレート、シャワーを使用していて、水の量が少なくなったり、水が飛び散るような出方をするとき、カルシウムかゴミが詰まっています。水栓に固定している取付ナットをはずし、シールパッキン下の金網を清掃してください。また、電解水(浄水)吐水口は、歯間ブラシや綿棒で清掃してください。
- クエン酸をお湯に溶かした中に、つけ置きすることも効果的です。
- 使用期間や使用環境によりカルシウムの付着や、汚れの付着があります。切換コックは衛生上の面から、2年に1度は交換をしてご使用ください。

## ホース(抗菌剤入)のお手入れ



- 使用期間や使用環境によりホース内に汚れが付着し臭いがすることがあります。ホースは衛生上の面から、2年に1度は交換をしてご使用ください。

## 長期間使用しないときや凍結のおそれがあるとき

- 1週間以上ご使用にならない場合や、凍結のおそれがあるときは、電源プラグを抜き、「カートリッジを交換する」(24、25ページを参照)に従って、カートリッジをはずしてカートリッジ内の水を排水し、カートリッジを冷蔵庫に保管してください。

## 廃棄について

- 消耗品(カートリッジやpH試薬等)、並びに寿命の終わった機器及び付属品の廃棄に関しては、各自治体の廃棄方法に従って廃棄してください。

# 故障かなと思ったら

- 万一故障かなと思われることがありましたら、修理を依頼される前に以下のことを確認してください。
- ※ 一度電源プラグを抜き、数分経過後に再度差し込むと正常に復帰する場合があります。お試しください。
- 異常のときや、下記の処置で改善されない場合、下記以外の故障が起きた場合は、ご自身で分解修理は絶対にしないでください。蛇口を閉めて、電源プラグを抜き、販売店またはOSGコンシューマーセンターまで、ご連絡ください。

症状	確認と処置	処置参照ページ
切換コックの上部から水が漏れる	<ul style="list-style-type: none"> <li>● 切換コックが確実に取付けられているか確認し、再度取付けてください。</li> <li>● シールパッキン、アダプターのパッキンが入っていない。</li> </ul>	P9~P11
ホースの接続(ホースナットやホースバンド接続部)から水が漏れる	<ul style="list-style-type: none"> <li>● 各ホースが確実に差し込まれていない。またはホースのホースナットやホースバンドが、確実に取付けられていない。</li> <li>⇒ ホースを確実に差し込んで、取付け直してください。</li> </ul>	P14,P15
切換コックの圧力警告弁から水が出る	<ul style="list-style-type: none"> <li>● 水圧が高い。</li> <li>⇒ 水道水の元栓をしぼってください。</li> <li>● カートリッジが目詰まりしている。</li> <li>⇒ カートリッジを交換してください。</li> <li>販売店またはOSGコンシューマーセンターまでご連絡ください。</li> </ul>	P12 P24,P25
切換コックの温水防止弁から温水が出る	<ul style="list-style-type: none"> <li>● 温水・熱水を流していませんか。</li> <li>⇒ 水栓(蛇口)を閉め、水に換えてから、切換コックを原水ストレートに切換えて、温水状態でないことを確認してから、ご使用ください。</li> </ul>	P12
電解水素水をpH試薬でテストしても「青」や「紫」にならない	<ul style="list-style-type: none"> <li>● 浄水になっていませんか。(浄水モードになっている(サイドバーが緑色点灯))</li> <li>⇒ 電解レベルを1(弱)~3(強)のいずれかに設定してください。</li> <li>● 水道水の炭酸の影響。</li> <li>⇒ 故障ではありません。電気分解はされており、そのままご使用ください。</li> <li>● 排水ホースが折れ曲がっている。</li> </ul>	P18,P19 P22 P13~P15
pH(水素イオン指数)が中性近くなった	<ul style="list-style-type: none"> <li>● 電解槽の電極板や隔膜にカルシウム等が付着していると思われる。</li> <li>⇒ 酸性水ボタンを押して、酸性水を3~5分間、数回使用してください。それでも改善されない場合は、そのまま、数時間おいてからご使用ください。</li> </ul>	P20 P23,P24
電解水素水がへんな臭いがする	<ul style="list-style-type: none"> <li>● カートリッジの寿命(カルキ(塩素)臭)。</li> <li>⇒ カートリッジを交換してください。</li> <li>販売店またはOSGコンシューマーセンターまでご連絡ください。</li> <li>● ホースの内部や切換コックの汚れ。</li> <li>⇒ ホースや切換コックを交換してください。</li> </ul>	P24,P25 P26
本体下部(水抜き穴)から、水滴が落ちている(下に溜まっている)	<ul style="list-style-type: none"> <li>● カートリッジの交換後ではありませんか。</li> <li>⇒ カートリッジの交換時に、古いカートリッジから落ちた水が、本体底部の「水抜き穴」より、水が抜けます。</li> <li>布・タオルなどで拭き取ってください。</li> <li>⇒ 数日経っても同様に溜まっているようであれば、販売店またはOSGコンシューマーセンターまでご連絡ください。</li> </ul>	P24,P25

# 停電・断水したときには

## ■停電時

- 使用中に停電したときは、「浄水」は使用できます。
- 停電復帰後は、通常通り使用できます。
- 設定した電解モード等についても内容は保持しています。

## ■断水時

- 使用できません。
- 使用中に断水した時は、水栓を閉めてください。
- 断水復旧時は、切換コックのハンドルを「原水ストレート」にして、本体には通水せずに配管内の空気や濁った水を流してください。その後、通常通り使用してください。本体に通水すると、カートリッジの寿命が著しく低下します。

# 故障かなと思ったら

症状	確認と処置	処置参照ページ
電解水素水、浄水の量が少なくなってきた	●カートリッジが目詰まりしている。 ⇒カートリッジを交換してください。 販売店またはOSGコンシューマセンターまでご連絡ください。	P24,P25
	●水道水中のミネラル分(カルシウム等)が付着しています。 ⇒切換コックの電解水(浄水)吐水口を清掃してください。 ⇒酸性水ボタンを押して、酸性水を3~5分間数回使用してください。	P26 P20
	●水圧が低いため。 ⇒水圧の低い地域で使用した場合に起こる症状です。	-
電解水素水に白い浮遊物が出る	●カルシウムが混じっている。 ⇒問題はありませんが、気になる場合は電解レベルを下げて、お使いください。	P18,P19
電解水素水に泡が混じる、または、細かい泡により白く濁る	●カートリッジ内部の空気が混じっている。 ⇒しばらく通水して、空気を抜いてください。	-
	●電気分解時に発生した気泡(ガス)が混じっている。 ⇒微量な水素ガスや酸素ガスですから問題ありません。 そのままご使用ください。	-
カートリッジ交換後に、電解水素水、浄水の量が少ない	●新しいカートリッジ内部の空気が抜けていないため。 ⇒しばらく通水(約5~6分)して、空気を抜いてください。	P25
何も表示しない(ボタンを押しても)	●電源プラグが抜けていませんか。 ⇒電源プラグを差し込んでください。 ⇒それでも表示しない場合は、販売店またはOSGコンシューマセンターまでご連絡ください。	P14,P15
本体に通水すると、水が温かい	●通水初期は、止水中に室温や本体内の熱により温められた水が出る場合があります。 ⇒故障ではありません。1~2分水を流してください。	-
液晶の表示が <b>EA</b> になり、警告音が鳴る『過電流』(サイドバー:黄色点灯)	●水質、環境によっては機器の保護のため電気分解を中止します。(電解水(浄水)吐水口、排水ホースからは浄水が出ています) ⇒水栓(蛇口)を閉め、電解レベルを下げるか、もしくは定電流電解モードでご使用の場合は、水量を多くしてご使用ください。 ⇒上記処置を行っても、毎回起きる場合は、販売店またはOSGコンシューマセンターまでご連絡ください。	P18,P19 P23,P24
	●水質、環境によっては機器の保護のため電気分解を中止します。(電解水(浄水)吐水口、排水ホースからは浄水が出ています) ⇒水栓(蛇口)を閉め使用を中止し、約30分お待ちください。(水質、環境によっては30分以上かかる場合があります)	-
液晶の表示が <b>EH</b> になり、警告音が鳴る『トランス過熱』(サイドバー:黄色点灯)	●機器の故障です。 ⇒電源プラグを抜き、時間をおいて差ししても、再度起きる場合は電源プラグを抜いた状態で、販売店またはOSGコンシューマセンターまでご連絡して、修理を依頼してください。	-
液晶の表示が <b>EB</b> になる。『電解槽交換』(サイドバー:黄色点灯)	●電解槽の寿命(電解約1,500時間*)です。 ※1日10分使用して約20年(使用状況、環境等により早まります) ⇒浄水しかご使用できません(電解しません)。 ⇒販売店またはOSGコンシューマセンターまでご連絡して、電解槽などを交換してください。	-

# 別売品 (定期交換部品、消耗品、オプション品)

●お買い上げの販売店またはOSGコンシューマセンターまでご連絡ください。

<p><b>pH試薬セット(消耗品)</b></p>  <p>pH試薬 5cc容器 pH比色紙表</p>	<p><b>付属ホースセットHU-150</b></p>  <p>排水ホース 給水ホース・電解水素水ホース ホースバンド(1個) ホースクリップ(4個)</p> <p>※2年に1回、交換をお奨めします。</p>	
<p><b>酸性水口ホルダーセット</b></p>  <p>ホルダー ノズル</p> <p>※2年に1回、交換をお奨めします。</p>	<p><b>切換コック(UT)</b></p>  <p>・切換コック</p> <p>※2年に1回、交換をお奨めします。</p>	<p><b>(蛇口)取付用アダプター</b></p> <p>Aタイプ Bタイプ</p>  <p>・アダプター</p> <p>※2年に1回、交換をお奨めします。</p>
<p><b>交換用カートリッジ HUR-K(消耗品)</b></p>  <p>※1年に1回、交換が必要となります。</p>	<p><b>壁掛けセット(オプション品)</b></p> <p>短 (4本) ※1本は予備です。 長 (5本) ※1本は予備です。 ネジ(2種類)</p> <p>壁掛け ブラケット</p> <p>※取り付ける壁の状況により、付属のネジでは施工できない場合は、OSGコンシューマセンターに、ご相談ください。</p>	

# 保証とアフターサービス

この商品には保証書を別途同梱しております。  
保証期間は、お買い上げ日より3年間です。\*但し、定期交換部品、消耗品は保証対象外です。

- 保証書の内容のご確認と保管のお願い  
必ず『販売店名及びお買い上げ日』をご確認のうえ、購入店からお受け取りください。  
また、内容をよくお読みのうえ、大切に保管しておいてください。
- 保証期間は3年です。  
正常なご使用状態で保証期間内に万一故障が生じた場合には、保証書記載事項に基づきお買い求めの販売店で『無償修理』いたします。修理をご依頼されるときは内部機構にさわらず、保証書をお示しの上お買い求めの販売店にお申し出ください。 \*但し、定期交換部品、消耗品は保証対象外です。
- 保証期間経過後の修理について  
お買い求めの販売店にご相談いただければ、機能が維持できるよう修理いたします。この場合、有償となりますのでご了承ください。
- 補修用性能部品の保有期間について  
本器の補修用性能部品(機能を維持するために必要な部品)の最低保有期間は生産打ち切り後6年です。
- お問い合わせ・ご質問は…  
アフターサービスについての詳細、その他製品に関するお問い合わせやご質問がございましたら、お買い上げの販売店またはOSGコンシューマセンターへお申し出ください。

# 定格・仕様

# Q&A

販売名		ヒューマンウォーター HU-80	
電源		AC 100 V 2.0 A 50/60 Hz	
消費電力		240 W(最大) ※待機電力: 0 W(相当注1)	
類別		機械器具 83 医療用物質生成器	
一般的名称		連続式電解水生成器	
医療機器認証番号		第230AFBZX00007000号 <管理医療機器>	
本体	寸法	幅 270 mm×奥行 150 mm×高 250 mm	
	重量	約 5.2 kg(満水時) 約 4.8 kg(乾燥時)	
給水仕様		切換コック接続 3段階切換式	
電解方式		連続式電解方式(流量センサ内蔵)	
連続使用最高水温		35℃	
連続使用最高水圧		0.5 MPa ※但し、付属の切換コックを使用	
電解	出水量	電解水素水:約3.2 L/分、酸性水:約0.8 L/分 ※浄水時:約3.2 L/分(切換コックからの吐水)	
	吐水比率	電解水素水:酸性水 4:1	
	電解レベル	3段階(電解モード:流量追従+定電流(レベルチェンジ))計6段階	
	連続使用可能時間	約30分(標準) 約10分(レベル強、定電流(レベルチェンジ)モード設定時)	
	電極洗浄方式	電解積算時間(5分)に応じた逆電洗浄	
電解槽寿命		1,500時間	
ろ過流量(0.1 MPa)		4.0 L/分	
使用可能な最小動水圧		0.1 MPa	
浄水 (HUR-K)	ろ材の種類	活性炭、セラミック、中空糸膜、不織布	
	注2、注3 浄水能力	遊離残留塩素	総ろ過水量 12,000 L
		濁り	総ろ過水量 7,000 L
		溶解性鉛	総ろ過水量 7,000 L
		CAT(農薬)	総ろ過水量 7,000 L
		2-MIB(カビ臭)	総ろ過水量 7,000 L
		総トリハロメタン	総ろ過水量 7,000 L
		クロロホルム	総ろ過水量 7,000 L
		プロモシクロロメタン	総ろ過水量 7,000 L
		ジプロモクロロメタン	総ろ過水量 7,000 L
		プロモホルム	総ろ過水量 7,000 L
		テトラクロロエチレン	総ろ過水量 7,000 L
		トリクロロエチレン	総ろ過水量 7,000 L
		1,1,1-トリクロロエタン	総ろ過水量 7,000 L
		ジオキサミン(カビ臭)	総ろ過水量 7,000 L
		フェノール類	総ろ過水量 7,000 L
		ベンゼン	総ろ過水量 7,000 L
		陰イオン界面活性剤	総ろ過水量 7,000 L
		シス-1,2-ジクロロエチレン及びトランス-1,2-ジクロロエチレン	総ろ過水量 7,000 L
		四塩化炭素	総ろ過水量 7,000 L
鉄(微粒子状)	除去性能		
アルミニウム(中性)			
ろ材の注4 取換時期の目安	約12ヶ月(遊離残留塩素を基準とし、1日約33L使用した場合) (除去対象物質によって、交換時期は異なります。また、使用水量、水質、水温によって交換時期の目安が短くなる場合があります)		
保護装置		電流ヒューズ ※基板上に実装	
製造業者		株式会社 OSGウォーターテック 埼玉県川越市下松原665番地2	

ご質問	お答えします
電解水素水ってどんな水ですか？ ※水素濃度、pH(目安)の表示に関して。	連続式電解水生成器(医療用物質生成器)から得られる、pH値が弱アルカリ性の水です。 電解水素水は水道水に比べて、水酸化イオン(OH-)の割合が増え、カルシウムやマグネシウムなどの陽イオンが多くなり、生成時には水素ガス(H <sub>2</sub> )が発生し、溶存水素となります。 ※水素濃度及びpHの(目安)表示は電解条件により算出した推測値です。ご使用の地域、水質、水圧、水温や電解条件等によって、変化することがあります。
電解水素水をコップに注いだとき、白く濁るようですが？	コップをしばらく置いておき、白い濁りが消えるようであれば、それは電気分解のときに発生した水素ガスもしくは、本体内の空気が混ざったものですので、問題ありません。しばらく置いても消えないようであれば、カルシウムが付着したものと考えられます。その場合、本体の洗浄などが必要な場合もありますので、取扱説明書20ページの「酸性水を使う(電極手動洗浄)」をご確認ください。
電気代はどれくらいかかりますか？	1日に33L使用すると、1日に1.2円程度です。 (電気代を30円/kWhとして) ※関東、関西など地区や、契約事業所により異なります。
地下水や簡易水道の水でも使用できますか？	水道水等の飲用(水質基準)に合格した水であれば、基本的には問題ないものと考えられますが、各地の水道水は地域差があり、特に、地下水の場合は極端にミネラルが少ないために電気が流れにくい水質や、炭酸成分が多いためアルカリ性になりやすい水質もあります。電解モードを定電流電解モードに切換えてご使用いただくか、水量を少なめにすることなど、より電気分解を行いやすくする必要があります。
pHを調べてもアルカリ性を示しにくいのですが？	先ずご家庭の水道水が酸性の傾向であることが考えられます。水道水に炭酸成分が多く含まれていると、電気分解が行われていてもこの炭酸の影響でアルカリ性を示しにくくなります。電解水素水を一度沸騰させて炭酸を揮発させてから、湯冷ましの状態でpHを調べてみてください。アルカリ性を示すようになれば機器による電気分解は行われています。電気分解能力(電解レベル)の調整は、取扱説明書18,19ページ、23,24ページをご確認ください。
赤ちゃんのミルクの溶き水に使っても良いですか？ 乳幼児にも大丈夫ですか？	赤ちゃんや乳児の飲用には、浄水をお勧めします。乳児の場合は、ほとんど母乳やミルクを摂取しているため、腸の働きは通常の大人と異なりますので、お勧めできません。ほぼ大人と同じ食事をするようになれば問題ないと考えます。
妊産婦にも大丈夫ですか？	特にご心配されることはないと思いますが、気になるような症状が出ているようでしたら、かかりつけの医師へご相談されることをお勧めします。
電気ポットやヤカンで、電解水素水を使用していたら、底や回りに白いものが付着してききましたか？	電気ポットやヤカンの底に付着した白いものは水道水由来のもので、そのほとんどがカルシウム成分です。通常の水道水を使っても「白い固まり、サビなど」付着物は発生しますが、特に電解水素水は水道水に比べ、カルシウム等ミネラル分が多くなるため、電気ポットやヤカンの中に析出し、付着することが多くなります。 ポットに付着したカルシウムは、クエン酸(食品添加物、薬局で販売)又は、市販のポット洗浄剤で除去できます。詳しくは、電気ポットの取扱説明書をご確認ください。
酸性水の用途は何ですか？	洗顔や洗浄に用いることができます。 連続式電解水生成器から生成される酸性水については、殺菌や水虫・けがの治療効果は認められていません。

※ご不明な点や詳しくは、OSGコンシューマーセンターにご相談ください。

注1:定期的に充電を行う為、通常待機時の電力(放電時)の表記となります。  
注2:家庭用浄水器試験方法(JIS S 3201:2017)にて規定された試験で除去率80%の値。濁りについては、ろ過流量50%の値。  
注3:一般財団法人浄水器協会(JWPA)で定められた規格基準(JWPAS B基準)に従った試験で除去率80%の値。なお、鉄(微粒子状)、アルミニウム(中性)については、浄水能力を規定しているものではありません。  
注4:本器の性能を維持するために、1年に1回のカートリッジ交換が必要です。