



製造販売業者

株式会社OSGコーポレーション

東京営業本部
〒108-0073 東京都港区三田3丁目13番16号
(三田43MTビル7階)

本社
〒530-0043 大阪市北区天満1丁目26番3号
(OSG本社ビル)

浄水器協会会員

WQA アメリカ水質協会会員

アルカリイオン水の最新情報をご覧ください。アルカリイオン整水器協議会会員

(財)機能水研究振興財団 賛助会員
日本機能水学会 賛助会員

●お問い合わせは、OSGコンシューマーセンターまでご連絡ください。

OSGコンシューマーセンター

0120-065-631

毎日使う水にこだわれば
水素たっぷり、電解水素水

取扱説明書

アンダーシンク型 連続式電解水生成器

アルリッチ

NDX-501LM

- この度はお買い上げいただき、誠にありがとうございます。この説明書はご使用前に必ずお読みのうえ、正しくご使用ください。
- 施工説明書に従って正しい設置、及び正しくご使用されなかった場合の製品の故障、事故等について当社は責任を負いませんので、あらかじめご了承ください。
- お読みになった後は、ご使用になる方がいつでも見られるところに必ず保管してください。

【記載事項について】

本書中では、誤った取扱いをしたときに、死亡や重傷等の重大な結果に結びつく可能性が大きいものを、**⚠警告** の欄にまとめて記載しています。しかし **⚠注意** の欄に記載した事項でも状況によっては重大な事故に結びつく可能性があります。いずれの場合も安全に関する重要な内容を記載していますので、必ずお守りください。

はじめに

- 安全上のご注意 ----- 3

設置のしかた

- 各部のなまえとはたらき ----- 8
- カラ(操作・表示部)について ----- 9
- 初期動作の確認(吐水量) ----- 10
- 初期動作の確認(pH) ----- 11

ご使用方法

- 電解水素水を使う ----- 12
- 酸性水を使う(電極手動洗浄) ----- 14
- 浄水を使う ----- 15
- 電解モードの設定について ----- 16

メンテナンス

- 別売品 ----- 17
- カートリッジを交換する ----- 18
- お手入れのしかた ----- 19
- 停電・断水したときには ----- 19

こんなときは

- 故障かなと思ったら ----- 20
- 定格・仕様 ----- 22
- 保証とアフターサービス ----- 22
- Q&A ----- 23

使用目的・効果

本器は医療用物質生成器として認証を受けており、使用目的、効果については、

**電解水素水
(アルカリイオン水)**

胃腸症状の改善です。

胃腸症状の改善とは：
胃もたれや胃の不快感をやわらげます。
胃腸の働きを助け、お通じを良好にします。

「電解水素水」とは、水を電気分解する課程で、電極反応で還元され、その時に発生する水素を含んだアルカリ性の飲用可能な水であり、「アルカリ性電解水(陰極水)」と同一のものです。



本書で使われている用語の説明

電解水素水 (アルカリイオン水)	日本工業規格:JIS T 2004(家庭用電解水生成器)で示されるアルカリ性電解水(陰極水)のことです。
酸性水	日本工業規格:JIS T 2004(家庭用電解水生成器)で示される酸性電解水(陽極水)のことです。
生成水 (電解水)	電気分解して生成された電解水のことです。 (電解水素水(アルカリイオン水)・酸性水)
浄水	カートリッジを通して、浄化された水のことです。 (電気分解されていません)
捨て水 (排水)	本器が一定時間使用されなかったとき、つぎの通水時に排水する(捨てる)水や水種を切替えたときなどに排水する水のことです。
飲用適の水	日本の水道法(昭和32年法律第177号)に基づく水質基準に関する省令に適合する水のことです。






安全上のご注意

ご使用になる人や他の人への危害、財産への損害を未然に防止するため、必ずお守りいただくことを次のように説明しています。

- 誤った使い方をしたときに生ずる危害や損害の程度を次の表示で区分し、説明しています。

 警告	誤った取扱いをすると、人が死亡または重傷を負う可能性が想定される内容を示しています。
 注意	誤った取扱いをすると、人が傷害を負う可能性、または物的損害が想定される内容を示しています。

- お守りいただく内容の種類を、次の絵表示で区分し、説明しています。

 禁止	このような絵表示は、 してはいけない禁止事項 を表しています。
 注意	このような絵表示は、 必ず実行していただく行為 を表しています。
 火気禁止	「特定の条件において、外部の火気によって製品が発火する可能性があるため火気がある場所での使用は禁止」という意味です。
 分解禁止	「機器を分解すると感電などの傷害がおこる可能性があるため分解は禁止」という意味です。
 電源プラグを抜く	故障時や落雷の可能性のある場合、使う人に電源プラグをコンセントから抜くように指示する表示です。

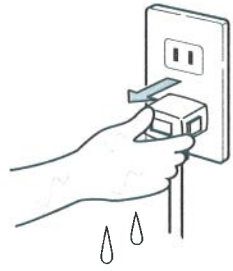
安全上のご注意

⚠警告

ぬれた手で電源プラグの抜き差しはしないでください。

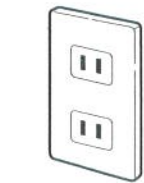


禁止



感電の原因になります。

必ず交流(AC)100Vで使用してください。
(日本国内専用)



AC100V 専用

守らないと火災、感電、故障の原因になります。

電源コード・電源プラグを破損するようなことはしないでください。



禁止

- ・傷つける、加工する
- ・熱器具(コンロなど)に近づける
- ・無理に曲げる
- ・ねじる、引っ張る、束ねる
- ・重い物を載せる
- ・はさみ込む など

※電源コード・電源プラグが破損した場合は、販売店に修理を依頼してください。

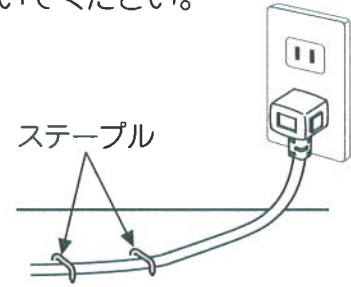
火災、感電、ショートの原因になることがあります。

電源コードをステーブル()などで、固定しないでください。



禁止

ステーブル



電源コードが破損し、火災、感電、ショートの原因になることがあります。

電源プラグは根元まで確実に差し込んでください。



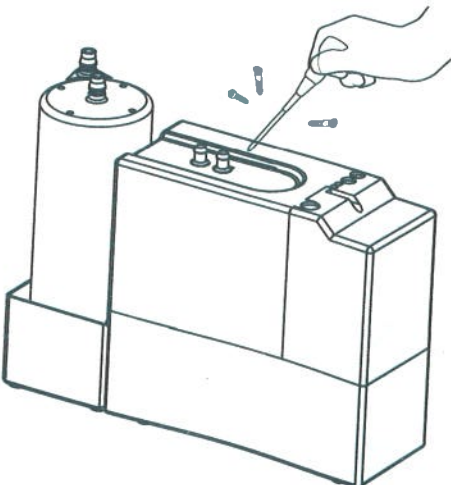
電源プラグが傷んだり、差し込みがわるいときは、使用しないでください。

火災、感電、ショートの原因になることがあります。

ご自身で本器の改造、分解、修理は絶対しないでください。火災、感電等の原因になります。その結果生じた事故については、責任を負いません。販売店に修理を依頼してください。



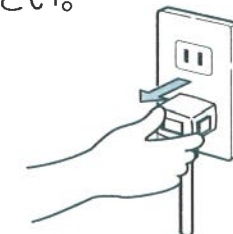
分解禁止



本体及びカランを誤って水中に落とした時はすぐに電源プラグをコンセントから抜き、引き上げ(水がかかった場合も)、販売店に修理を依頼してください。



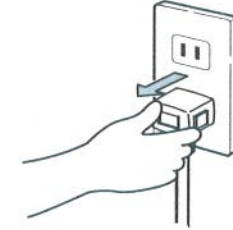
電源プラグを抜く



感電の原因になることがあります。

⚠注意

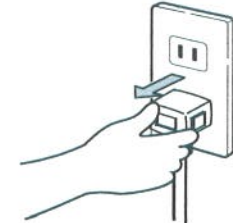
電源プラグを抜くときは、コードを持たずにプラグ部分を持って抜いてください。



コードを引っ張ると、コードが破損し、火災、感電、ショートの原因になることがあります。



電源プラグを抜く

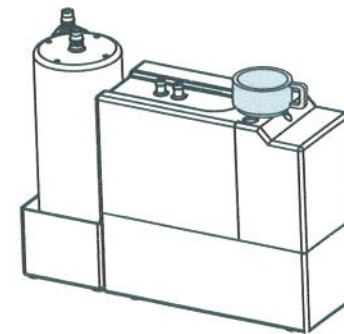


感電の原因になります。

本体の上に物を置かないでください。

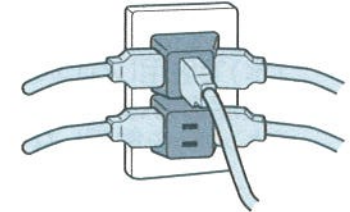


禁止



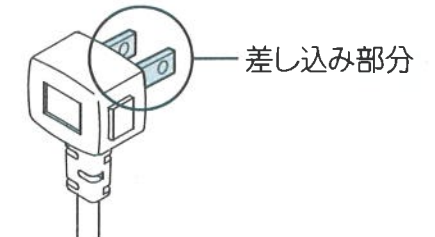
落下して、けがの原因になることがあります。

タコ足配線や、延長タップなどを使用する配線器具の定格を超える使い方はしないで、専用の電源コンセント(AC100V)を、使用してください。



発熱により火災の原因になることがあります。

電源プラグは定期的に抜き、差し込み部分のほこりを乾いた布で拭き取ってください。

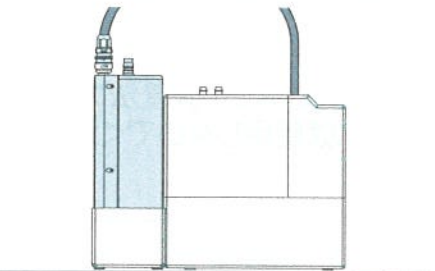


プラグなどにほこりがたまると、湿気などで絶縁不良となり、火災の原因になることがあります。

本体は平らな場所に設置してください。可動式コンテナの内部には設置しないでください。



禁止



不安定な場所や動く場所に設置すると転倒し、けがや水漏れの原因になることがあります。

凍結のおそれのある場所には設置しないでください。

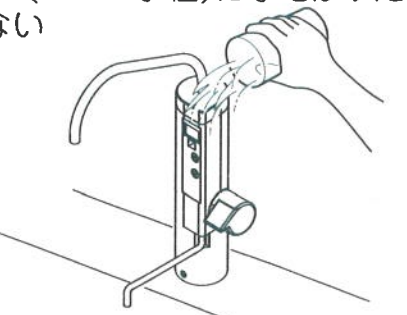


本体や、カートリッジ、カラン(レバー水栓)等が凍結して破損し、水漏れするおそれがあります。

本体やカラン(レバー水栓)に水をかけたり、洗ったりしないでください。



禁止



漏電、感電、ショートの原因になることがあります。

安全上のご注意

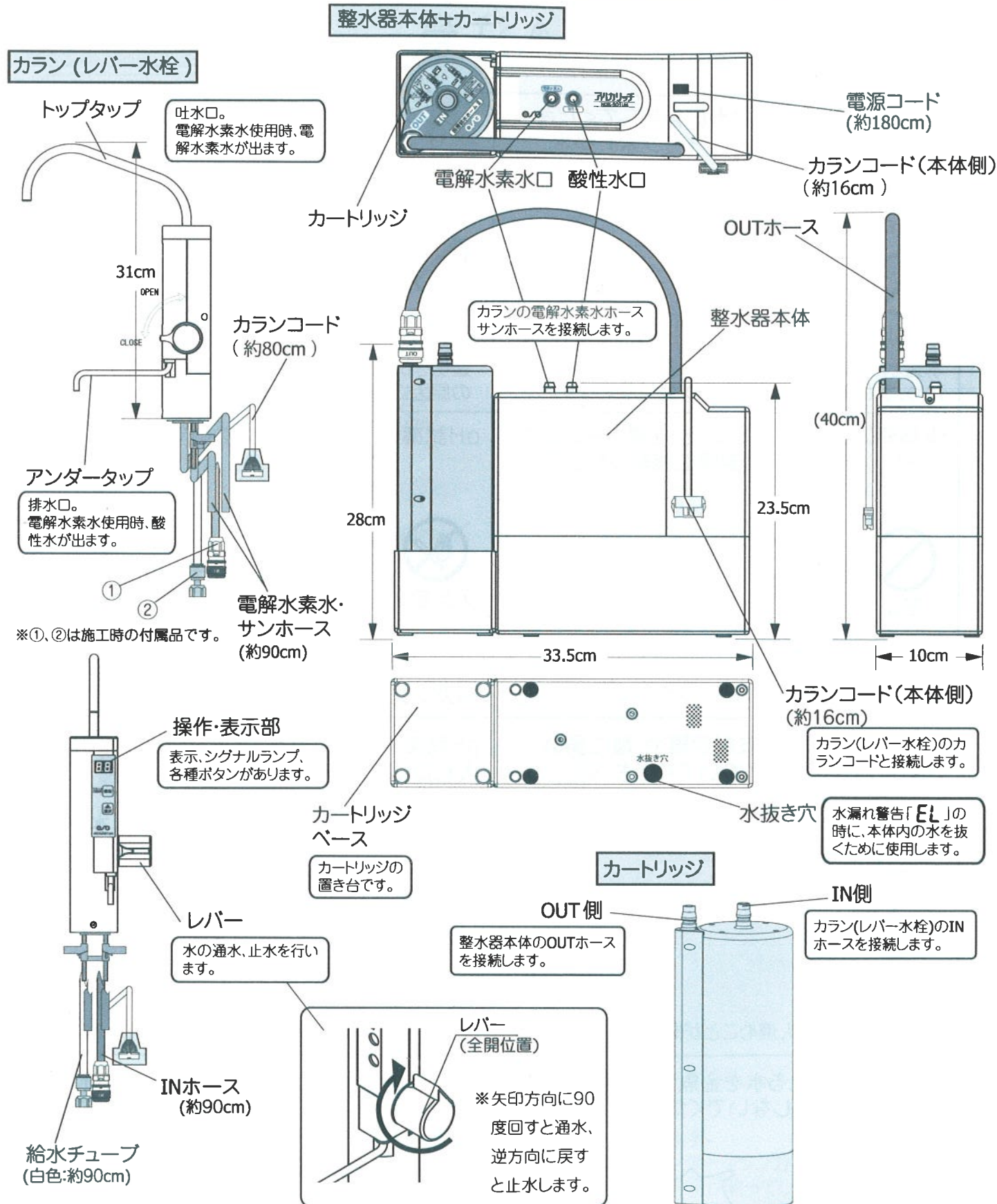
△注意

<p>電解水素水(アルカリイオン水)を飲むときは、次のことに注意してください。</p> <p>! 腎不全、カリウム排泄障害などの腎疾患の方は飲用しないでください。</p> <p>・医薬品を電解水素水(アルカリイオン水)で服用しないでください。</p> <p>・無酸症の方は電解水素水(アルカリイオン水)を飲用しないでください。</p>	<p>次の方は電解水素水(アルカリイオン水)を飲む前に医師に相談してください。</p> <p>! 医師の治療を受けている方</p> <p>・持病のある方、または、身体に異常を感じている方</p> <p>・腎臓に障害がある方</p>
<p>電解水素水(アルカリイオン水)を飲用し身体に異常を感じたとき、または、飲用し続けても、症状に改善が見られない場合は、医師に相談してください。</p> <p>! アレルギー体質の方で、発疹などの症状が出た場合など。</p> <p>・直接飲用する場合はpH9.5を適値とし、pH10以上の水は飲用しないでください。</p> <p>・1日当たり500~1,000mL程度を目安に飲用してください。</p>	<p>ご相談の際は、水道水を電気分解したことにより、</p> <p>・カルシウム、マグネシウム、ナトリウム、カリウムなどのミネラル分が、水道水より増えている</p> <p>・pH9.5程度の弱アルカリ性である</p> <p>という特徴の水であることをお伝えください。</p>
<p>次の方は酸性水を使用する前に医師に相談してください</p> <p>! 肌の弱い方</p> <p>・アレルギー体質の方</p>	<p>酸性水を使用して肌に異常を感じたときは、速やかに使用を中止して医師に相談してください。</p> <p>!</p>
<p>飲用に適さない(水道法の水質基準に適さない)水は使用しないでください。</p> <p>! 禁止</p> <p>体調を損なうことがあります。</p>	<p>毎日の使い始めは、30秒~2分間程度、通水してから飲用してください。</p> <p>! 2日間以上ご使用にならなかった場合は、2分間以上通水し、捨て水をしてからご使用ください。</p> <p>・初めてご使用になられるときや、カートリッジ交換した後は、約5~6分間通水してください。</p>
<p>初めて電解水素水(アルカリイオン水)飲用される方は、pHが中性に近い電解レベル[弱]を少量から飲用し(2週間程度)、体調に応じてpH量を調整して飲用してください。</p> <p>!</p> <p>体調を損なうことがあります。</p>	<p>次のような水は飲まないでください。</p> <p>! 禁止</p> <p>・酸性水</p> <p>・アンダータップから出る水</p> <p>・警告音が鳴っているときの水</p> <p>・pHを測定した水</p> <p>体調を損なうことがあります。</p>

△注意

<p>生成水は生成後、速やかに使用してください。電解水素水(アルカリイオン水)、浄水、酸性水を保存する場合は、密閉した容器に入れ、常温の場合は1日以内、冷蔵庫で保存する場合は2日以内にご使用ください。</p> <p>! 禁止</p> <p>水道水中の消毒剤(カルキ等)を除去しているため、水が変質し体調を損なうことがあります。</p>	<p>カラン(レバー水栓)の上下の水の出口をふさいだり、シンク(流し台)下のホースを、折り曲げたり、ねじったり、つぶしたり、山形配管にならないようにしてください。</p> <p>! 禁止</p> <p>適切なpHの水が出なくなる原因や、水漏れ、故障の原因になることがあります。</p>
<p>本体側に温水(35℃以上)を通さないでください。施工時は、給湯管に接続しないでください。</p> <p>! 禁止</p> <p>やけどや水漏れ、故障の原因になることがあります。</p>	<p>pH試薬は、火気に近づけないでください。</p> <p>! 火気禁止</p> <p>引火し、火災の原因になることがあります。</p>
<p>アルカリに弱いアルミ製容器や、酸に弱い銅製容器等は使用しないでください。(コーティングしてある容器は除く)</p> <p>! 禁止</p> <p>容器が変色したり、傷むことがあります。</p>	<p>pH試薬や試薬の入った水は、飲んだり、目に入れたりしないでください。</p> <p>! 禁止</p> <p>・もし誤って飲んだ場合は、水を大量に飲み、また、誤って目に入れた場合は、こすらずに十分に水洗いをし、医師に相談してください。</p> <p>・pH試薬は、幼児の手の届かない冷暗所などに保管してください。</p> <p>体調を損なうことがあります。</p>
<p>本器で生成される水を金魚や熱帯魚等の飼育水として使用しないでください。</p> <p>! 禁止</p> <p>環境が変わり、死ぬことがあります。</p>	<p>指定のカルシウム剤以外のものは、使用しないでください。</p> <p>※カルシウム剤の添加には、別売品のカルシウム添加筒(オプション)が必要です。(17ページを参照)</p> <p>! 禁止</p> <p>・別売品のカルシウム剤をお使いください。(17ページを参照)</p> <p>安全を損なったり、故障の原因になることがあります。</p>

各部のなまえとはたらき



カラン(レバー水栓)

トップタップ
吐水口。電解水素水使用時、電解水素水が出ます。

アンダータップ
排水口。電解水素水使用時、酸性水が出ます。

※①、②は施工時の付属品です。

電解水素水・サンホース (約90cm)

カートリッジベース
カートリッジの置き台です。

OUT側
整水器本体のOUTホースを接続します。

レバー (全開位置)
※矢印方向に90度回すと通水、逆方向に戻すと止水します。

付属品の確認

●部品がそろっているかご確認ください。また、以後の説明で部品名を確認する時に参照してください。



※施工用の同梱部品は、『施工説明書』に記載しています。

カラン(操作・表示部)について

■カラン(レバー水栓): 操作・表示部

表示ランプ
英数字二桁とドット表示により、製品の状態を示します。(下段の説明参照)

選択ボタン
押すと、電解水素水の電解レベル(弱(1)、中(2)、強(3))と水種(浄水(0))の選択が行える。
[止水中] 押す毎に、弱(1)→中(2)→強(3)→浄水(0)→弱(1)→..
[電解水素水の通水中] 押す毎に、弱(1)→中(2)→強(3)→弱(1)→..
※浄水(0)は止水時のみ選択可能

電解モード切換
長押し(約5秒)して、電解モードを切換える。(16ページを参照)

機能ボタン
押すと、酸性水(-)の選択や各種機能の表示・切換えが行えます。止水時と通水時で機能が異なります。
[止水中] 押す毎に、酸性水→カートリッジ積算→戻る
[電解水素水の通水中] 押す毎に、水素濃度(目安)→通水量→戻る
[酸性水、浄水の通水中] 押す毎に、通水量→戻る (水素濃度表示無し)

交換リセット
カートリッジを交換したときに長押し(約10秒)して、リセットする。

リセット (10秒押し)

機能

選択

OSG NDX-501UM

シグナルランプ
状態に合わせて、多色発光します。
・電解水素水選択時:ブルー色
・浄水選択時:グリーン色
・酸性水選択時:ピンク色
・カートリッジ交換時期(止水時):レッド色
・異常・警告時:イエロー色
※待機モード時は減光(50%)します。

右下のドット表示
通水量を表します。
・遅い点滅:水量少ない
・点灯:適量
・早い点滅:水量多い

■表示ランプとシグナルランプ

<p>待機モード時</p> <p>シグナルランプ ブルー点灯(減光)</p>	<p>電解水素水[弱]</p> <p>シグナルランプ ブルー点灯</p>	<p>電解水素水[中]</p> <p>シグナルランプ ブルー点灯</p>	<p>電解水素水[強]</p> <p>シグナルランプ ブルー点灯</p>	<p>浄水</p> <p>シグナルランプ グリーン点灯</p>
<p>酸性水</p> <p>シグナルランプ ピンク点灯</p>	<p>異常[過電流]</p> <p>シグナルランプ イエロー点灯</p>	<p>EA: 過電流</p> <p>EH: トランス過熱</p> <p>EL: 水漏れ</p> <p>EB: 電解槽寿命</p> <p>EE: 機器故障</p> <p>※異常・警告時は「故障かなと思ったら」を参照ください。(21ページを参照)</p>	<p>カートリッジ交換</p> <p>シグナルランプ レッド点灯(止水時)</p>	<p>カートリッジ積算</p> <p>シグナルランプ レッド点灯(止水時)</p>
<p>水素濃度(目安)</p> <p>シグナルランプ ブルー点灯</p>	<p>通水量</p> <p>シグナルランプ ブルー点灯</p>	<p>逆電洗浄時(止水時)は、ピンク点灯</p>	<p>※待機モード: 停止後の状態が約10分経過すると待機モードとなり、表示ランプが消灯します。</p> <p>シグナルランプは、減光(50%)します。待機モードから復帰するには、ボタン操作をするか、通水してください。</p>	<p>※40%の使用量</p> <p>※600(ppb)</p>

初期動作の確認 (吐水量)

※施工説明書に従って施工した後、「初期動作の確認(吐水量の測定、pHの測定)」を行ってください。

⚠️ 正しく施工されない状態で発生した故障・事故については当社は一切責任を持ちません。

- 電源プラグをコンセントに差し込むと、表示とシグナルランプが全点灯します。表示ランプが浄水(0)表示、シグナルランプがグリーンに点灯し、浄水モードになります。
※通水して、カートリッジ内の空気を抜いてください。
※通水しながら、給水チューブ、各ホースの取付各部の水漏れがないことを確認してください。
- ご使用の度に、電源プラグを抜き差しする必要はありません。**
※停電やブレーカが切れた場合は、初期(電源プラグを抜き差しした)状態になります。

⚠️ ●操作ボタン、表示とシグナルランプが正常に作動するか、毎回のご使用時にも、確認してからご使用ください。(9ページを参照)

■吐水量の測定

1 止水栓を全開にした状態で、カランのレバーを回して(全開)5~6分間通水する。

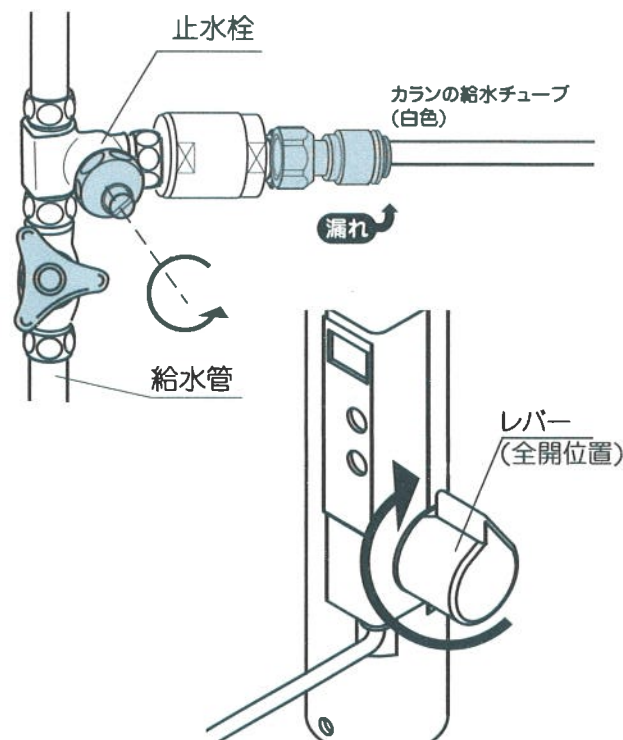
- 浄水モード(シグナルランプがグリーン)で測定・調整してください。
- 止水栓はマイナスドライバーなどで回して開けてください。

2 カランのレバーを戻して、止水し、本体及び配管等の接合部に水漏れがないかを確認する。

- レバーの開閉で、通水、止水を複数回繰り返して、確認してください。

3 再び、カランのレバーを回して通水します。表示ランプの通水量表示が2.6~4.0L/分になるように、通水量が多い場合は止水栓で調整する。

- 給水圧やホースの取り回しなどの施工・設置環境により、通水量は少なくなります。
※通水量は2.0L/分以上にしてください。



※矢印方向に90度回すと通水、逆方向で止水します。

※通水量の確認は、表示ランプの右下のドットが点滅ではなく点灯にする。又は、機能ボタンを使用して、通水量を確認する。(9ページを参照)

△ご使用上のお願い

- 次のような水は通水しないでください。
 - ・35℃以上のお湯
 - ・濁りのひどい水
 - ・塩分を含んだ水
 - ・赤サビの多い水
 - ・飲用に適さない水
 - ・温泉水、井戸水
- トップパイプからの吐水の水ハネが気になる場合は、止水栓にて通水量を少なく調整してください。

初期動作の確認 (pH)

■pH(水素イオン指数)の測定

⚠️ ●設置時及び、定期的に(1ヶ月に1度以上)pHの測定を行ってください。

1 カランのレバーを回して(通水させ)、10~15秒間、電解水素水を生成する。

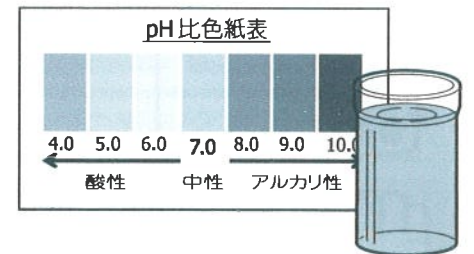
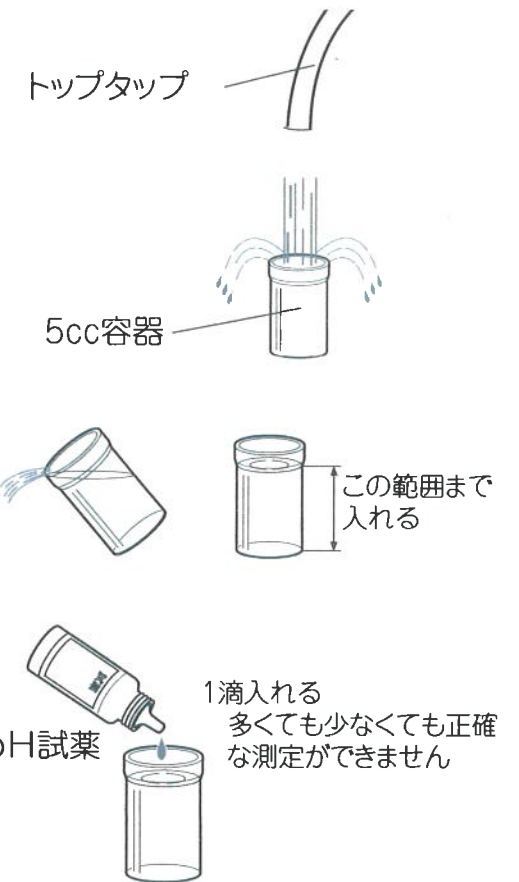
- カランの水種選択ボタンを押して、電解水素水「弱(1)」、「中(2)」、「強(3)」と、測定したい電解レベルに合わせてください。

2 付属のpH試薬セットの5cc容器に電解水素水を入れる。

3 pH試薬を1滴入れて、軽く振る。

4 明るいところでpH比色紙表と見比べる

※原水中に炭酸ガスが多く含まれていると、pHがアルカリ性にならない場合があります。これは炭酸ガスにより、電解水素水中の水酸化物イオンが中和されるためです。
電気分解されていますので、そのまま、ご使用ください。
※ご不明な点がございましたら、OSGコンシューマースセンターまで、お問い合わせください。



※直接飲用する場合はpH9.5を適値とし、pH10.0を超えない範囲で飲用してください。
※水質によっては全てのレベル(弱・中・強)で、pHが8.0~9.5の範囲に入らない場合があります。そのときは、以下の処理をしてください。

- ・pHが低い場合は
 - ①電解レベルを1段階上げる。(例:電解レベル「中(2)」→「強(3)」)
 - ②定電流モードに切換え、水量を絞って使用する(16ページを参照)。
- ・pHが高い場合は
 - ①電解レベルを1段階下げる。(例:電解レベル「中(2)」→「弱(1)」)
 - ②浄水を混ぜる。

⚠️注意



禁止

- pH試薬は、
 - ・目に入れたり、飲んだりしないでください。もし誤って目に入れた場合はこすらずに十分に水洗いをし、また誤って飲んだ場合は、水を大量に飲み、医師に相談してください。その際は、取扱説明書(本書)とpH試薬をお持ちください。
 - ・必ずフタをして乳幼児の手の届かない冷暗所などに保管してください。
 - ・火気に近づけないでください。引火し、火災の原因になることがあります。

上手にお使いいただくために(用途に合わせてお使いください)

電解水素水 ※流量追従電解モード時		
	用途	pHの目安
強	日常飲用 煮物 アケ抜き	pH9.0~pH9.5
中	日常飲用 炊飯 お茶	pH8.5~pH9.0
弱	飲み始め	pH8.0~pH8.5

※直接飲用する場合は、pH9.5を適値とし、pH10を越えない範囲で飲用してください。
※この値は目安であり、ご使用になる地域の水质、水温等により異なります。

浄水

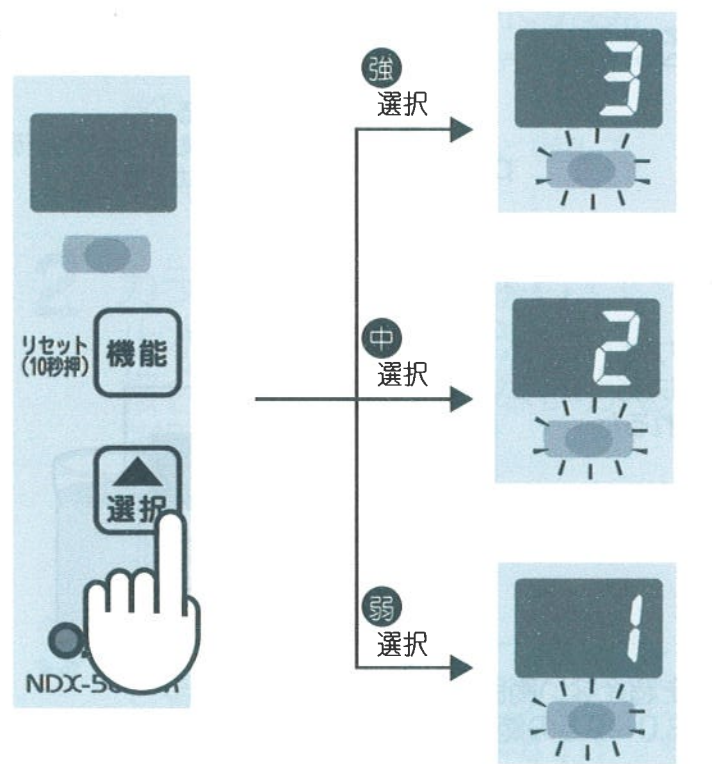
用途 薬の服用、ミルクの溶き水
(カートリッジでろ過され、電気分解されていない水です。)

酸性水 (飲めません)

用途 洗顔・洗浄
(pHの目安:pH4.5~6.5
洗顔、洗浄にご使用ください。)

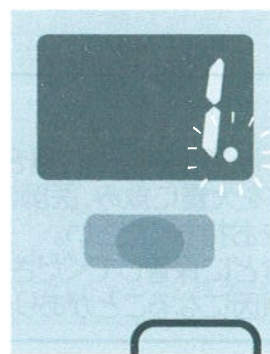
電解水素水を使う

※毎日の使い始めは30秒~2分間程度通水し、捨て水をしてからご使用ください。



[通水]
※排水アニメーション

電解水素水モード
※シグナルランプ (ブルー)



1 電解レベルを選択する。

●選択ボタンを押してください。
「ピッ」という音と同時に選択した電解レベルが表示ランプに表示され、シグナルランプがブルーに点灯します。

※電解レベル(選択ボタン)の切り換え
[止水中] 押す毎に、弱(1)→中(2)→強(3)→浄水(0)→弱(1)→..
[電解水素水の通水中] 押す毎に、弱(1)→中(2)→強(3)→弱(1)→..
(浄水は止水時のみ選択可能)

注意

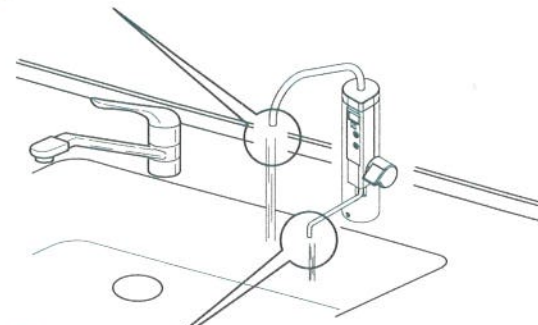


初めて飲用される方は、pH値が中性に近い電解水素水(アルカリイオン水)の電解レベル「弱」を少量から飲用し、体調に応じて、pH値、量を調整して飲用してください。電解水素水(アルカリイオン水)に不慣れな方がpHの高い水を飲むと、体調を損なうおそれがあります。

2 カランのレバー回して、通水する。

●排水が必要な時(電極の逆電洗浄の後など)は、排水アニメーション(13ページを参照)を表示ランプに表示します。約5秒程度排水後に選択した電解レベル表示に戻り、右下のドットが点灯・点滅します。

●電解水素水

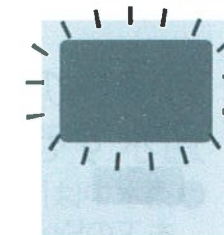


●酸性水 (飲めません)

⊘ 酸性水は飲まないでください。



[止水]



[約10分後]
※待機モード
(シグナルランプ減光)

3 電解水素水を使用する。

- トップタップより吐水される水が電解水素水です。飲用にご使用ください。
- アンダータップより吐水される水が酸性水です。(飲まないでください)
- 電解水素水を連続でご使用される場合は排水アニメーションは表示されません。時間をおいてからの再使用時は、確実に捨て水をしてからご使用ください。pHが安定します。

4 カランのレバーを戻して、止水する。

- 右下のドットが消灯し、電解レベルの表示のみになります。
(止水後約10分経過、電解レベルの表示が消灯し、その後待機モードになります)

※待機モードから復帰するには、ボタンの操作を(一度押)してください。
電解レベルの表示が点灯します。

排水アニメーション表示



通水すると、本体内部の滞留水(及び洗浄した水)の排水を促す表示をします。
この表示が消えてから、ご使用ください。



電極の逆電洗浄

しばらくご使用になられると...



[止水]
シグナルランプがピンクになる。

[洗浄終了]



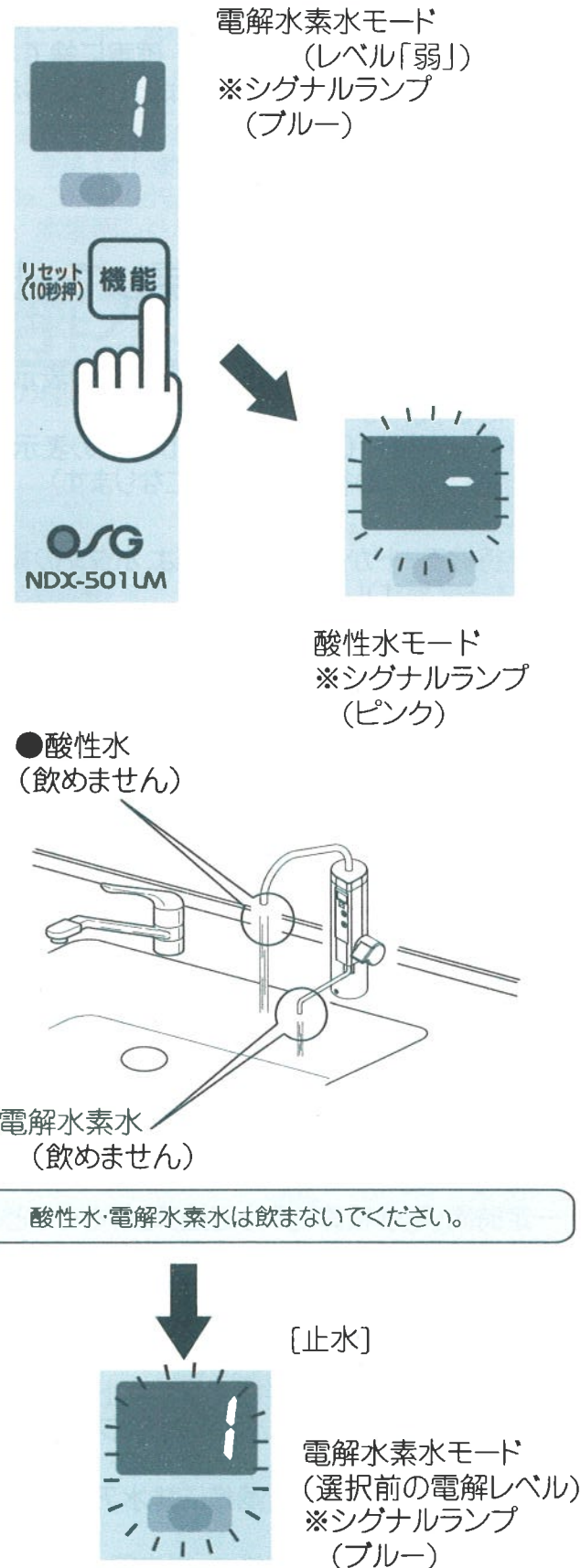
シグナルランプがピンクからブルーに戻る。

一定時間電解水を使用すると電極の極性を切換えて電解槽の内部を洗浄します。

- ① 一定時間(電解積算約5分経過)電解を行うと、電極洗浄時期になります。
(経過後の止水時)
- ② 洗浄時期に止水すると逆電洗浄が働き、シグナルランプがピンクに点灯し逆電洗浄を行います。
※洗浄時に通水すると逆電洗浄が中止されます。
- ③ 逆電洗浄が終了するとシグナルランプがブルーに戻ります。
- ④ 再通水すると、通常使用同様に排水アニメーションが表示されます。
排水アニメーション終了後に、ご使用ください。

酸性水を使う (電極手動洗浄)

※毎日の使い始めは30秒~2分間程度通水し、捨て水をしてからご使用ください。
 ※本器は電解槽の性能を維持するために、一定時間(電解積算約5分)の電解使用に応じた逆電洗浄を行って
 ますが、電解水素水のpHが出にくくなった場合には、酸性水を選択して手動にて洗浄を行ってください。
 (数回繰り返すと効果的です)
 ※硬度の高い地域でご使用になる場合、1日3~5分程度、酸性水の使用(手動洗浄)を行ってください。
 カルシウム等による目詰まりの予防になります。
 (就寝前や長時間ご使用にならないときは、その前に「酸性水」をご使用になると目詰まりの予防になります)



1 酸性水を選択する。

- 止水時に機能ボタンを押し、酸性水(-)を選択します。シグナルランプがピンクに点灯します。
- ※酸性水を選択した後、未操作・止水の状態が約5秒経過すると、電解水素水モード(シグナルランプがブルー)に戻ります。
- ※機能ボタンによる切り換え
〔止水中〕
押す毎に、
酸性水→カートリッジ積算→戻る

2 カランのレバーを回して、通水する。

- 通水中は「ピピッ」と断続音が鳴り続け、右下のドットが点灯・点滅します。

⚠ 注意



警告音が鳴っている間に吐水される水は飲めません。洗浄された水が混ざるため、体調を損なうおそれがあります。

3 酸性水を使用する。

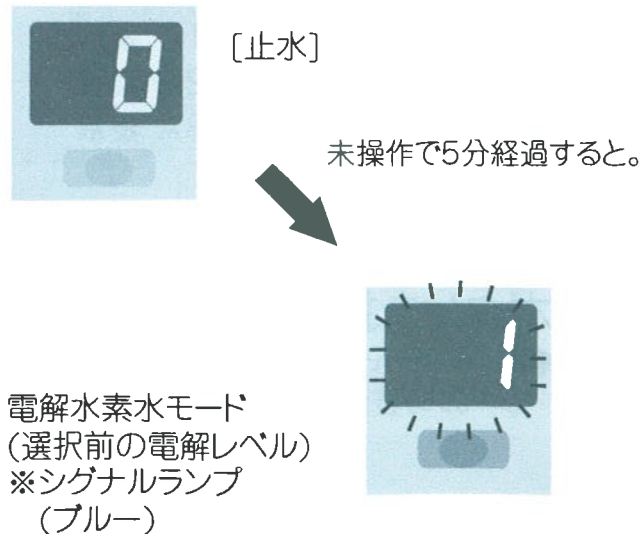
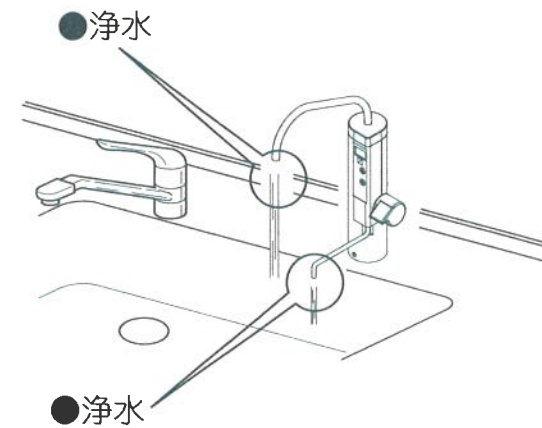
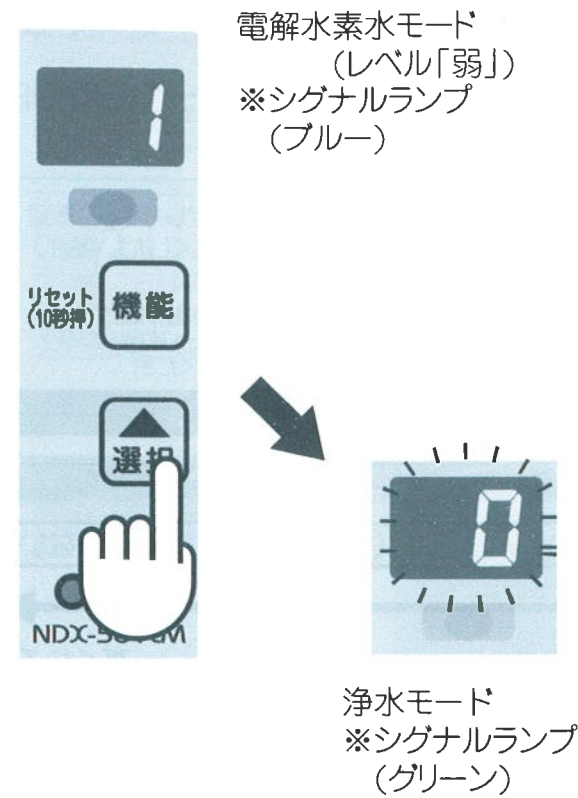
- トップタップより吐水される水が酸性水です(飲まないでください)。
- アンダータップより吐水される水が電解水素水です(飲まないでください)。

4 カランのレバーを戻して、止水する。

- 右下のドットが消灯し、電解レベルの表示になります。
- ※酸性水選択前の電解水素水の電解レベルに戻り、シグナルランプがブルーになります。
- ※約10分後に待機モードになります。

浄水を使う

※毎日の使い始めは30秒~2分間程度通水し、捨て水をしてからご使用ください。



1 浄水を選択する。

- 選択ボタンを数回押してください。「ピッ」という音と同時に選択した浄水(0)が表示ランプに表示され、シグナルランプがグリーンに点灯します。
- ※電解レベル(選択ボタン)の切り換え
〔止水中〕
押す毎に、
弱(1)→中(2)→強(3)→浄水(0)→弱(1)→...
- (浄水は止水時のみ選択可能)

2 カランのレバーを回して、通水する。

- 通水中は機器内部の排水アニメーションを表示します。
- 約5秒程度排水後に、選択した浄水表示に戻り、右下のドットが点灯・点滅します。
- ※連続して浄水を使用される場合(止水後5分以内)は、排水アニメーションは表示されません。



通水すると、本体内部の滞留水(及び洗浄した水)の排水を促す排水アニメーション表示をします。この表示が消えてから、ご使用ください。

3 浄水を使用する。

- トップタップより吐水される水が浄水です。
- アンダータップからも吐水されます。(飲まないでください)

4 カランのレバーを戻して、止水する。

- 右下のドットが消灯し、浄水の表示のみとなります。5分間は他のボタンを選択しない限りは浄水モードを維持することにより、浄水の連続使用ができます。
- ※5分後に浄水選択前の電解水素水の電解レベルに戻ります。(電解レベルの表示が点灯します)
- ※約10分後に待機モードになります。

電解モードの設定について

- 本器は、選択ボタンによる3段階の電解レベル(弱(1)/中(2)/強(3):12~13ページを参照)とは別に、「流量追従電解(標準)」、「定電流電解」の2段階の電解モードがあり、計6段階の電解レベルを選ぶことができます。
※「流量追従電解モード」の電解レベル「強(3)」、「定電流電解モード」にて水量を少なくした場合は、本体保護のため連続使用ができない場合があります。
- 工場出荷時には「流量追従電解モード」になっています。電解レベル(選択ボタン)だけで、ご希望のpHが得られない場合は、下記に従い電解モードを変更してください。

電解モードの説明

pHを高くしたい場合は、電解レベルを1段階上げて(弱→中)ご使用ください。pHを低くしたい場合は、電解レベルを下げて(強→中)ご使用ください。

※工場出荷時は、流量追従電解モードになっています。

流量追従電解(標準)

レベル弱(1) レベル中(2) レベル強(3)

← 低くなる pH 高くなる →

流量追従電解モードのレベル「強」に設定しても、ご希望のpHが得られない場合(例えば、pHを高くしたい場合は、定電流電解モードに設定してください。

※定電流電解モードで水量を少なくすると、水質、水温等により、pH値がpH10を超える場合があります。定期的にpHを確認して、(11ページを参照)pH10を超えない範囲で飲用してください。

定電流電解

レベル弱 レベル中 レベル強

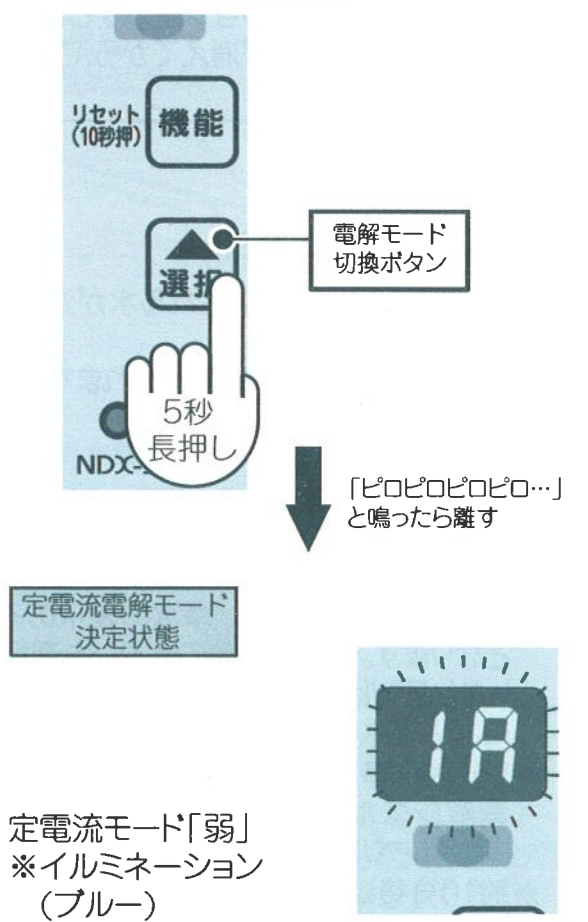
多い (通水量) 少ない

← 低くなる pH 高くなる →

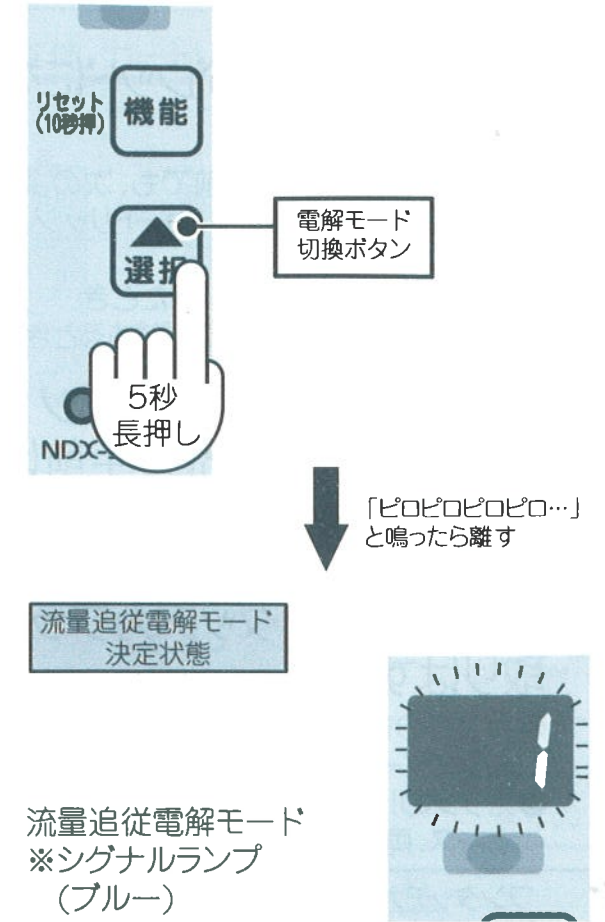
注意

- 直接飲用する場合は、pH9.5を適値とし、pH10を超えない範囲で飲用してください。
- 電解モード切替中に通水させると、モード変更が決定されずに、元の状態に戻ります。必ず、モード変更する際は、変更時に通水したり電源を切ったりしないでください。

電解モードの変更手順



- 1 水を止めた状態で、選択(電解モード切替)ボタンを5秒以上押し続ける。
 - 2 「ピロピロピロ…」という音と同時に表示ランプが[1A]表示になります。
●電解レベル(定電流モード)の表示
定電流モード「弱」:1A 表示
定電流モード「中」:2A 表示
定電流モード「強」:3A 表示
 - 3 希望の電解レベルまで、選択ボタンを押す。
●「ピッ」という音と同時に選択した電解レベルの表示が点灯します。
- ※設定決定後は、電源プラグを抜いても(停電でも)、電解モードは設定した状態を記憶しています。



- 4 電解モードを流量追従電解モードに戻す場合は、1の手順で、水を止めた状態で、選択(電解モード切替)ボタンを5秒以上押し続ける。

- 「ピロピロピロ…」という音と同時に選択した電解レベル(1・2・3)の表示に変わり、流量追従電解モードになります。
- ※流量追従電解モードの「レベル強(3)」をお使いの場合や、定電流電解モードをお使いの場合は、水質により**10分以上**連続ではご使用になれない場合があります。
・液晶に「異常:EA」、「異常:EH」等が表示され、警告音が鳴る場合があります。
・保護機能(サーマルプロテクタ)が働き、電源が突然切れる(表示が消える)場合があります。その場合は、12ページを参照して、電解レベルを下げるか、流量追従電解モードでご使用ください。
※水質によっては電解モードを変更しても、ご希望のpH値が得られない場合があります。

別売品 (定期交換部品、消耗品、オプション品)

●お買い上げの販売店またはOSGコンシューマーセンターまでご連絡ください。

交換用カートリッジ (定期交換部品)

※年1回交換して下さい。

カルシウム添加筒(オプション)

※カルシウム剤の添加の時に必要となります。

・抜け止めクリップ ・Oリング P10

pH試薬セット(消耗品)

pH比色紙表

4.0 5.0 6.0 7.0 8.0 9.0 10.0

酸性 中性 アルカリ性

カルシウム剤(オプション用消耗品)

・3g/1包 20包入り

水栓セラミックカートリッジ(消耗品)

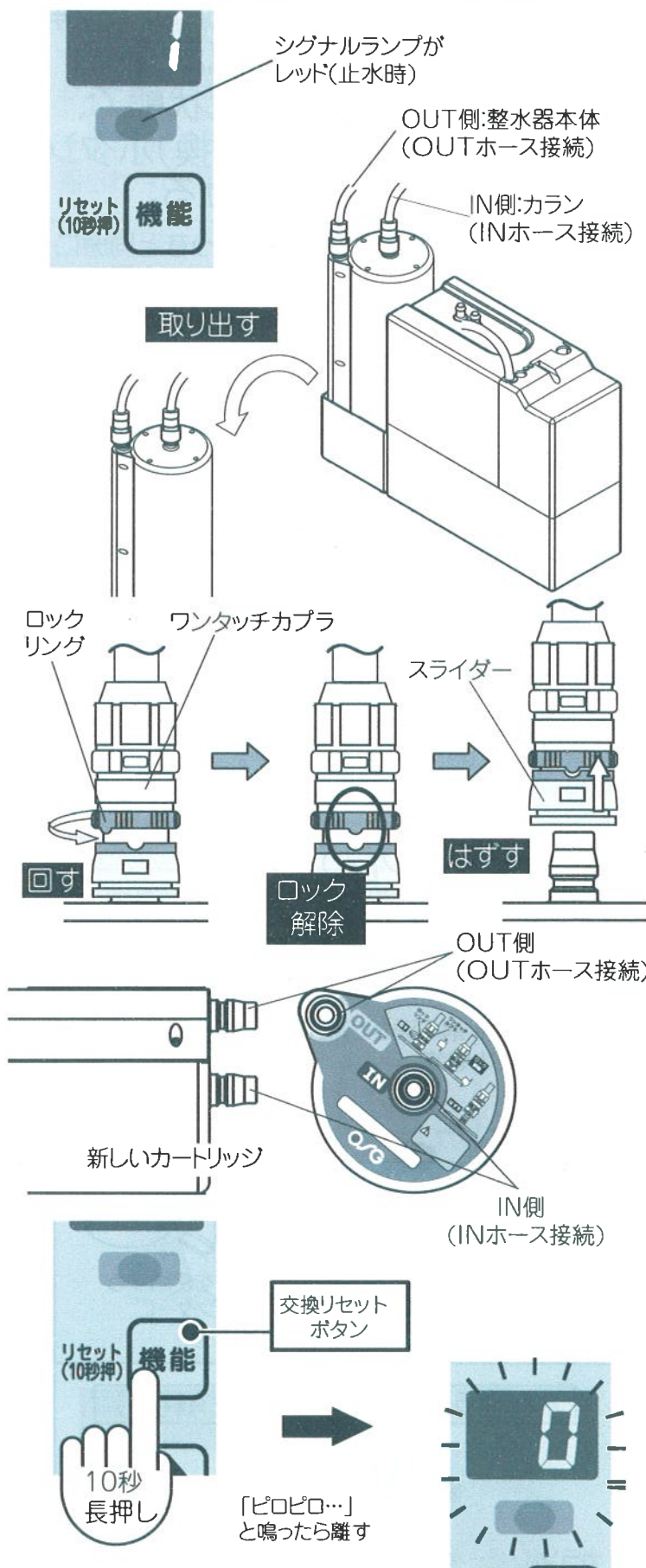
・Oリング付

カラン(レバー水栓)の止水部品です。水が止まらなくなった場合(21ページ参照)に交換が必要です。
※交換には、プラスドライバーを使用する為、販売店またはOSGコンシューマーセンターに、ご相談ください。

※予告なく仕様が変更することがありますが、ご了承ください。

カートリッジを交換する

※カートリッジの交換時(以下の内容)は、通水しないで行ってください。



1 シグナルランプがレッドになる。(止水時)

- カートリッジ交換表示前でも、次のような現象が起きはじめたら、カートリッジを交換してください。
 - 1.水量が著しく少なくなったとき
 - 2.カルキ臭、その他の臭いがするとき

2 カートリッジをカートリッジベースから取り出し、手前に出します。

3 ホースのワンタッチカプラを取りはずす。

- カプラのロックリングを回して解除し、スライダーを上げるとはずれます。
- カランのINホース・整水器本体のOUTホース、両方共はずしてください。

⚠ ワンタッチカプラを取りはずした際に、水が溢れることがあります。洗面器やタオルなどを準備してから、取りはずしてください。

4 カートリッジを交換する。

- 新しいカートリッジにINホース・OUTホースのカプラを3と逆の手順で取付けて、**ロックリングをロックしてください。**

⚠ INホース・OUTホースの取付けを間違えないでください(カプラにIN/OUTの記載)。カートリッジをはずした状態では、通水しないでください。交換後の通水時には、水漏れがないか確認してください。

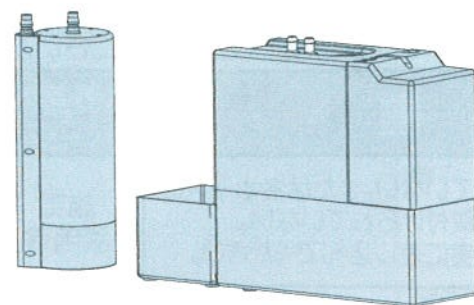
5 カートリッジ交換表示のリセットをして、通水する。

- 機能(交換リセット)ボタンを10秒以上押し続けてください。シグナルランプが緑色の浄水(0)モードになります。

※カートリッジを交換した後は、約5~6分浄水を通水して、カートリッジ内の空気を抜いてください。
 ※使用済みのカートリッジ(プラスチック製品)は、各自治体の廃棄方法に従って廃棄してください。
 ※機能・性能を維持するために、カートリッジは年1回交換をお願いします。

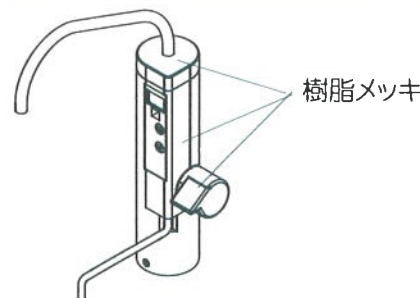
お手入れのしかた

本体、カートリッジのお手入れ



- やわらかいぬれた布やスポンジなどに薄めた中性洗剤をつけ、軽く絞って汚れをおとし洗剤をきれいにふき取ってください。洗剤をつけたままにしておきますと、変形、変色、変質のおそれがあります。
- ※シンナー、アルコール、ベンジンなどの溶液(溶剤)を使用しますと、変形、変色、変質のおそれがありますのでおやめください。
- ※みがき粉、たわしなどを使用しますと、表面に傷がついたりしますのでおやめください。

カラン(レバー水栓)のお手入れ



- やわらかいぬれた布やスポンジなどに薄めた中性洗剤をつけ、軽く絞って汚れをおとし洗剤をきれいにふき取ってください。洗剤をつけたままにしておきますと、変形、変色、変質のおそれがあります。
- ※シンナー、アルコール、ベンジンなどの溶液(溶剤)を使用しますと、変形、変色、変質のおそれがありますのでおやめください。
- ※みがき粉、たわしなどを使用しますと、表面に傷がついたりしますのでおやめください。

ホース(抗菌剤入)のお手入れ



- 使用期間や使用環境によりホース内に汚れが付着し臭いがあることがあります。ホースは衛生上の面から、2年に1度は交換をしてご使用ください。

長期間使用しないとよ凍結のおそれがあるとき

- 1週間以上ご使用にならない場合や、凍結のおそれがあるときは、止水栓を閉めて、電源プラグを抜き、「カートリッジを交換する」(18ページを参照)に従って、カートリッジをはずしてカートリッジ内の水を排水し、カートリッジを冷蔵庫に保管してください。

廃棄について

- 消耗品(カートリッジやpH試薬等)、並びに寿命の終わった機器及び付属品の廃棄に関しては、各自治体の廃棄方法に従って廃棄してください。

停電・断水したときには

■停電時

- ご使用中(吐水中)に停電したときは、浄水のみのご使用となり電解水素水はご使用になれません。
- 停電復帰後は、通常通り使用できます。
- 設定した電解モード等についても内容は保持しています。

■断水時

- ご使用できません。
- ご使用中(吐水中)に断水した時は、ご使用を止め(止水し)、止水栓を開けてください。(10ページを参照)
- 断水復旧時は、水道水の蛇口を開けて配管内の空気や濁った水を流してください。その後、止水栓を開け、通常通り使用してください。濁った水を本体に通水するとカートリッジの寿命が著しく低下します。

故障かなと思ったら

- 万一故障かなと思われることがありましたら、修理を依頼される前に以下のことを確認してください。
※一度電源プラグを抜き、再度差し込むと正常に復帰する場合があります。おためしください。
- 異常のときや、下記の処置で改善されない場合、下記以外の故障が起きた場合は、ご自身で分解修理は絶対にしないでください。
止水栓を閉めて、電源プラグを抜き、販売店またはOSGコンシューマーセンターまで、ご連絡ください。

症状	確認と処置	処置参照ページ
給水チューブ、各ホースのホースバンド接続部や排水ホースの接続部から水が漏れる	●給水チューブ、各ホースが確実に差し込まれていない。または各ホースのホースバンドや、ワンタッチカプラが、確実に取付けられていない。 ⇒チューブ、ホース、ワンタッチカプラを確実に差し込んでください。	施工 説明書
カラン(レバー水栓)の表示、ランプが消えている。	●待機状態(省電力モード)になって、表示ランプが消えている。 ⇒ボタンを操作(一度押すと待機状態から復帰)してください。	P9, P12,13
	●電源コードが抜けているか、プレーカーが落ちている。 ⇒電源コードを確実に差し込んでください。	施工 説明書
	●ご使用中に電源が切れた場合は。 ⇒プレーカーが落ちた可能性がありますので、プレーカーをご確認ください。 ⇒本体内部の温度が上がりがすぎた為、保護(サーマルプロテクタ)の為に電源が切れた可能性があります。 自動で復帰しますので、お手数ですが、約30分お待ちください。 (水質、環境によっては、30分以上かかる場合があります)	P17
表示が正常でない。	●カラン(レバー水栓)と整水器本体を接続するコネクタがはずれているか、確実に差し込まれていない。 ⇒コネクタを確実に差し込んでください。	施工 説明書
電解水素水をpH試薬でテストしても「青」や「紫」にならない	●浄水になっていませんか。 (浄水モード(シグナルランプがグリーン点灯)になっている) ⇒電解レベルを弱(1)・中(2)・強(3)のいずれかに設定ください。	P12,13 P15
	●水道水の炭酸の影響。 ⇒故障ではありません。電気分解はされています。 そのままご使用ください。	P17
	●ホースが折れ曲がっている。	施工 説明書
pH(水素イオン指数)が中性に近くなってきた	●電解槽の電極板や隔膜にカルシウム等が付着していると、思われます。 ⇒止水し、機能ボタンを押して、酸性水(-)を選択して3~5分間、数回使用してください。	P14
電解水素水がへんな臭いがする	●カートリッジの寿命(カルキ(塩素)臭やカビ臭)。 ⇒カートリッジを交換してください。 販売店またはOSGコンシューマーセンターまでご連絡ください。	P17
	●カルシウム添加筒(オプション品をご使用の場合)の汚れ。 ⇒取りはずして、ぬるま湯で洗ってください。	P17
	●電解水素水、サンホース及びINホース、OUTホース内の汚れ。 ⇒薬液洗浄を行う必要があります。 販売店またはOSGコンシューマーセンターまでご連絡ください。	P19
カランの水ギレについて(しばらくすると止まる場合)	●レバーを締めて止水しても、すぐには水が止まらず、「ポタポタ」とカランのタップ(アンダータップ)から水が落ちる。 ⇒カートリッジに溜まった空気や水温などの影響により起きます。 故障ではありません。	-

症状	確認と処置	処置参照ページ
カランの水ギレについて(止まらない場合)	●レバーを締めて止水しても、水が止まらず「ポタポタ」とカランのタップから水が落ちる。 ⇒カランのレバー内の止水弁のゴミ詰まりや破損です。 販売店またはOSGコンシューマーセンターまでご連絡して、レバーの止水弁などを交換してください。	P17
電解水素水、浄水の量が少なくなってきた	●カートリッジが目詰まりしている。 ⇒カートリッジを交換してください。 販売店またはOSGコンシューマーセンターまでご連絡ください。	P17
電解水素水に白い浮遊物が出る	●水圧が低い。他の場所(風呂など)で水を使用しているため。 ⇒水圧の低い地域で使用した場合に起こる症状です。 止水栓を開けて、吐水量の調整を行ってください。	P10, 施工 説明書
	●カルシウムが混じっている。 ⇒問題はありませんが、気になる場合は電解レベルを下げて、お使いください。 ⇒止水し、機能ボタンを押して、酸性水(-)を選択し、3~5分間、数回使用してください。	P12,P13 P14
電解水素水に泡が混じる、または細かい泡により白く濁る	●カートリッジ内部の空気が混じっている。 ⇒しばらく通水して、空気を抜いてください。	-
	●電気分解時に発生した気泡(ガス)が混じっている。 ⇒微量な水素ガスや酸素ガスですから問題ありません。 そのままご使用ください。	-
本体に通水すると、水が温かい	●通水開始時は、止水中に室温や本体内の熱により温められた水が出る場合があります。 ⇒故障ではありません。1~2分水を流してください。	-
液晶の表示が EA になり、警告音が鳴る「過電流」(イエロー点灯)	●水質、環境によっては機器の保護のため電気分解を中止します。(トップ、アンダータップからは浄水が出ています) ⇒電解レベルを下げるか、もしくは定電流電解モードでご使用の場合は、水量を増やしてご使用ください。 ⇒上記処置を行っても、毎回起きる場合は、販売店またはOSGコンシューマーセンターまでご連絡ください。	P12,P13 P16,P17
液晶の表示が EH になり、警告音が鳴る「トランス過熱」(イエロー点灯)	●水質、環境によっては機器の保護のため電気分解を中止します。(カラン(レバー水栓)からは浄水が出ています) ⇒レバーで止水し、使用を中止し、約30分お待ちください。 (水質、環境によっては30分以上かかる場合があります)	P16,P17
液晶の表示が EL になり、警告音が鳴る「本体内部水漏れ」(イエロー点灯)	●本体内部で水漏れが発生しています。 ⇒止水栓を閉めてください。 電源プラグを抜き(表示が消えます)、本体底面の水抜き穴の栓を外し水抜きをした後、再び栓をし、漏れた水が製品付近に漏れ出しますので、タオルなどを巻いてください。 販売店またはOSGコンシューマーセンターまでご連絡ください。	P8, 施工 説明書
液晶の表示が EE になり、警告音が鳴る「機器故障」又は「トランス破損」(イエロー点灯)	●機器の故障です。 ⇒電源プラグを抜き差ししても、再度起きる場合は、 <u>電源プラグを抜いた状態で</u> 、販売店またはOSGコンシューマーセンターまでご連絡して、修理を依頼してください。	-
液晶の表示が E8 になる。「電解槽交換」(イエロー点灯)	●電解槽の寿命です。 ⇒浄水しかご使用できません(電気分解しません)。 販売店またはOSGコンシューマーセンターまでご連絡して、電解槽などを交換してください。 ※ご使用方法、水質等の影響により、電解槽の寿命表示 E8 が出る前に交換が必要になる(交換時期が早まる)場合もあります。	-

販売名	アルカリッチ NDX-501LM		
電源	AC 100 V 2.0 A 50/60 Hz		
消費電力	180 W(最大) 約 3.6 W(待機時)		
類別	機械器具 83 医療用物質生成器		
一般名称 / 医療機器分類	連続式電解水生成器 / クラスII		
医療機器認証番号	228AFBZX00092000 <管理医療機器>		
定格水量	4.0 L/分 (±10%)		
整水器本体	寸法	幅 335 mm×奥行 100 mm×高 240 mm	
	重量	約 3.6 kg(満水時) 約 3.2 kg(乾燥時)	
カートリッジ	寸法	幅 108 mm×φ89 mm×高 272 mm	
	重量	約 2.0 kg(満水時) 約 1.2 kg(乾燥時)	
カラ	寸法	幅 60 mm×奥行 190 mm×高 310 mm(取付高)	
給水仕様	カラ(レバー水栓)のレバー操作による開閉 (給水管接続)		
最小動水圧	0.1 MPa ※使用可能な最小動水圧		
連続使用最高水温・水圧	35℃・0.5 MPa(但し、付属の減圧弁を必ず施工すること)		
給水用具登録番号	NDX501-201609-01 <自己認証>		
[電解] 整水器本体	電解方式	連続式電解方式(流量センサ内蔵)	
	吐水量 (付属の減圧弁施工時)	電解水素水:約3.2 L/分、酸性水:約0.8 L/分 (±10%) ※浄水時:約3.2 L/分(トップタップ側の吐水量)	
	吐水比率	電解水素水:酸性水 4:1	
	電解レベル	3段階(電解モード:流量追従(標準)+定電流) 計6段階	
	連続使用可能時間	約30分(標準) 約10分(電解レベル強(3)、定電流モード設定時)	
	電極洗浄	電解積算時間(5分)に応じた逆電洗浄	
	電解槽寿命	1,200時間	
[浄水] カートリッジ (AR501K)	ろ過流量	4.0 L/分 ※0.1 MPa時	
	ろ材の種類	活性炭、セラミック、中空糸膜、不織布	
	浄水能力 注1	遊離残留塩素	総ろ過水量 12,000 L
		濁り	総ろ過水量 12,000 L
		溶解性鉛	総ろ過水量 6,000 L
		CAT(農薬)	総ろ過水量 6,000 L
		2-MIB(カビ臭)	総ろ過水量 6,000 L
		総トリハロメタン	総ろ過水量 6,000 L
		クロロホルム	総ろ過水量 6,000 L
		プロモジクロロメタン	総ろ過水量 6,000 L
ジプロモクロロメタン		総ろ過水量 6,000 L	
プロモホルム		総ろ過水量 6,000 L	
テトラクロロエチレン	総ろ過水量 6,000 L		
トリクロロエチレン	総ろ過水量 6,000 L		
1,1,1-トリクロロエタン	総ろ過水量 6,000 L		
上記以外で除去出来る物質 注2	2物質 : 鉄(微粒子)、アルミニウム(中性)		
ろ材の交換時期の目安 注3	1日約33L使用した場合 約12ヶ月(遊離残留塩素) (除去対象物質によって交換時期は異なります。また、使用水量、水質、水圧によって交換時期の目安が短くなる場合があります)		
カルシウム添加(オプション)	なし ※別売品の取付けにより可能(電解補助剤)		
保護装置	電流ヒューズ 6.3A (基板上に実装)		
製造業者	株式会社 OSGウォーターテック 埼玉県川越市下松原665番地2		

注1:家庭用浄水器試験方法(JIS S 3201)に準拠した試験で除去率80%の値。濁りについては、ろ過流量50%の値。
注2:浄水器協会(JWPA)で定められた規格基準(JWPAS B基準)に従った試験によるもので、浄水能力を規定しているものではありません。
注3:本器の性能を維持するために、1年に1回のカートリッジ交換が必要です。

保証とアフターサービス

この商品には保証書を別途同梱しております。
保証期間は、お買い上げ日より3年間です。※但し、定期交換部品、消耗品は保証対象外です。

- 保証書の内容のご確認と保管のお願い
必ず「販売店名及びお買い上げ日」をご確認のうえ、購入店からお受け取りください。また、内容をよくお読みの上、大切に保管しておいてください。
- 保証期間は3年間です。
正常なご使用状態で保証期間内に万一故障が生じた場合には、保証書記載事項に基づきお買い求めの販売店で「無償修理」いたします。修理をご依頼されるときは内部機構にさわらず、保証書をお示しの上、お買い求めの販売店にお申し出ください。 ※但し、定期交換部品、消耗品は保証対象外です。
- 保証期間経過後の修理について
お買い求めの販売店にご相談ください。機能が維持できるよう修理いたします。この場合、有償となりますのでご了承ください。
- 補修用性能部品の保有期間について
本器の補修用性能部品(機能を維持するために必要な部品)の最低保有期間は生産打ち切り後6年です。
- お問い合わせ・ご質問は…
アフターサービスについての詳細、その他製品に関するお問い合わせやご質問がございましたら、お買い上げの販売店またはOSGコンシューマーセンターへお申し出ください。

Q&A

ご質問	お答えします
電解水素水ってどんな水ですか？	連続式電解水生成器(医療用物質生成器)から得られる、pH値が弱アルカリ性の水です。電解水素水は水道水に比べて、水酸化イオン(OH-)の割合が増え、カルシウムやマグネシウムなどの陽イオンが多くなり、生成時には水素ガス(H ₂)が発生し、溶存水素となります。
電解水素水をコップに注いだとき、白く濁るようですが？	コップをしばらく置いておき、白い濁りが消えるようであれば、それは電気分解のときに発生した水素ガスもしくは、本体内の空気が混ざったものですので、問題ありません。しばらく置いても消えないようであれば、カルシウムが付着したものと考えられます。その場合、本体の洗浄などが必要な場合もありますので、取扱説明書14ページの「酸性水を使う(電極手動洗浄)」をご確認ください。
電気代はどれくらいかかりますか？	1日に33L使用すると、1日に2.5円程度です。(電気代を30円/kWhとして) ※関東、関西など地区により異なります。
地下水や簡易水道の水でも使用できますか？	水道水等の飲用(水質基準)に合格した水であれば、基本的には問題ないものと考えられますが、各地の水道水は地域差があり、特に、地下水の場合は極端にミネラルが少ないために電気が流れにくい水質や、炭酸成分が多いためアルカリ性になりやすい水質もあります。カルシウム剤(電解補助剤)をご使用いただく(別売品)が、水量を少なめにするなど、より電気分解を行いやすくする必要がある場合があります。
pHを調べてもアルカリ性を示しにくいのですが？	先ずご家庭の水道水が酸性の傾向であることが考えられます。水道水に炭酸成分が多く含まれていると、電気分解が行われていてもこの炭酸の影響でアルカリ性を示しにくくなります。電解水素水を一度沸騰させて炭酸を揮発させてから、湯冷ましの状態でpHを調べてみてください。アルカリ性を示すようになれば機器による電気分解は行われています。電気分解能力(電解レベル)の調整は、取扱説明書12,13ページ、16,17ページをご確認ください。
赤ちゃんのミルクの溶き水に使っても良いですか？ 乳幼児にも大丈夫ですか？	赤ちゃんや乳児の飲用には、浄水をお勧めします。乳児の場合は、ほとんど母乳やミルクを摂取しているため、腸の働きは通常の大人と異なりますので、お勧めできません。ほぼ大人と同じ食事をするようになれば問題ないと考えます。
妊産婦にも大丈夫ですか？	特にご心配されることはないと思いますが、気になるような症状が出ているようでしたら、かかりつけの医師へご相談されることをお勧めします。
電気ポットやヤカンで、電解水素水を使用していたら、底や回りに白いものが付着してききましたか？	電気ポットやヤカンの底に付着した白いものは水道水由来のもので、そのほとんどがカルシウム成分です。通常の水道水を使っても「白い固まり、サビなど」付着物は発生しますが、特に電解水素水は水道水に比べ、カルシウム等ミネラル成分が多くなるため、電気ポットやヤカンの中に析出し、付着することが多くなります。ポットに付着したカルシウムは、クエン酸(食品添加物、薬局で販売)又は、市販のポット洗浄剤で除去できます。詳しくは、電気ポットの取扱説明書をご確認ください。
酸性水の用途は何ですか？	洗顔や洗浄に用いることができます。連続式電解水生成器から生成される酸性水については、殺菌や水虫・けがの治療効果は認められていません。

※ご不明な点や詳しくは、OSGコンシューマーセンターにご相談ください。