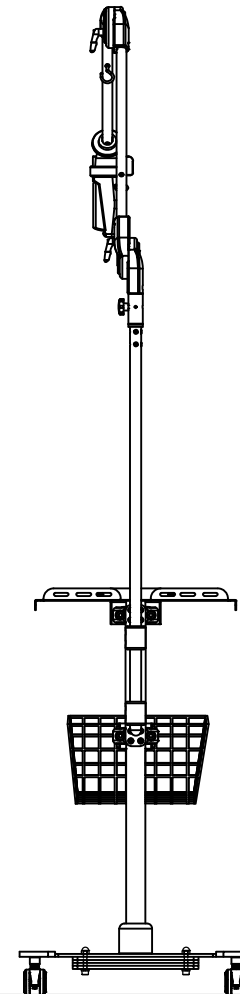
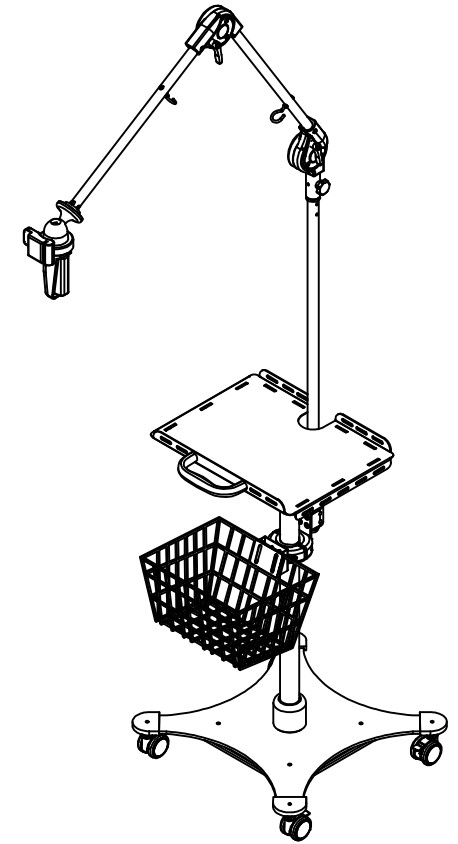
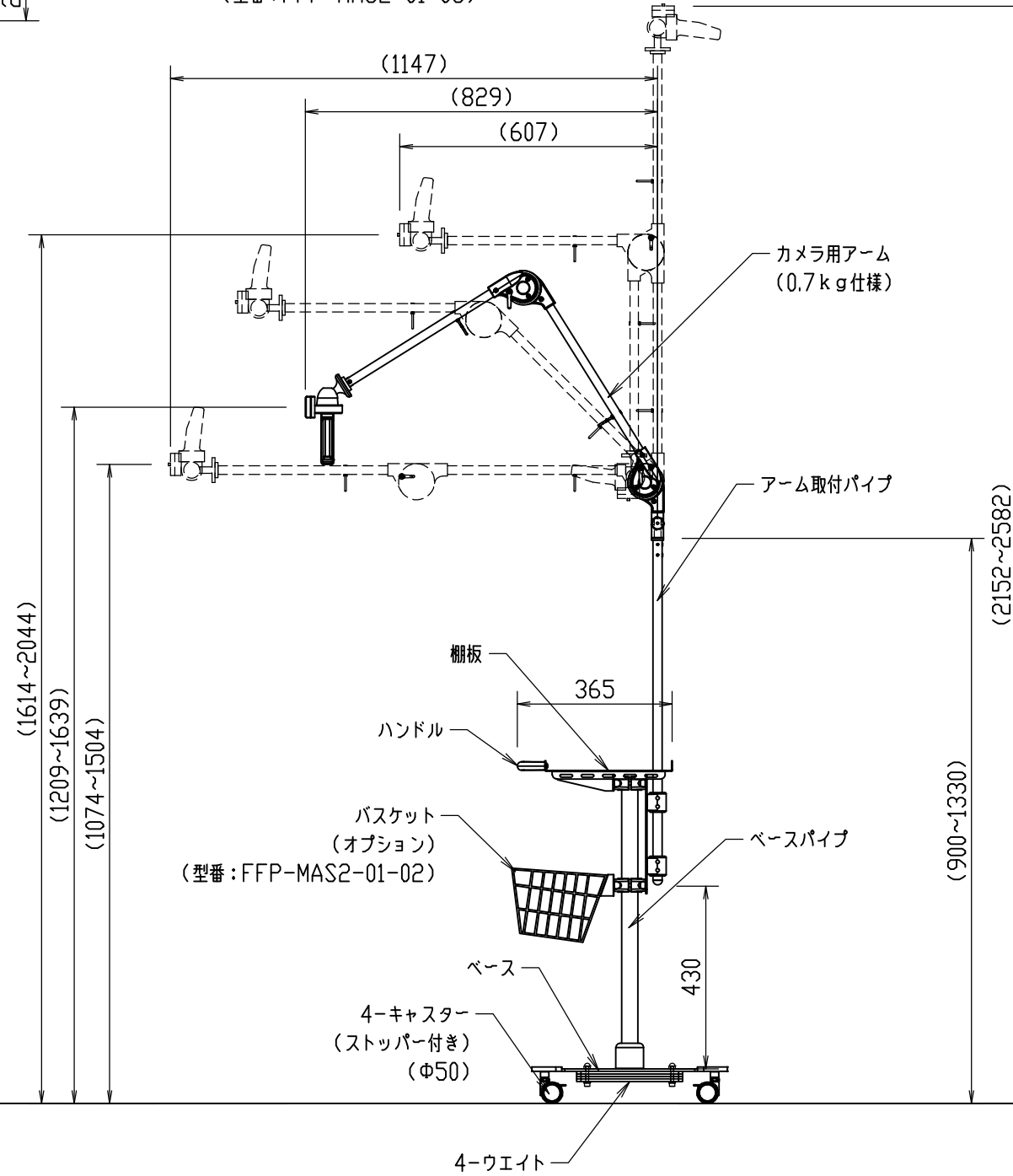
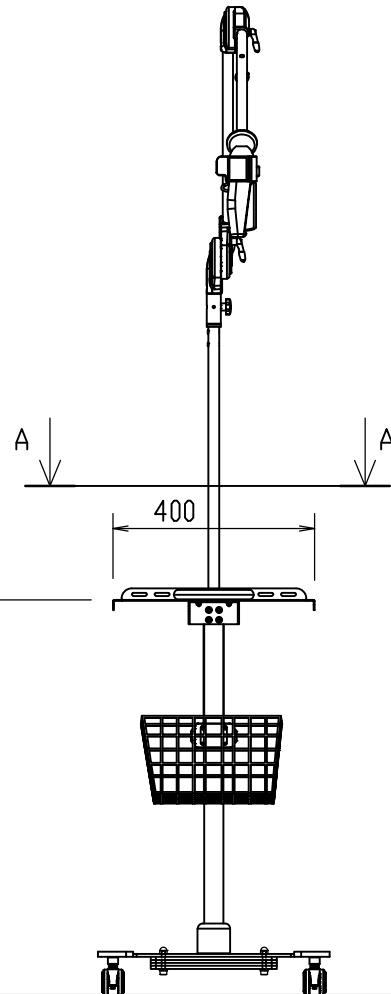
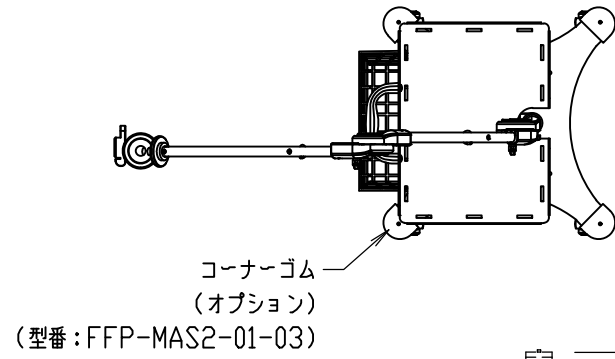
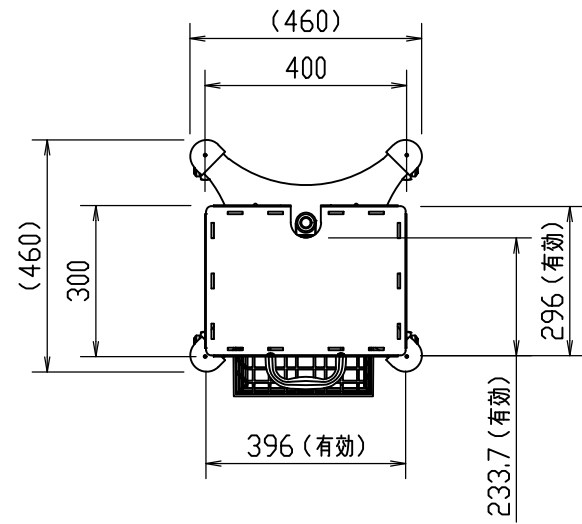


塗装色：白・N9（焼付塗装）

記号	年月日	訂正事項	担当	審査



普通寸法許容差		面取り部分を除く長さの許容差	
溶接、ねじ、ボルト等にて組み立てられた構造物に適用		粗組は板金加工 中組は一般の長さ寸法に適用	
基準寸法の区分	許容差 (mm)	基準寸法の区分	許容差 (mm)
6を超え30以下	±1.0	6を超え30以下	±0.5 ±0.2
30を超え120以下	±1.5	30を超え120以下	±0.8 ±0.3
120を超え400以下	±2.5	120を超え400以下	±1.2 ±0.5
400を超え1000以下	±4.0	400を超え1000以下	±2.0 ±0.8
1000を超え2000以下	±6.0	1000を超え2000以下	±3.0 ±1.2
2000を超え4000以下	±8.0	2000を超え4000以下	±4.0 ±2.0

品番	数量	部品名	表面処理	材料・材質	寸法・他	重量g
尺図	1/15	(A3)	投影法	モバイルアームスタンド2 (ベース450mm)	型番: FFP-MAS2-02	
製図	23.10.24	石井		外観図 (バスケット、コーナーゴム付き)		
						開67-1-5



設計	製図	検図	承認

(注) 添付表記以外の工事材料に関わる部材については施工会社様手配

御承認印