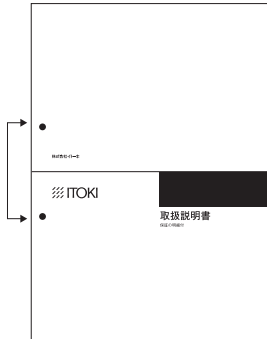


明日の「働く」を、デザインする。

We Design Tomorrow. We Design WORK-Style.



この取扱説明書は開くと、
2穴ファイル(A4サイズ)に保管できます。

株式会社イトーキ

お客様相談センター ☎0120-164177 <http://www.itoki.jp/>

メディワークカート-S 18.04

ITOKI



NKS-512S
ソフトエッジ天板
トレイ2段タイプ

対応機種

■ソフトエッジ天板

トレイ1段タイプ NKS-511S

トレイ2段タイプ NKS-512S

■ウレタンエッジ天板

トレイ1段タイプ NKS-511U

トレイ2段タイプ NKS-512U

■樹脂天板

トレイ1段タイプ NKS-511P

トレイ2段タイプ NKS-512P

●製品記号は、座面の裏側にラベルで表示してあります。

Medi Work Cart-S

メディワーク® カート-S

取扱説明書

保証の明細付

この度はイトーキ製品をお買い上げいただき誠にありがとうございます。この説明書は製品の使い方と、ご使用上の注意を記載しています。お読みになったあとも、いつもそばに置いて、わからない時にご再読ください。また、製品をほかの方に渡す時には、必ずこの取扱説明書を一緒にお渡しください。

I N D E X

1. 安全上の注意事項 P.2~3
2. 各部の名称 P.3
3. 使い方 P.4~5
4. 点検・お手入れ P.5
5. 故障かな?と思ったら P.6
6. 品質表示 P.6
7. 保証の明細 P.6

本製品は使用者による部品交換が可能です。

1 ⚠️ 安全上の注意事項

安全に正しくお使いいただくため、必ずお守りください。

ここに書かれた注意事項は、あなたや他の人への危害や損害を未然に防ぐためのものです。

いずれも安全にお使いいただくための重要な内容ですから、必ずお守りください。

⊘ このマークは禁止行為を表わします。

❗ このマークは行為の指示を表わします。

⚠️ 警告

- 支柱のガスシリンダーは、絶対に分解や注油しないでください。
高圧ガスが封入されていますので、吹き出しによるけがの原因になります。
- 商品を廃棄するときは、焼却しないでください。有害ガスが発生するなど、周囲に危険をおよぼす原因になります。
商品を廃棄するときは、専門業者に依頼するか、お買い求めの販売店にご連絡ください。
- 廃棄の際に、ガスシリンダーを火気の中へ投入することは、絶対にしないでください。
破裂によるけがの原因になります。

注意の種類の規定

社団法人日本オフィス家具協会(JOIFA)による次のような危険性の規定に基づいています。

⚠️ 注意 取り扱いを誤ると、傷害または物的損害が発生する可能性があります。

⚠️ 警告 取り扱いを誤ると、死亡または重傷を負う可能性があります。

⚠️ 注意

- 健康に影響をおよぼすことが考えられますので、以下の内容を守って使用してください。
- ・ この商品を購入された当初は、化学物質の発散が多いことがありますので、しばらくの間は換気や通風を十分に行ってください。
- ・ この商品をご使用になる室内が著しく高温多湿（温度 28℃、相対湿度 50%超が目安）になる場合は、窓を閉め切らないようにするか、強制的に換気を行ってください。
- 乱暴な取り扱いや用途以外の使用はしないでください。けがや破損の原因になります。
- ハンドルにぶら下がったり、ものをつり下げたりしないでください。転倒によるけがや、商品の破損の原因になります。
- 床に傾斜や段差のある、不安定な場所では使用しないでください。転倒によるけがの原因になります。

- 設置の際は、キャスターがコードを踏み付けていないか確認してください。
キャスターがコードを踏み付けていると、コードが損傷し、ショート・発火のおそれがあります。

- 可動部のすきまに手や指を入れないでください。けがの原因になります。

- 使用していないボルト穴や取付穴に指を入れないでください。

（特にお子様にご注意ください。）けがの原因になります。

- 耐荷重（右表の数値）を超えて、ものをのせないでください。

天板やトレイがたわんでものが落下し、けがや破損の原因になります。

- 商品の上に立ち上がったり、腰を掛けしないでください。転倒や転落によるけがの原因になります。

- ストープなど火気に近づけて使用しないでください。やけどや火災の原因になります。

- 運動具や乗物代わりに使ったり、ゲームなどの遊びに使用しないでください。（特にお子様にご注意ください。）
転倒や破損によるけがの原因になります。

- この商品を、運搬車代わりに使用しないでください。転倒によるけがや、商品の破損の原因になります。

- 天板にノート型パソコンをのせて作業するときは、脱落防止バー（NKS-511S,512Sのみ）に注意して、コードなどが干渉しない位置で作業を行ってください。

ノート型パソコンの落下や破損により、けがをするおそれがあります。

- のせるものが、天板やトレイからはみ出さないようにしてください。ものが落下して、けがをするおそれがあります。

- 移動させるときは、ハンドルを持ってゆっくりと押してください。（NKS-511S,512S,NKS-511U,512Uのみ）
天板や脱落防止バーを持って動かすと、商品が破損するおそれがあります。

- 移動させるときは、天板やトレイにのせているものが落下しないように、十分注意してください。
ものが落下して、けがや破損をするおそれがあります。

- 移動させるときは、前後方向に動かし、床の段差や溝に注意して行ってください。
キャスターの破損や、本体が倒れてけがをするおそれがあります。

- 移動の際、持ち上げる場合は、天板を持たず、天板受けの金具を持ってください。

天板などを持つと、手や指をはさんだり、移動中に部品が外れて、落下や転倒によるけがのおそれがあります。

■ 全面に均等に乘せた場合の耐荷重

天板	10 kg
トレイ(1段)	5 kg
ワイヤーバスケット	3 kg
ワイヤーバスケット 小	1 kg
針金ボックスハンガー	1 kg
ゴミ袋ハンガー	0.5 kg
グローブボックスハンガー	1 kg

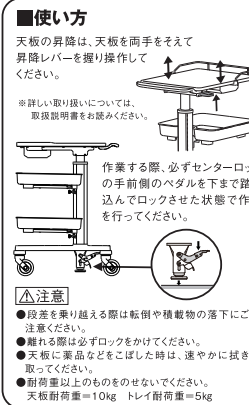
- 可動部に注油しないでください。油がたれて床や衣類を汚す原因になります。
- 商品の分解や改造はしないでください。けがや破損の原因になります。
- ボルトやネジがゆるんだまま使用しないでください。
本体の変形・破損や転倒によるけがの原因になります。早めに増し締めてください
- 溶接外れや部品の欠落など、異常を発見したときは、直ちに使用を中止して、お買い求めの販売店にご相談ください。そのまま使用していると、商品の破損により、けがをされるおそれがあります。
- この商品を他の人が使用するときは、この取扱説明書をよく読んでから使用するようにご指導ください。

注意ラベルの説明

- この製品には使用者の生命、身体、財産への危害や損害を防ぐ目的として、下記の注意ラベルが貼ってありますので、注意事項を守ってご使用ください。
- 注意ラベルは絶対に破ったり、傷つけたり、字を消したり剥がしたりしないでください。

天板貼り付け注意ラベル

■使い方
天板の昇降は、天板を両手をそえて昇降レバーを握り操作してください。
※詳しい取り扱いについては、取扱説明書をお読みください。



作業する際、必ずセンターロックの手前側のペダルを下まで踏み込んでロックさせた状態で作業を行ってください。

▲注意

- 段差を乗り越える際は転倒や積載物の落下にご注意ください。
- 離れる際は必ずロックをかけてください。
- 天板に薬品などをこぼした時は、速やかに拭き取ってください。
- 耐荷重以上のものをのせないでください。
天板耐荷重=10kg トレイ耐荷重=5kg

■トレイの取り外し方、取り付け方
本製品のトレイは工具を使用することなく、取り外しと取り付けができます。

【トレイの取り外し方】
右図のようにトレイの左右を両手で上方に持ち上げると外れます。

【トレイの取り付け方】

- ①トレイの前後方向を確認（凹みがある方向が後ろ(支柱)側)して、トレイブラケットにのせます。
- ②トレイの四隅を下方に押し込む（バチンとはまる音がる）。
- ③トレイが確実に装着されていることを確認してください。

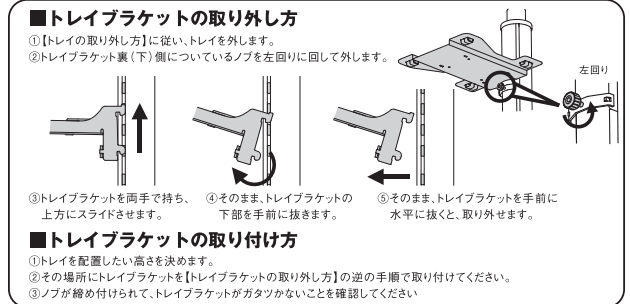
▲注意

- トレイの取り外し、取り付けは必ず両手で持って行ってください。
- ご使用中、身体や什器などに当たってトレイがガタつくことがありますので、時々、装着状態をご確認いただき、上図トレイの取り付け方法②、③を行ってください。
- トレイは支柱の後ろ側には取り付けしないでください。

トレイブラケット貼り付け注意ラベル

■トレイブラケットの取り外し方

- ①【トレイの取り外し方】に従い、トレイを外します。
- ②トレイブラケット裏(下)側についているノブを左回りに回して外します。

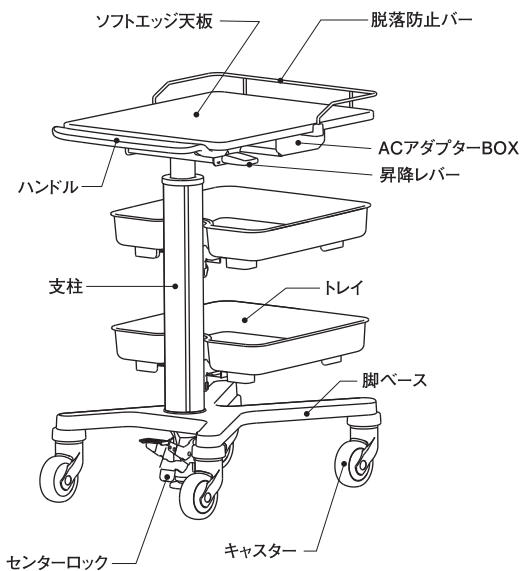


③トレイブラケットを両手で持ち、④そのまま、トレイブラケットの下部を手前に引きずります。⑤そのまま、トレイブラケットを手前に上方にスライドさせます。

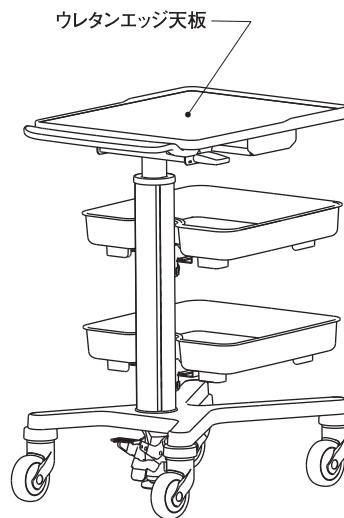
■トレイブラケットの取り付け方

- ①トレイを配置したい高さを決めます。
- ②その場所にトレイブラケットを【トレイの取り外し方】の逆の手順で取り付けてください。
- ③ノブが締め付けられて、トレイブラケットがガタつかないことを確認してください。

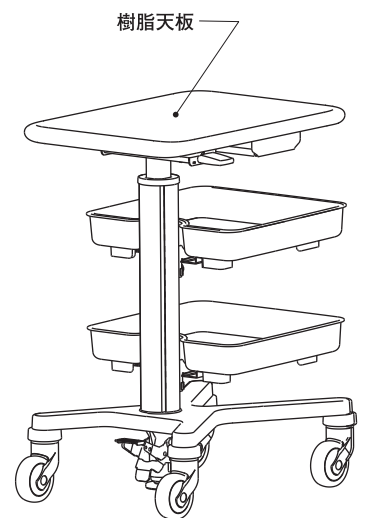
2 各部の名称



〈ソフトエッジ天板タイプ〉



〈ウレタンエッジ天板タイプ〉



〈樹脂天板タイプ〉

3 使い方

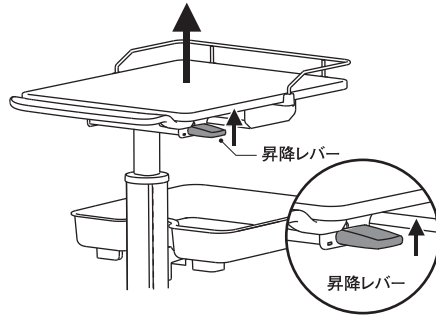
■天板の昇降

昇降レバーの操作により、天板高さ 820~1,020mm まで調整が可能です。

【天板の上げ方】

天板に両手をそえて昇降レバーを握り、引き上げてください。

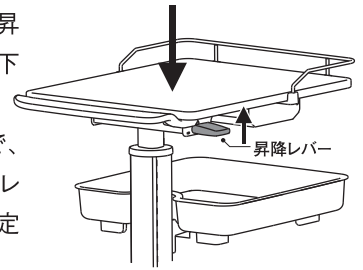
天板が上がりますので、任意の高さで昇降レバーを離し、天板を固定してください。



【天板の下げ方】

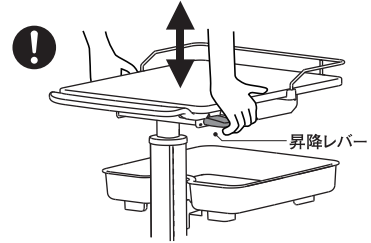
天板に両手をそえて昇降レバーを握り、押し下げてください。

天板下がりますので、任意の高さで昇降レバーを離し、天板を固定してください。



⚠️注意

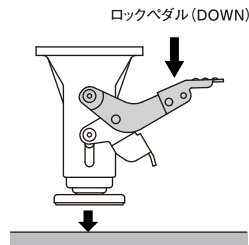
- 天板を昇降させる際は、必ず天板側面を両手で持って操作してください。また、天板にのせているものが落下しないよう、注意しながら行ってください。
- 使用中や移動中に、昇降レバーを操作しないでください。天板が昇降し、天板上にのせているものが落下したり、けがの原因になります。
- 可動部のすきまに手や指を入れないでください。



■センターロック

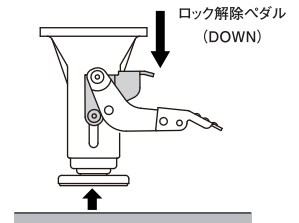
【ロックの仕方】

ロックペダルを下まで踏み込んでください。ロックが掛かっていることをご確認ください。



【ロック解除の仕方】

ロック解除ペダルを下へ踏み込んでください。ロックが解除されていることをご確認ください。



⚠️注意

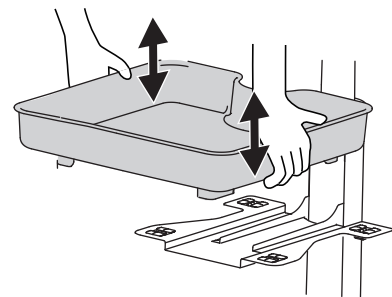
- 本体を止めている際は、必ずロックを掛けてください。揺れの少ない安定した状態でお使いいただけます。
- センターロックを操作するときは、足で行ってください。足以外で行うと、けがや破損のおそれがあります。
- センターロックの上げ下げをするときは、靴の底で行ってください。靴の表面を傷つけたり、けがをするおそれがあります。

■トレイの取り外し方、取り付け方

本製品のトレイは工具を使用することなく、取り外しと取り付けができます。

【トレイの取り外し方】

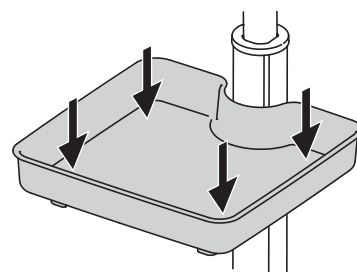
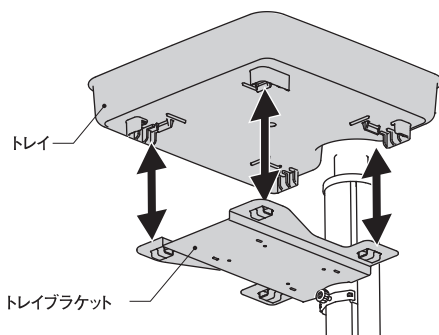
右図のようにトレイの左右を両手で上方に持ち上げると外れます。



【トレイの取り付け方】

①トレイの前後方向を確認(凹みがある方向が後ろ〈支柱〉側)して、トレイブラケットにのせます。

②トレイの四隅を下方に押し込む(パチンとはまる音をする)。
③トレイが確実に装着されていることを確認してください。

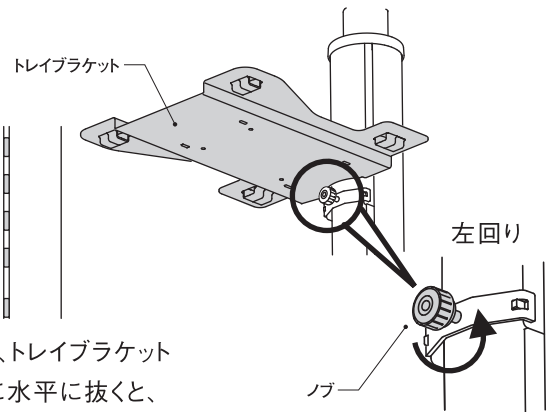
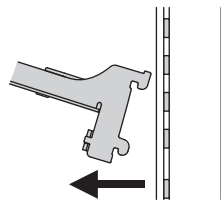
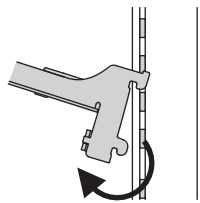
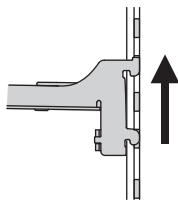


■トレイの上下位置の変え方

本製品のトレイは工具を使用することなく、上下位置を変えることができます。

【トレイブラケットの取り外し方】

- ①【トレイの取り外し方】に従い、トレイを外します。
- ②トレイブラケット裏(下)側についているノブを左回りに回して外します。



- ③トレイブラケットを両手で持ち、上方にスライドさせます。
- ④そのまま、トレイブラケットの下部を手前に抜きます。
- ⑤そのまま、トレイブラケットを手前に水平に抜くと、取り外せます。

【トレイブラケットの取り付け方】

- ①トレイを配置したい高さを決めます。
- ②その場所にトレイブラケットを【トレイブラケットの取り外し方】の逆の手順で取り付けてください。
- ③あらかじめ外していたノブを付けて締めつけます。

⚠注意

- トレイの付け外しは、無理に行わないでください。本体の転倒や破損によるけがのおそれがあります。
- トレイとトレイブラケットの取り付けを確実にしないと、トレイ及びトレイ内の物品が破損するおそれがあります。
- トレイが破損した場合、そのまま使用しないでください。
- トレイとトレイブラケットの取り付け及び取り外しの際は、指や手を挟まないように注意してください。けがをすることがあります。

4 点検・お手入れ

快適にお使いいただくため、メンテナンスをお願いいたします。

点 検

- 使用中にボルトやネジのゆるみによるガタツキが生じた時は、増し締めをしていただくことが長持ちの秘訣です。早めの増し締めをお願いします。
- 可動部やキャスターから異音が生じた時は、ただちに使用をやめ、お買い求めの販売店にご連絡ください。

⚠注意

- ボルトやネジがゆるんだままで使用すると、本体がこわれてけがをすることがあります。

お手入れ

- 日常のお手入れは、必ず乾いた柔らかい布で行ってください。
- 市販のクリーナーなどをご使用の際は目立たない部分で変色などが無いことを確認してからご利用ください。著しく汚れた場合は、柔らかい布をうすめた中性洗剤溶液(1~3%)に濡らし、堅く絞ってよく汚れを拭き取ってください。その後、洗剤が残らないように乾いた柔らかい布で乾拭きしてください。

⚠注意

- 刃物等の鋭利な物を天板上で直接ご使用にならないでください。傷・破損の原因となります。
- すべての薬品に対応するものではありません。
- 天板上に薬品などをこぼした時は、速やかに拭き取ってください。変色・変形の原因となります。
- 漂白剤等を付着させたまま長時間放置すると天板が変色するおそれがあります。
- やかん・実験器具等、高温のものは直接置かないでください。
- 湯気が当たる場所での使用は避けてください。サビの原因となります。
- 水に濡れた時は、乾いた柔らかい布で拭き取ってください。
- お茶・コーヒーなどをこぼした場合は、すぐに拭き取ってください。
- こまめに、メンテナンスしながらお使いいただくのが製品を長持ちさせる秘訣です。
- 末長くお使いいただくためには正しい取り扱いと定期的なお手入れが不可欠です。
- 直射日光が当たる場所でのご使用は避けてください。紫外線による変色の原因となります。

5 故障かな?と思ったら

現象	対処法
移動させるとき、商品が重い (キャスターの転がりが悪い。)	<ul style="list-style-type: none"> ●センターロックがロック状態になっていませんか。センターロックをロック解除状態にしてください。 ●キャスターにごみや糸くずなどが絡まっていませんか。ある場合は、取り除いてください。
天板が上下しない。	<ul style="list-style-type: none"> ●天板が最高位置になっていませんか。 ●レバー操作をする時、天板に荷重を掛けていませんか。 ●天板が最低位置になっていませんか。 <p>詳しくはP.4の天板の昇降をご参照ください。</p> <div style="border-left: 1px solid black; border-right: 1px solid black; padding: 5px; margin-left: 20px;"> 左記を確認しても上下しない場合は、ガスシリンダーの故障が考えられます。 お買い求めの販売店にご連絡ください。 </div>
天板が自然に上がったたり、下がったりする。	<ul style="list-style-type: none"> ●お買い求めの販売店にご連絡ください。

⚠ 不具合が直らない場合は使用を中止し、お買い求めの販売店、またはイトーキお客様相談センターまでご連絡をお願いいたします。

6 品質表示

「家庭用品品質表示法」にもとづく表示

項目	機種	NKS 511S	NKS 512S	NKS 511U	NKS 512U	NKS 511P	NKS 512P
			ソフトエッジ天板		ウレタンエッジ天板		樹脂天板
寸法 (単位: mm)	幅	470		461		461	
	奥行 高さ(調節範囲)	861 (861~1061)		828 (828~1028)		826 (826~1026)	
重量(単位: kg)		20.8	21.3	20.8	21.3	20.9	21.6
構造部材	天板	合成樹脂化粧パーティクルボード + メラミン樹脂 + 塩化ビニル樹脂		パーティクルボード + メラミン樹脂 + ポリウレタン		ポリプロピレン	
	トイレ	ABS樹脂					
	支柱	金属 (アルミニウム合金)					
	トレイブラケット	金属 (銅)					
表面加工	ポリエステル樹脂粉末塗装						

7 保証の明細

お使いの弊社製品が、取扱説明書、本体貼付のラベル等の注意書による正常なご使用状態のもとで故障した場合、下記保証期間をご参照のうえ、お買い求めの販売店へご連絡ください。転居されたり、譲渡された物の修理等でお困りの場合にはイトーキお客様相談センターへご相談ください。

■保証項目

- 保証期間は、社団法人日本オフィス家具協会(JOIFA)のガイドラインに準拠して、お買い上げの日から下記の年限とさせていただきます。

1年保証	外観表面仕上げ	塗装・樹脂部分の変色、褪色
2年保証	機能	引き出し、スライド機構・昇降機構などの故障
3年保証	構造部材	強度・構造体にかかわる破損

※保証項目は、各機種共通とさせていただきます。

- 保証期間経過後の修理については、有償とさせていただきます。

■保証書の発行

別途、保証書がご入用の場合は、お買い求めの販売店にお申しつけください。

■保証対象外の場合

- 火災・天災による故障の場合。
- 改造またはご使用者の責任に帰すると認められる故障の場合。

■部品の保有期間について

- 補修用性能部品の最低保有期間は製造打ち切り後5年間です。
※仕様については予告なしに変更する場合があります。

■製品と修理(修理の範囲・修理に必要な期間)に関するお問い合わせ

イトーキお客様相談センター ☎ 0120-164177
🌐 <http://www.itoki.jp/>

■取扱説明書を紛失した場合

上記イトーキお客様相談センターまたはお買い求めの販売店にお申しつけください。

■製品の廃棄について

不要になった製品の廃棄は、各種廃棄物処理業許可取得業者に依頼するなど法令にしたがった適切な廃棄処理をお願いいたします。