

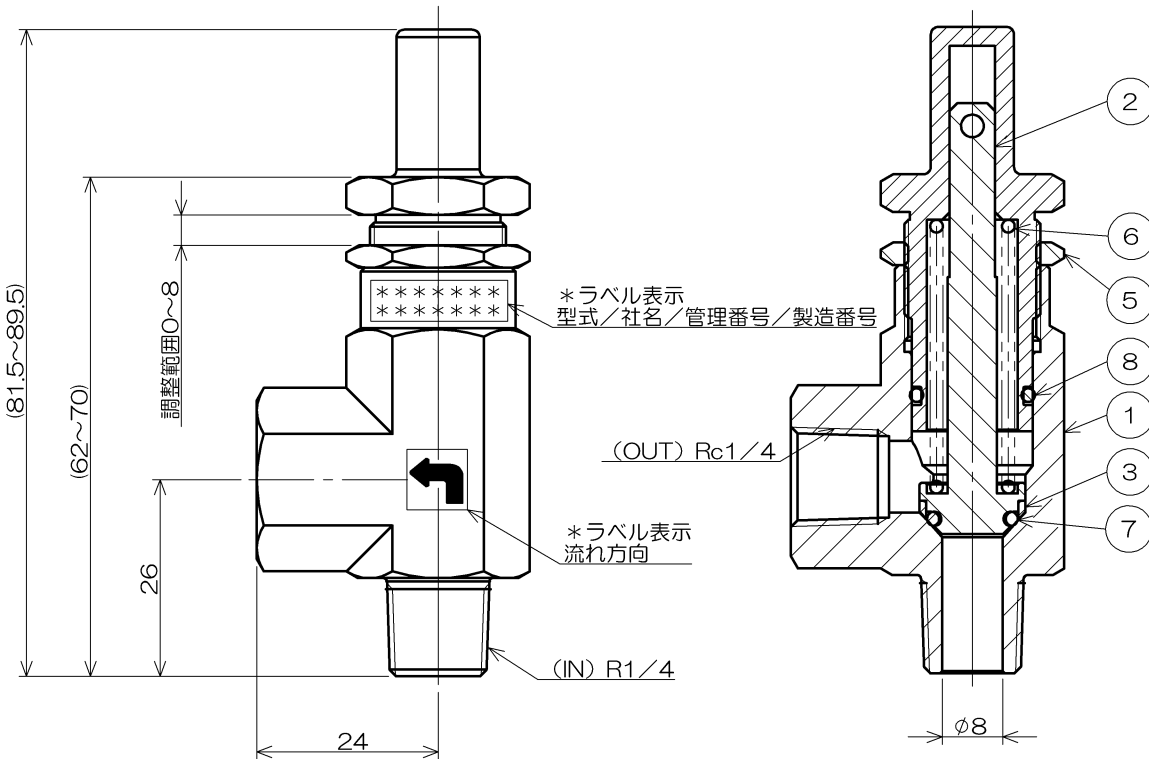
番号	名称	材質	備考	IBS管理番号
1	ボディ	SCS14		T1-900-0119-1-T-1
2	ポペット(ステム)	SUS316		T1-900-0119-2-T
3	バックアップリング	SUS316		T1-900-0119-10-T
4	アジャストナット	SUS316		T1-900-0119-12-T
5	ロックナット	SUS303	*非接液	T1-900-0119-4-T
6	スプリング	-	SUS304orSUS301	T1-900-0119-8-SP*
7	Oリング	FKM	標準	-
8	Oリング	FKM	標準	-

<仕様>

品名	(外部クラッキング圧力調整型) リリーバルブ	
型式シリーズ	RM2(T)シリーズ <ステンレス>	
方式	インライン (密閉型)	
使用流体	主として水・空気・不活性ガス	
接続口径	(IN) R1/4 × (OUT) Rc1/4	
クラッキング圧力調整範囲	50~1500kPa (レンジは圧力調整区分参照)	
最高使用圧力	2.0MPa	
耐圧	3.0MPa	
使用流体温度 (⑦⑧シール材により異なる)	標準 FKM	0~+90℃
	オプション NBR	△ -10~+60℃
	オプション EPDM	△ -40~+60℃
	オプション カルレッツ	0~+120℃
使用環境温度	0~+60℃	
製品質量	約180g	

<圧力調整区分 スプリングコード>

コード	設定範囲
A	50~150kPa
B	150~500kPa
C	500~1500kPa
	~
	~



変更事項	氏名	日付	氏名	日付
△			製図 宮城	13-01-30
△			検図 寺中	13-01-30
△			承認 西	13-01-30
△				
△				
△	使用流体温度修正 NBR : -20→-10, EPDM : -20→-40	石田		21-10-29

仕向先	-		
名称	リリーバルブRM2(T)シリーズ <ステンレス>標準仕様図		
部品図	組立図	仕様図	
図面番号	AN99N01 (SC***)	A4 Rev.1	
尺度	1:1	第三角法	単位 mm

- 1) 製品改良のため、形状及び寸法は予告無く変更することがあります
- 2) 長時間動作しなかった場合やご使用環境によりシール材などが固着しクラッキング圧力が上昇する場合があります
- 3) 製品接液部材質とご使用流体の適合性をご評価の上ご使用をお願い致します。