

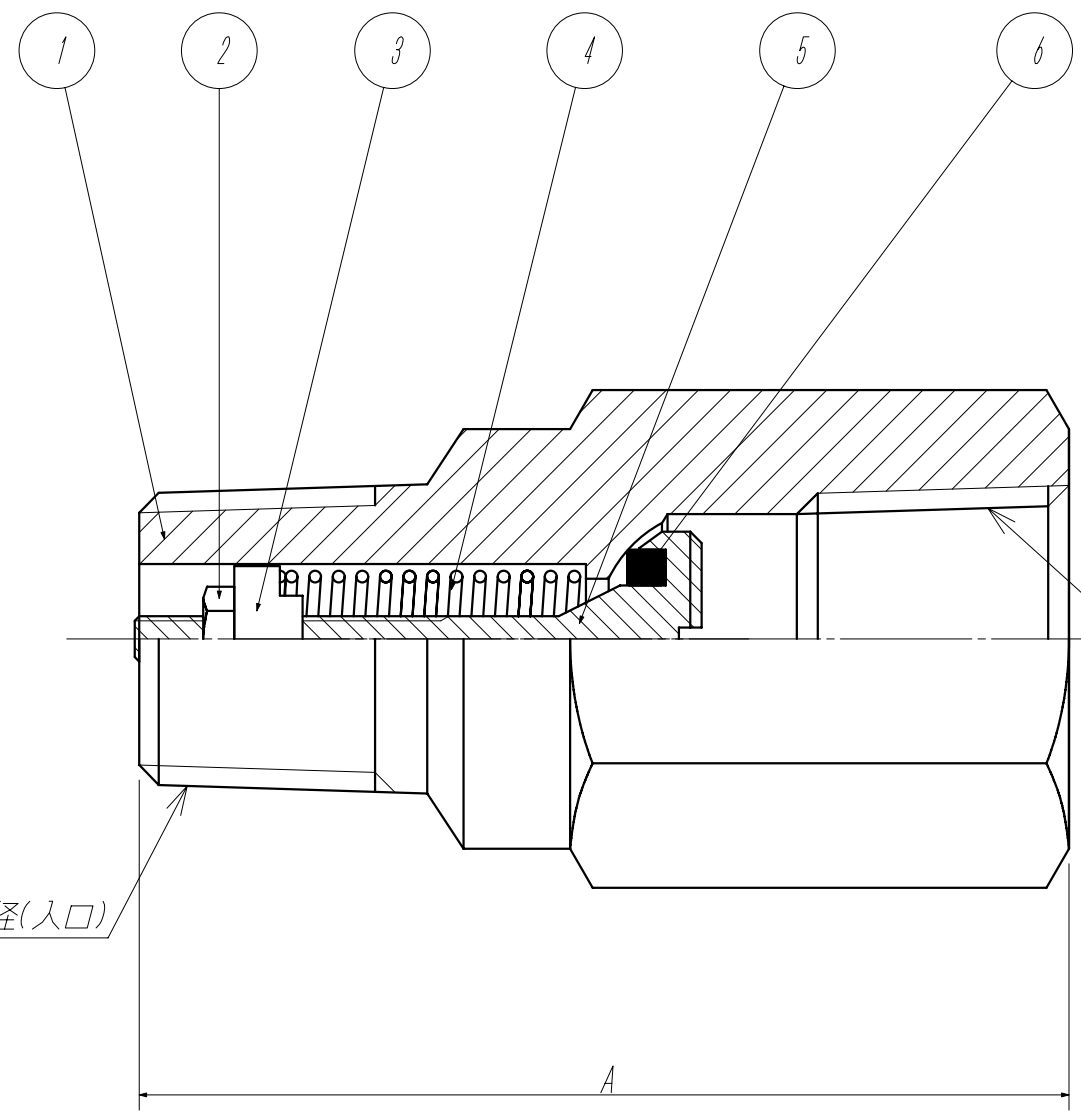
1 2 3 4 5 6

A

B

C

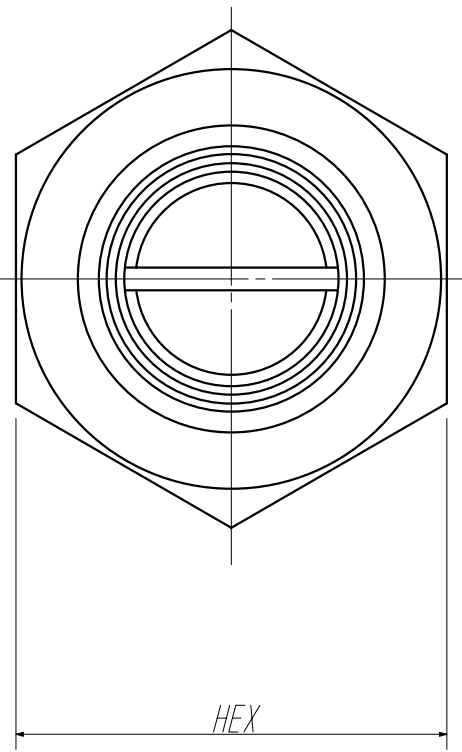
D



接続口径(出口)

接続口径(入口)

流れ方向



6	特殊シール	4種D	※標準
5	ポペット	SUS316	
4	ばね	SUS304/316	設定レンジにより異なる
3	ガイド	SUS316	※1/4口径のみSUS316Lを採用
2	ナット	SUS316L	
1	本体	SUS316	
部番	名称	材質	備考

RLTシリーズ(低圧インライン型) 標準仕様	
クラッキング圧力設定範囲	3~1080kPa (1/4口径のみ3~970kPa)
最高使用圧力	真空~1.08MPa
耐圧	1.62MPa
シール材質	フッ素ゴム4種D(V) ※標準

※設定圧力5kPa以下の場合、取り付け方向出口上向き限定

寸法表 (mm)				
接続口径	型式	A	HEX	
入口R1/4×出口Rc1/4	RLT2V-	41.0	19.0	
入口R3/8×出口Rc3/8	RLT3V-	53.0	22.0	
入口R1/2×出口Rc1/2	RLT4V-	60.0	27.0	
入口R3/4×出口Rc3/4	RLT6V-	69.0	32.0	
入口R1"×出口Rc1"	RLT8V-	90.0	38.0	
入口R1"-1/4×出口Rc1"-1/4	RLT10V-	115.0	50.0	

注1)製品改良のため、形状および寸法は予告なく変更することがあります
 注2)長時間作動しなかった場合やご使用環境によりシール材などが固着しクラッキング圧力が上昇する場合があります
 注3)製品接液部材質とご使用流体の適合性をご評価の上ご使用願います

名称	リリーフバルブ RLTシリーズ	図番	AH74	尺度	*/*
	標準仕様図	作図日	2007.4.12		
		部品図		組立図	
製図	西	検図	田井	承認	上垣
株式会社 IBS					