

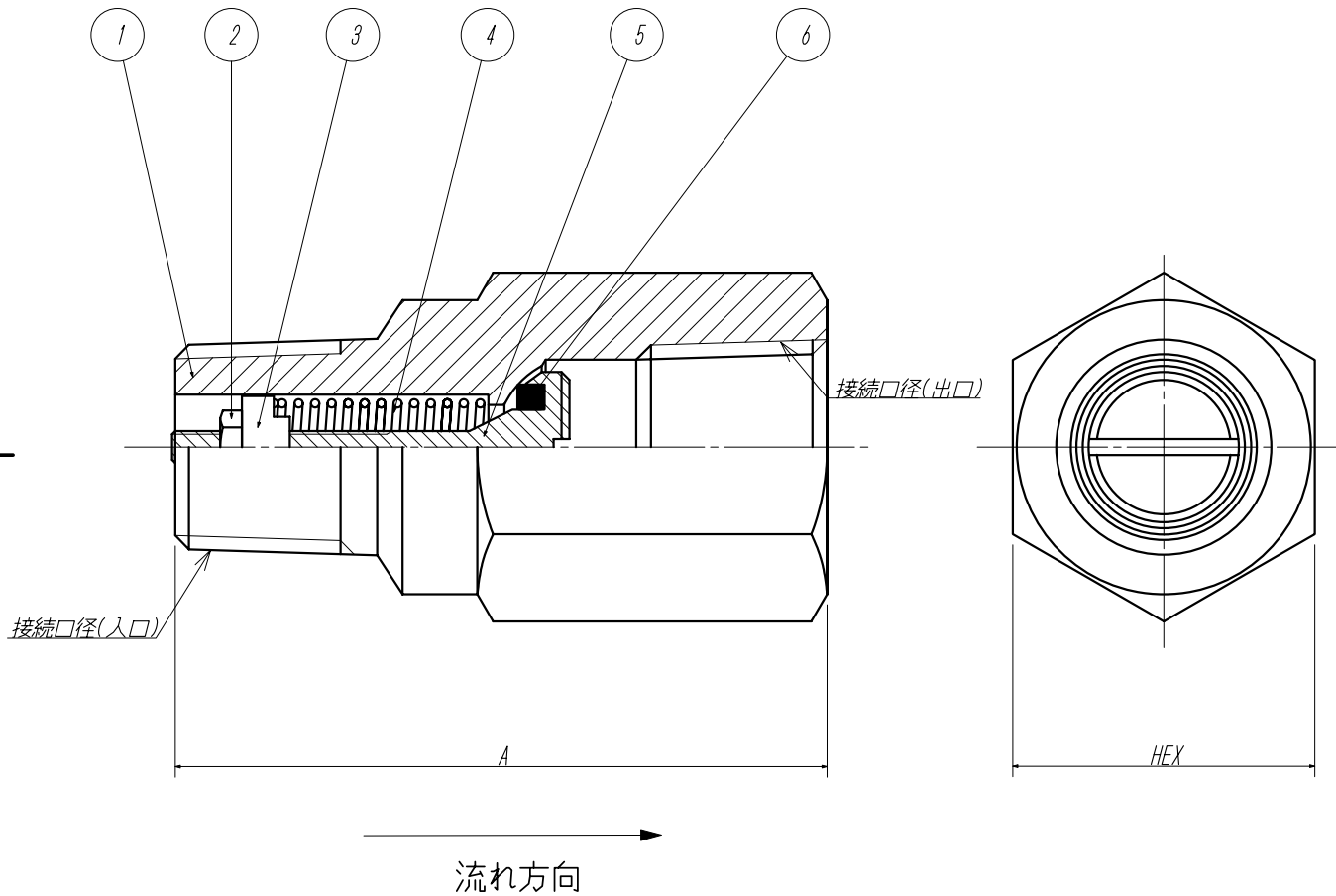
1 2 3 4 5 6

A

B

C

D



6	特殊シール	4種D	※標準
5	ボペット	C3604	
4	ばね	SUS304/316	設定レンジにより異なる
3	ガイド	C3604	※1/4口径のみSUS316Lを採用
2	ナット	SUS316L	
1	本体	C3604	
部番	名称	材質	備考

RLBシリーズ(低圧インライン型)標準仕様	
クラッキング圧力設定範囲	3~1080kPa(1/4口径のみ3~970kPa)
最高使用圧力	真空~1.08MPa
耐圧	1.62MPa
シール材質	フッ素ゴム4種D(V) ※標準

※設定圧力5kPa以下の場合、取り付け方向出口上向き限定

寸法表 (mm)				
接続口径	型式	A	HEX	
入口1/4×出口Rc1/4	RLB2V-	41.0	19.0	
入口3/8×出口Rc3/8	RLB3V-	53.0	22.0	
入口1/2×出口Rc1/2	RLB4V-	60.0	27.0	
入口3/4×出口Rc3/4	RLB6V-	69.0	32.0	
入口1"×出口Rc1"	RLB8V-	90.0	38.0	
入口1"-1/4×出口Rc1"-1/4	RLB10V-	115.0	50.0	

名称	リリーフバルブ RLBシリーズ	図番	AH73	尺度	*/*
	標準仕様図	作図日	2007.4.12		
		部品図		組立図	
熱処理		表面処理			
製造	西	検図	田井	承認	上垣
変更記事	日付	担当			
△ 社名変更(化研) → IBS	09.10.01	西			

注1)製品改良のため、形状および寸法は予告なく変更することがあります  
 注2)長時間作動しなかった場合やご使用環境によりシール材などが固着しクラッキング圧力が上昇する場合があります  
 注3)製品接液部材質とご使用流体の適合性をご評価の上ご使用願います

株式会社 IBS