

<型式構成>

CMMB3V※※

シリーズ ① ② ③ ④ ⑤ ⑥

①接続

M	オスオス
---	------

②ボディ材質

B	黄銅 (メッキ)
T	SUS316

③接続口径 (R)

1	1/8[6A]
2	1/4[8A]
3	3/8[10A]
4	1/2[15A]
6	3/4[20A]
8	1" [25A]

④シール材質 (Oリング)

	材質	使用流体温度	
		[B]黄銅	[T]ステンレス
V	FKM (標準)	0~+120°C	0~+150°C
N	NBR	-10~+60°C	-10~+60°C
E	EPDM	-40~+90°C	-40~+90°C
S	シリコン	-40~+120°C	-40~+150°C
D	パーフロ	0~+120°C	0~+150°C
K	カルレッツ	0~+120°C	0~+200°C

⑤クラッキング圧力 (OP)

無記名	5kPa (標準)
-1	1kPa
-20	20kPa
-50	50kPa

⑥禁油処理 (OP) ⚠

無記名	一般洗浄
-NO	禁油処理

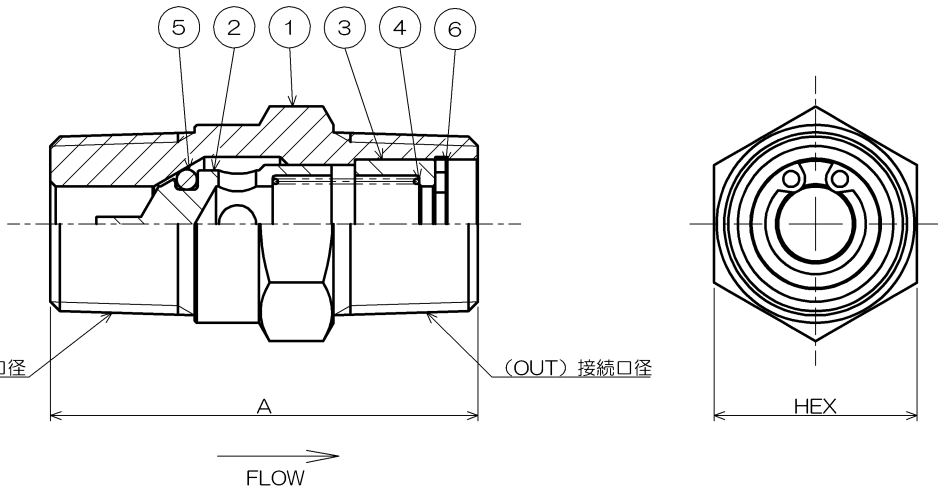
NO.	PART NAME	MATERIAL		QTY	REMARKS	PART NO.
		[B]黄銅	[T]ステンレス			
1	ボディ	C3604	SUS316	1	黄銅品：ニッケルメッキ	T1-900-149-*
2	バルブディスク	C3604	SUS316	1	黄銅品：ニッケルメッキ	T1-900-149-*
3	ガイドブッシュ		SUS316	1		T1-900-149-*
4	スプリング		SUS316	1		T1-900-149-*
5	Oリング		[V] FKM	1	標準	
6	スナップリング		SUS304	1		

<仕様>

品名	チェックバルブ
シリーズ	CM
使用流体	空気・水・その他接液部を侵さない 気体・液体 (毒性除く)
接続口径	二方R1/8~1"
使用圧力	-0.1~4.9MPa
クラッキング圧力 (参考値)	5kPa (標準)
耐圧	7.4MPa
使用流体温度	シール材、ボディ材質により異なる
配管取付姿勢	自在

<寸法>

接続口径 (R)	A	HEX	CV値 (参考)		
1/8	33	13	0.25		
1/4	40	14	0.55		
3/8	40	19	1.0		
1/2	48	22	1.5		
3/4	59	29	2.6 ⚠		
1"	68	35	5.0 ⚠		



- 1) 長時間動作しなかった場合やご使用環境によりシール材などが固着しクラッキング圧力が上昇する場合があります
 2) 製品接液部材質とご使用流体の適合性をご評価の上ご使用をお願いいたします
 3) 製品改良のため形状及び寸法は予告なく変更することがあります

DESCRIPTION	NAME	DATE	NAME	DATE	TITLE
△			DRAWN	河津 16-04-22	チェックバルブCM[M]シリーズ標準仕様図
△			CHECKED	宮城 16-04-22	
△			APPROVED	西 16-04-22	
③	CV値修正	石田 22-03-11	MATERIAL	-	DRAWING NO.
△	CV値追記	西 16-10-20	FINISH	-	AS01NO1
△	禁油処理 [NO] 追加	西 16-10-14			SC NO.

SCALE
NTS
REV. 3

DWG-A3-W-A-01 | A3 | mm