

1

2

3

4

5

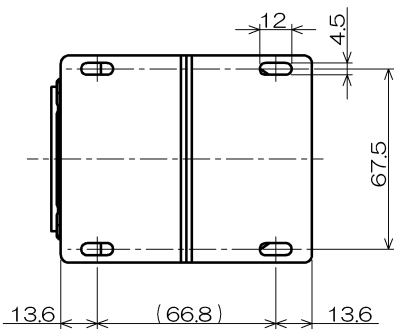
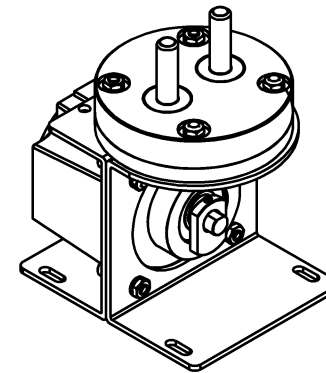
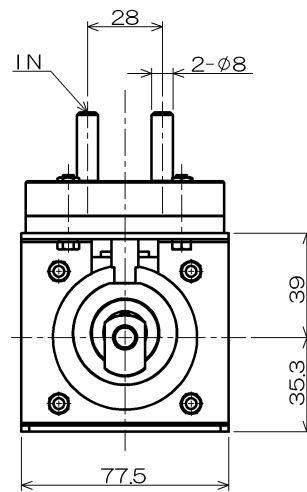
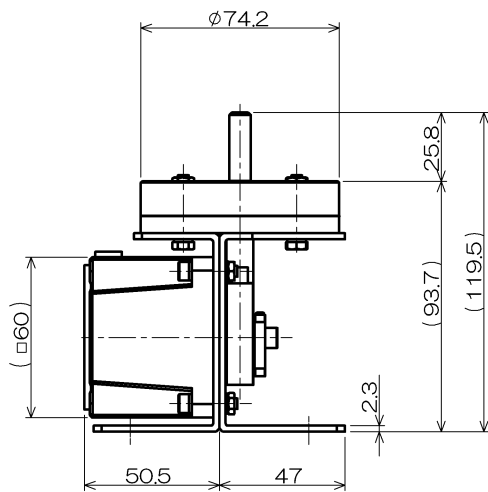
6

A

B

C

D



	DESCRIPTION	NAME	DATE	NAME	DATE	TITLE
△				DRAWN	伊藤 19-07-02	ダイアフラムポンプ FD-5DC 外形図<標準仕様>
△				CHECKED	宮城 19-07-02	
△				APPROVED	浜尾 19-07-02	
△				MATERIAL	-	DRAWING NO.
△	リード線数変更により結線図を別図に記載	石田	23-03-13	FINISH	-	AT55N01
△	TITLE変更、結線図修正	石田	22-01-24			SC NO. -

SCALE
1:2
REV.
2

DWG-A3-W-A-01

A3 mm