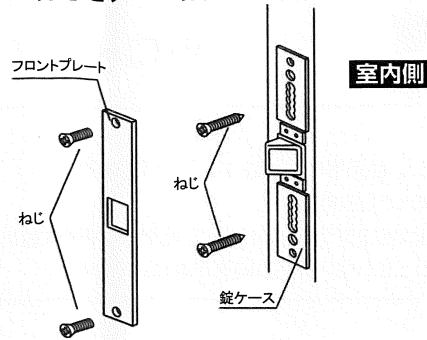


【3】 現在取り付いている錠ケースの取り外し（錠ケース付きセットの場合のみ）

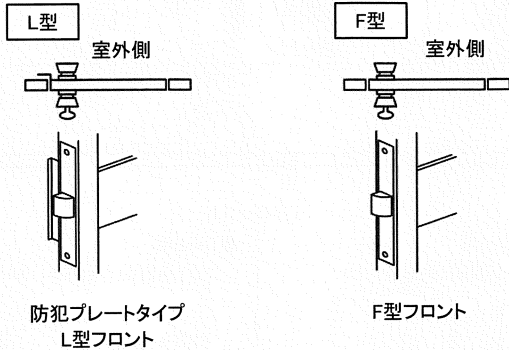
1. ねじを外し、フロントプレートを取り外してください。
2. ねじを外し、錠ケースを取り外してください。



【4】 取り換え時に以下の事項を確認してください。

1. 切欠寸法（錠ケース付きセットの場合のみ）

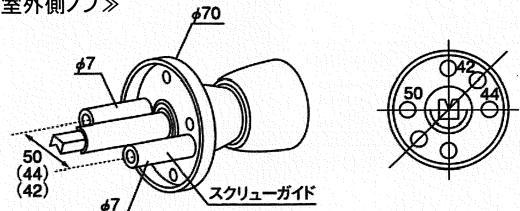
錠ケースが既設の切欠に挿入できることを確認してください。
 下図取り付け方法により、フロントプレートをお選びください。
 (Wロック、Mロックの汎用タイプのみ)



2. 貫通穴ピッチ

貫通穴が下記、ノブセットを挿入できる寸法であることを確認してください。
 3タイプに変更できます。
 スクリューガイドをゆるめて、挿入できるピッチに交換してください。

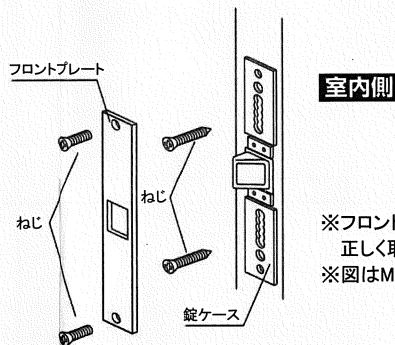
《室外側ノブ》



(※TA-E用は50mmのみとなります。寸法の変更はできません。)

【5】 錠ケースの取り付け（錠ケース付きセットの場合のみ）

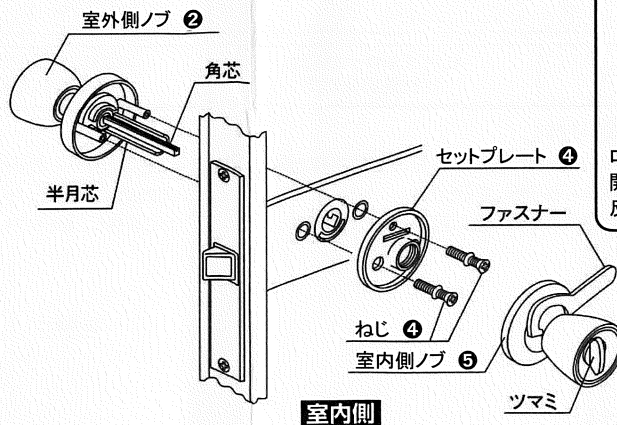
1. 新しく取り付ける錠から、フロントプレートを取り外してください。
 (Wロック、Mロックの汎用タイプのみ)
2. 扉に錠ケースをねじで取り付けてください。
 (WロックのB/S 60・64用は錠ケースとフロントプレートを同時に、
 また、MロックのTA-E用はそのままねじで取り付けてください。)
3. 1で取り外したフロントプレートをねじで取り付けてください。



※フロントプレートには向きがあります。
 正しく取り付けないと施解錠できなくなります。
 ※図はMロック汎用タイプの取り付け例です。

【6】 ノブの取り付け

1. 新しく取り付けるノブの、室内側と室外側を分けてください。
2. 錠ケースのデットボルトが引き込んだ状態で、角芯のついた室外側ノブを取り付けてください。
 キーは抜いた状態で取り付けてください。
3. 室内側ノブの裏側に組み込まれている、セットプレートを取り外してください。
4. 扉の内側から、セットプレートをねじで固定してください。図の向きで取り付けてください。
5. 扉の内側から、室内側ノブを取り付けてください。
 つまみが縦になるように調整し、半月芯と角芯に合わせてねじ込み、ファスナーで締め付けてください。
 ねじ山に注意しながら垂直にねじ込んでください。
6. 取り付けたあと、ノブやキーを回したり
 キーの抜き差しがスムーズにできるか、
 引っかかりがないか、確認してください。
 作動に問題がなければ作業は終了です。
 引っかかり等がある場合は、ねじを少しずつ
 緩めるなど各部の調整を行ってください。



※セットプレートの外し方

ローズ



セットプレート③

ローズを持って、セットプレートの開いている穴にドライバー等を引っ掛けて、反時計周りに回転させてください。

※図はMロック汎用タイプの取り付け例です。