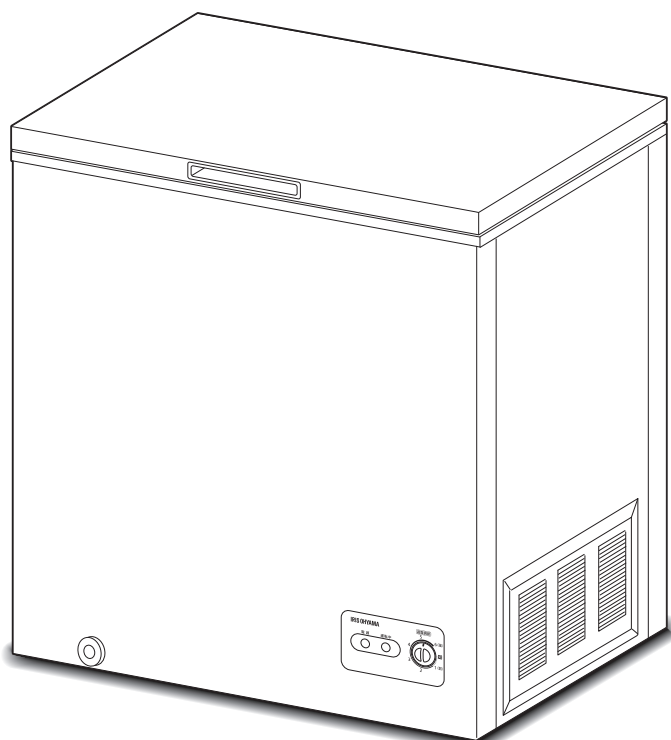


冷凍庫

ICSD-20A

取扱説明書



この商品は海外ではご使用になれません。
FOR USE IN JAPAN ONLY

保証書付 (裏表紙)

このたびは、お買い上げいただきまことにありがとうございます。

- この取扱説明書をよくお読みになり、正しくお使いください。
- ご使用前に「安全上の注意」を必ずお読みください。
- この取扱説明書はお使いになる方がいつでも見ることができるよう大切に保管してください。
- 「保証書」は「お買い上げ日」「販売店名」の記入を必ず確かめ、販売店からお受け取りください。

もくじ

ご使用前に

安全上の注意	2
使用上の注意	5
各部の名称	6

取り扱いかた

設置	8
使いかた	9
お手入れ	11

こんなときには

故障かな?と思ったら	13
仕様	15
保証とアフターサービス	15
保証書	裏表紙

安全上の注意

最初に、この「安全上の注意」をよく読んでいただき、正しく使用してください。
人への危害や、財産への損害を未然に防止するため、必ず守る必要があることを説明しています。

図記号の意味



注意を促す記号です。



禁止を示す記号です。



必ず行うことを示す記号です。



警告

誤った取り扱いをすると、人が死亡または重傷を負うおそれがある内容を示しています。

電源プラグ・電源コードは正しく使う



- 電源プラグのほこりは定期的に取り
ほこりがたまると、湿気などで絶縁不良になり、火災・感電の原因になります。
- 電源プラグはコンセントの奥まで確実に差し込む
ショートによる火災・感電の原因になります。
- 電源は交流100V、定格15A以上のコンセントを単独で使う
火災の原因になります。



プラグを抜く

- お手入れや点検、移動の際は、必ず電源プラグをコンセントから抜く
感電やけがの原因になります。



ぬれ手禁止

- ぬれた手で電源プラグの抜き差しをしない
感電・やけど・けがの原因になります。



- 電源コードをたばねて通電しない
過熱してやけど・火災の原因になります。電源コードは、必ずのばして使用してください。
- 移動時に電源コードを引っ張らない
火災の原因になります。
- 電源コードを傷つけない
- 持ち運び時や収納時に電源コードを引っ張らない
- 設置時に冷凍庫を電源プラグに押し付けない
傷つける、加工する、無理に曲げる、引っ張る、ねじる、重いものを載せる、はさみ込むなどしないでください。電源コードが破損し、火災・感電の原因になります。
- 電源コードや電源プラグが傷んだり、コンセントの差し込みがゆるいときは使わない
ショートによる火災・感電の原因になります。電源コードが破損したときは、アイリスコールへお問い合わせください。

安全に設置する



- 水平で安定した場所で使用する
不安定な場所で使用すると、ドアの開閉などで転倒し、けがや火災の原因になります。
- 風通しが良いところに、すき間を空けて設置する
せまい場所に設置すると、過熱の原因になるだけでなく、冷媒がもれ出したときは、滞留して発火・爆発の原因になります。



- 異常・故障時には直ちに使用を中止し、電源プラグをコンセントから抜く
発煙・火災・感電のおそれがあります。
【異常の例】
 - ・ 異常な音やにおいがする
 - ・ 電源プラグ・電源コードが異常に熱くなる
 - ・ 電源コードを動かすと、通電したりしなかったりする
 - ・ 運転中時々電源が切れる
 - ・ 触れるとピリピリ電気を感じる→使用を中止し、お買い上げの販売店またはアイリスコールへお問い合わせください。



アースを
必ず接続

- **アースを必ず取り付ける**
故障したり漏電したりしたときに、感電のおそれがあります。

次のような場所で使用する場合は、法令でアース工事（D種接地工事）が義務付けられています。

- **湿気の多い場所**
土間・コンクリート床・貯蔵室など
- **水気のある場所**
洗い場など水を扱うところ
水滴が飛び散るところ
地下室など結露しやすいところ

※ アース線は別売りです。付属していません。



- **水気の多いところで使用する場合は、漏電遮断器を設置する**

水気の多いところに設置する場合は、アースの他に漏電遮断器の設置が義務付けられています。（ご家庭の分電盤に設置されていることがあります。）

詳しくは、お買い上げの販売店または電気工事店にご相談ください。



- **アース線は、ガス管や水道管、電話線や避雷針のアース線には絶対に接続しない**
爆発・火災の原因になります。



- **冷却回路（配管）を傷つけない**
- **霜取りのとき、錐やナイフなど鋭利なものを使用しない**
冷媒がもれると発火・爆発の原因になります。



- **可燃性のスプレーを近くで使用しない**
引火・爆発の原因になります。



- **屋外で使用しない**
故障して、ショートや火災の原因になります。



- **脱臭機などの電気製品を入れない**
感電や引火、爆発の原因になります。
- **可燃性高圧ガスが入ったエアゾール缶のような爆発性物質を保存しない**
接着剤・ベンジン・工業用アルコール・ライター・ボンベなど、揮発性・引火性のあるものは入れないでください。引火・爆発のおそれがあります。

冷凍庫の冷媒がもれたら 調理器具のガスがもれたら



- **冷凍庫やコンセントに触れずに、窓を開けて換気する**
引火して、発火・爆発の原因になります。

廃棄時は



- **廃棄などで保管するときは、必ずドアパッキンを外す**
幼児の閉じ込め事故の原因になります。
- **廃棄するときは、販売店や市町村に引き渡す**
放置すると、冷媒もれによる発火・爆発の原因になります。



水ぬれ禁止

- **風呂場など極端に湿度が高く、水がかかる可能性の高い場所では絶対に使用しない**
- **本体を水につけたり、水をかけたりしない**
- **上に水を入れた容器を置かない**
火災・感電の原因になります。



分解禁止

- **分解・修理・改造しない**
火災・感電・けがの原因になります。
修理技術者以外の方が修理を行うことは危険です。修理については、お買い上げの販売店またはアイリスコールにご相談ください。



- **上に乗ったり、重いものを載せたり、ドアにぶら下がったりしない**
転倒してけがの原因になります。

安全上の注意 つづき



注意

誤った取り扱いをすると、人がけがをしたり、物的損害が発生するおそれがある内容を示しています。



プラグを抜く

- 電源プラグを抜くときは、電源コードを持たずに必ず電源プラグを持って引き抜く
電源コードが破損し、火災・感電の原因になります。
- 長期間使わないときは、必ず電源プラグをコンセントから抜く
絶縁低下により、火災・感電の原因になります。



ぬれ手禁止

- 庫内の食品・容器（特に金属製の容器）にぬれた手で触れない
ぬれた手で触れるとくっついて、凍傷の原因になります。くっついてしまったときは、水をかけてはがすか、流水で洗い流してください。
凍傷になったと思われるときは、医師の診断を受けてください。



- 熱いものは入れない
熱いものは、必ず冷めてから入れてください。周囲の食品に温度影響を与えることがあります。



- 庫内にびん類を入れない
中身が凍結により膨張してびんが割れ、けがの原因になります。
- 庫内に炭酸飲料を入れない
破裂するおそれがあります。



- 異臭がしたり、変質した食品は食べない
腐敗のおそれがあり、健康を害する原因になります。



- 医薬品・美術品・学術資料の保存など、業務用・特殊用途に使用しない
保存品の劣化の原因になります。家庭用冷凍庫では、温度管理の厳しいものは保存できません。

移動・運搬・設置するときは



- 2人以上で運搬する
- 運搬するときは、ドアのヒンジ部を持たない
手がすべるとけがの原因になります。
- 傷つきやすい床や、柔らかい床（クッションフロアなど）の上では、保護用の板を敷く
床が傷ついたり凹んだりするおそれがあります。
- 庫内の食品はすべて取り出す
落下して、破損・飛散・けがの原因になります。



- 横倒しに置かない
コンプレッサーや冷却回路が破損し、冷媒がもれると火災の原因になります。

お手入れのときは



接触禁止

- 底面に手や足を入れない
鉄板の端面でけがをするおそれがあります。



- 勢いよくドアを開閉しない
転倒したり、指をはさんだりして、けがの原因になります。また、保存物が破損したり、落下したり、飛散したりするおそれがあります。
- 他の人がさわっているときは、ドアの開け閉めをしない
- ドアのヒンジに触れない
指などをはさんでけがをするおそれがあります。

使用上の注意

- ドア内側に小さな穴がありますが、不良ではありません。
断熱材の発泡時に空気を抜くのに使用した穴です。
(数が所あります。)
- 使い始めは、ドアを開けると構造材のにおいがすることがありますが、使用するにともない消えますので、そのまま使用してください。

停電のときは

- 庫内の温度を保つため、ドアの開閉・新たな食品の保存を控えてください。

- 長期間使用しないときは、電源プラグを抜き、2～3日ドアを開放して庫内を乾燥させてください。
かびやにおいを防止するためです。
- 一度抜いた電源プラグは、すぐに差し込まないでください。
コンプレッサーに負担がかかり、故障の原因になります。
6分以上待ってから差し込んでください。

冷凍庫を廃棄するとき

2001年4月施行の家電リサイクル法では、お客様が使用済みの冷凍冷蔵庫・冷凍庫を廃棄する場合は、収集・運搬料金と再商品化等料金をお支払いいただき、対象品を販売店や市町村に適正に引き渡すことが求められています。



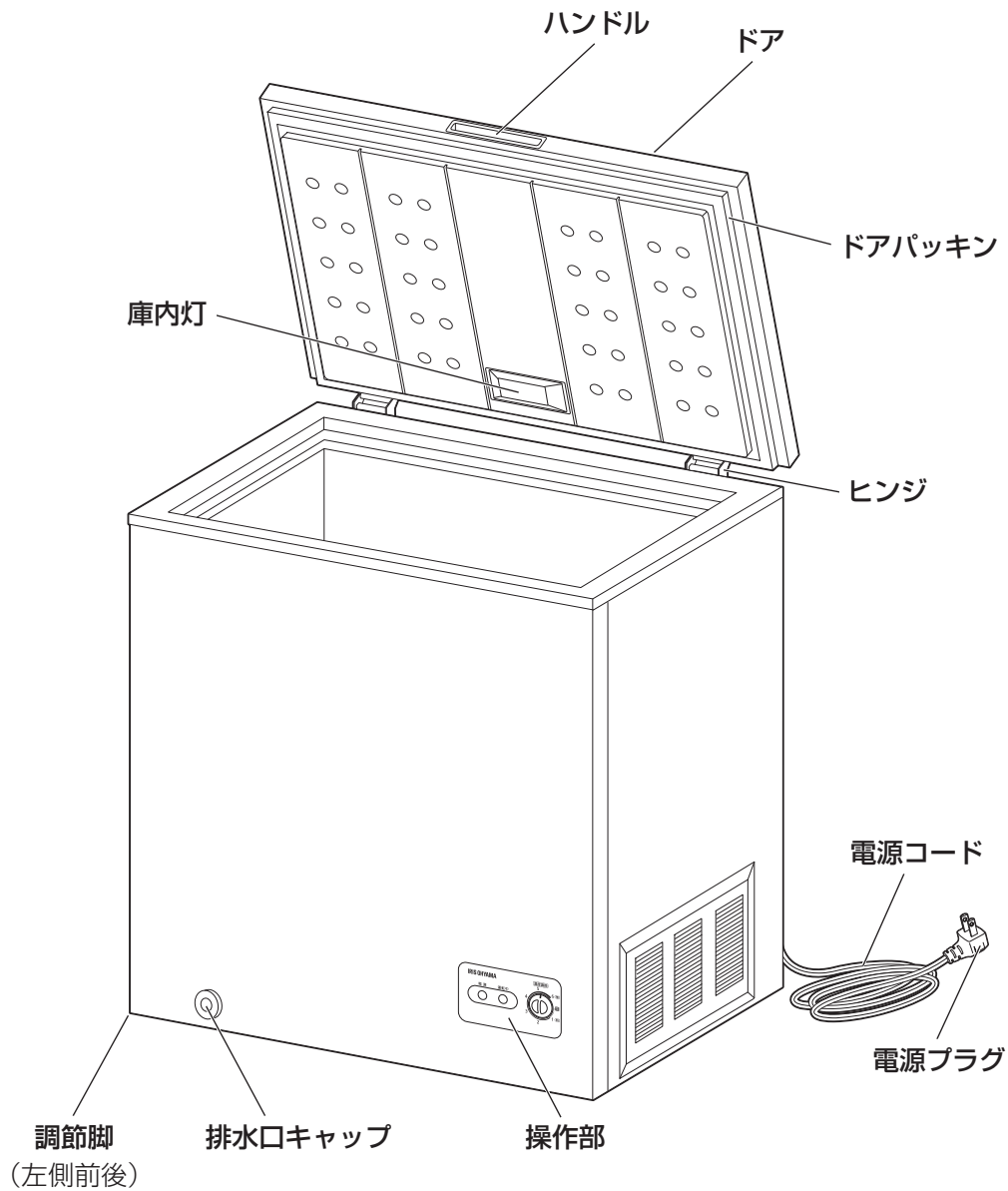
- 廃棄処分するときは、ドアパッキンを外す
- 幼児が遊ぶ場所に放置しない
幼児が閉じこめられる危険があります。

この機器は安全に責任を負う人の監視または指示がない限り、補助を必要とする人（子供を含む）が単独で機器を用いることを意図しておりません

この機器で遊ぶことがないように、子供に注意ください

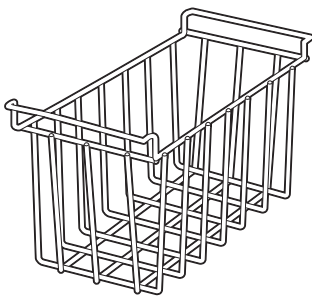
各部の名称

■ 本体

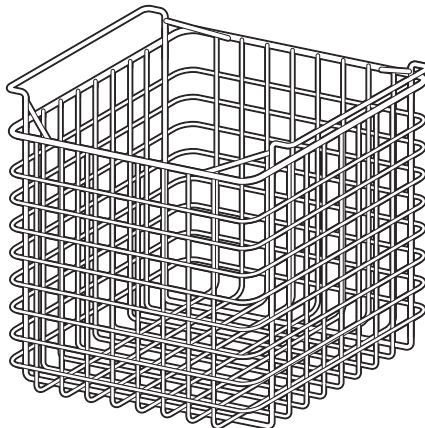


■ 付属品

小物バスケット

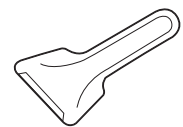


大型バスケット



スクレーパー

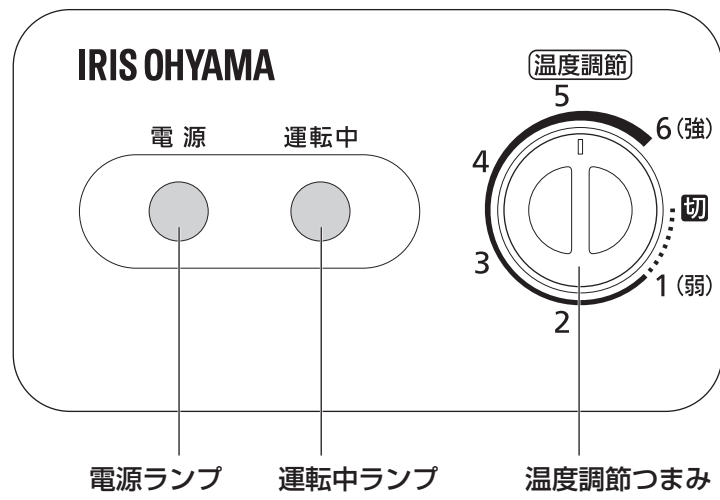
庫内壁面の霜取りに使用します。



排水継ぎ手



■ 操作部



■ 設置場所について

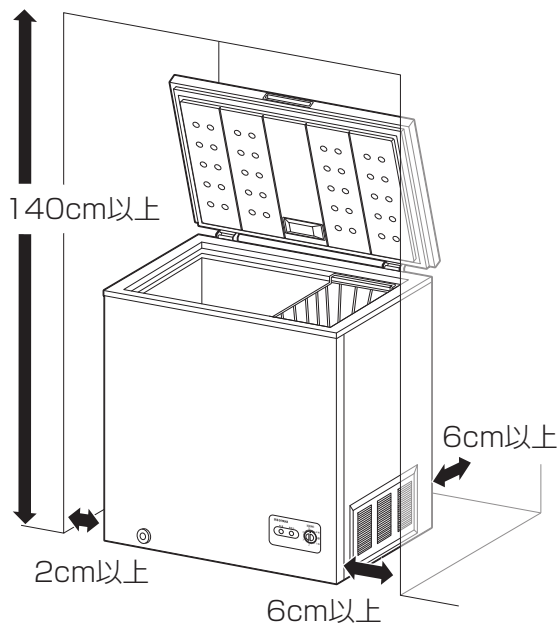
以下のような場所に設置してください。

水平で丈夫な床の上

- 不安定な場所への設置は、振動や騒音の原因になります。
- 熱による変形や変色の防止のため、じゅうたん・たたみ・塩化ビニル樹脂の床には保護用の板を敷いてください。

直射日光や暖房機器の熱の当たらないところ 風通しの良いところ

- 冷却能力の低下を防ぐため、放熱をよくしてください。
- 周囲から図の距離を空けてください。



※ 上側は、ドアが必要十分に開くようにスペースをとってください。

ラジオやテレビから離れたところ

- ラジオやテレビにノイズが入ることがあります。

電源プラグが掃除しやすいところ

- 電源プラグのほこりは定期的にとってください。

湿気の少ないところ

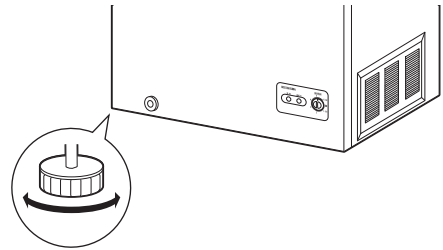
腐食性ガスの発生しないところ

- 配管が劣化・破損すると冷媒もれの原因になります。

■ 設置

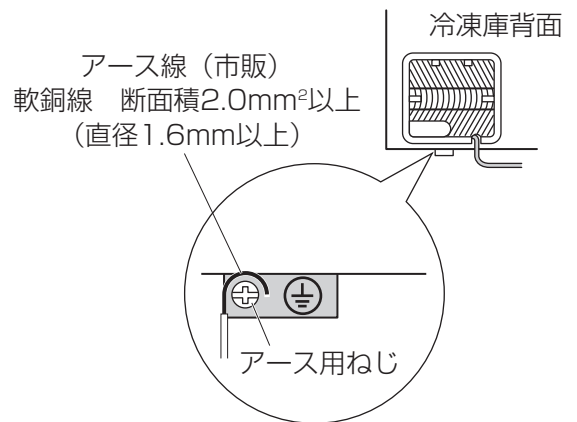
1 電源コードをはさみ込まないように本体を設置する

- ※ 電源プラグはまだ接続しないでください。
- 調節脚（左側前後）を回して、がたつきがないように調節してください。
- ※ 地震で倒れないように転倒防止処置を推奨いたします。



2 冷凍庫にアース線を取り付ける

- 市販のアース線を用意し、冷凍庫背面下部のアース用ねじに、先端の芯線部分を巻きつけ、ねじを締めて固定してください。

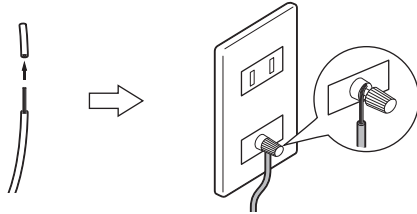


使いかた

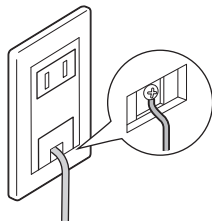
3 アース線をアースに接続する

アース端子付きコンセントがある場合

- アース線先端の導線部分を、アース端子に差し込んで固定します。

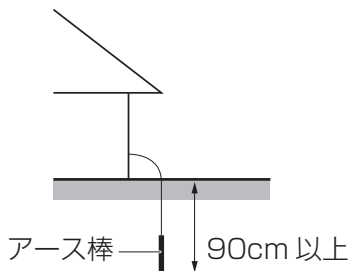


- ふた付きの場合は開けてつないでください。



アース端子付きコンセントがない場合

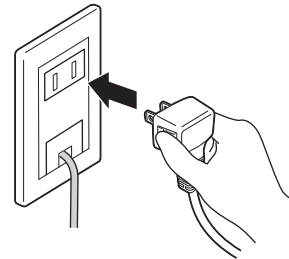
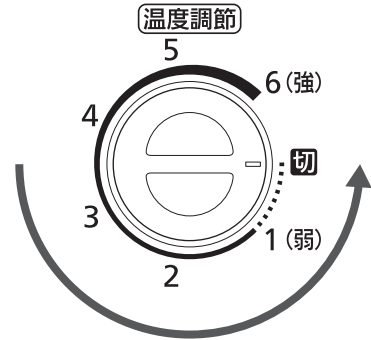
- アース棒の設置が必要です。販売店または電気工事に相談してください。



警告

- ガス管や水道管、電話線や避雷針のアース線には絶対に接続しないでください。

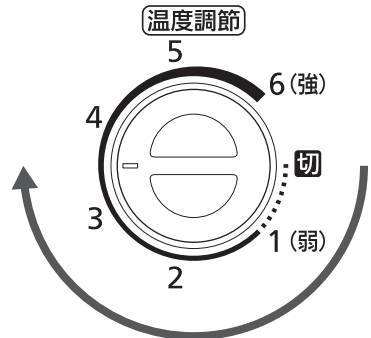
1 温度調節つまみを切にして、電源プラグをコンセントに差し込む



- 電源プラグを接続すると、電源ランプが点灯します。

2 温度調節つまみで希望の温度に設定する

- 温度調節つまみで適切な温度に調節してください。



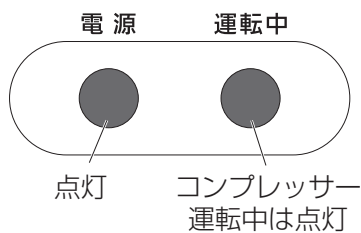
- 次の表を参考にして調節してください。(室内温度 25℃のときの目安)

温度調節つまみ	温度の目安	使いかた
切	—	霜取りをするとき 運転を停止するとき
1 (弱)	約-12℃	食品が少ないとき 冷えすぎるとき
2	約-15℃	
3	約-18℃	通常使用時 (アイスクリームを保存するときは、-18℃以下にしてください。*)
4	約-20℃	
5	約-24℃	食品が多いとき 食品を長期保存するとき
6 (強)	約-26℃	

※ 室温が10℃以下のときは、冷却効率が落ちて、アイスクリームが溶けることがあります。

つづく→

- ・冷却中は、コンプレッサーが運転・停止を繰り返します。コンプレッサーが運転すると**運転中**ランプが点灯し、コンプレッサーが停止すると消灯します。



※ 冷凍庫はコンプレッサーが動作するときに、定格の数倍の電流が流れることがあります。コンセントの定格を超えるような使いかたをしないように注意してください。

3 庫内が冷えたことを確認してから食品を入れてください。

- ・2～6時間運転してください。
- ・庫内が十分冷えるまでは、できるだけドアを開けないでください。

■ 食品の入れかた

密閉容器などに入れる

- ・庫内壁面に直接当たると凍りつき、はがれなくなるおそれがあります。
- ・におい移りや乾燥を防ぎます。
- ・塩分の多い食品や酸味の強い食品は、さびや故障の原因になります。

ドアの開閉は手際よくする

- ・ドアを長い間開けたままにすると、庫内の冷えが悪くなったり、庫内壁面に霜がつく原因になります。

ドア付近まで食品を入れない

- ・ドアが半開きになったり、破損したりするおそれがあります。
- ・ドアに霜がつく原因になります。

常温の食品を一度に多く入れない

- ・常温の食品や温かい食品を一度に多く入れると、庫内温度が上がります。少量ずつ入れるか、他の冷蔵庫の冷凍室などで冷やしてから入れてください。

びん類や炭酸飲料は入れない

- ・破裂のおそれがあります。

保冷剤は袋を破らないように注意する

- ・中身がもれると、さびなどの原因になります。

冷凍に向かない食品

- ・豆腐・卵・こんにゃく・マヨネーズ・牛乳など
- ・生野菜

お手入れ

■外側



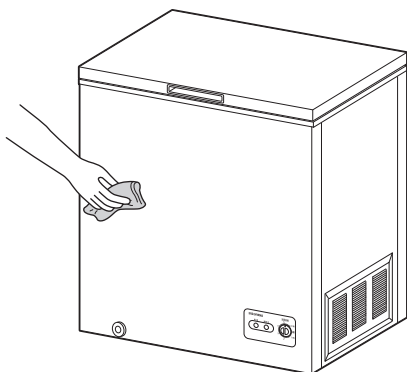
注意

- お手入れは、**温度調節つまみを切**にして、電源コードを抜いて行ってください。
- 水洗いはしないでください。

- 酸性・アルカリ性の強い洗剤・薬品、漂白剤、金属たわし、ナイロンたわし、研磨材入りのスポンジなどは使用しないでください。
- ドアパッキンは汚れると傷みやすいので、こまめにお手入れしてください。

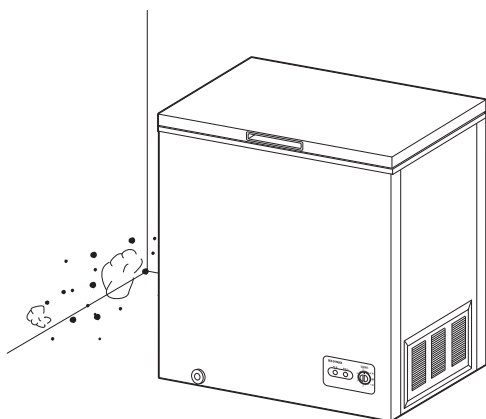
よく絞ったふきんで拭く

- ・汚れが取れにくいときは、薄めた台所用洗剤を含ませた柔らかい布で拭いた後、洗剤分が残らないようにかたく絞った布などで水拭きしてください。



■背面・壁・床

- ・ほこりなどがたまります。年に1度は冷凍庫を動かして、汚れを拭き取ってください。



■庫内灯の交換

庫内灯が切れたときは、市販の「冷凍庫用ランプ（庫内灯）」をお求めになり、交換してください。
温度調節つまみを切にして、電源プラグを抜いてから交換してください。

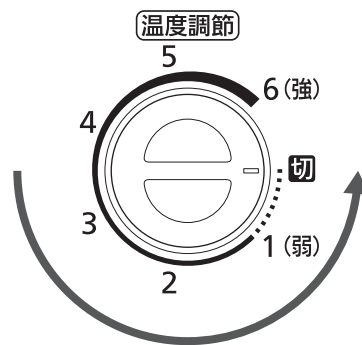
- 1 庫内灯カバーのねじを外し、庫内灯カバーを外す
- 2 古い庫内灯を外し、新しい庫内灯を取り付ける
- 3 庫内灯カバーを取り付け、ねじを締める

庫内灯：110V 10W T20 口金E14

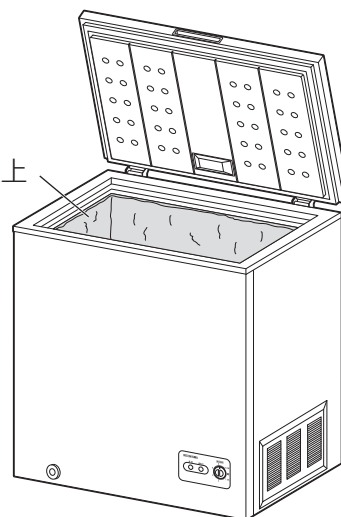
■霜取り

庫内壁面に霜が付くと、冷却性能が低下します。霜が5mm以上付いたときは、霜取りを行ってください。

- 1 庫内の食品をすべて取り出す
- 2 **温度調節つまみを切**にして、電源プラグを抜き、ドアを開放する



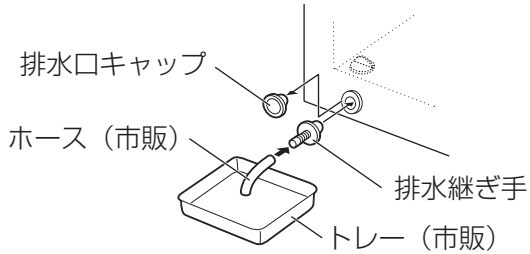
霜が5mm以上付いたとき



お手入れ つづき

3 排水口に排水継ぎ手とホースを接続し、トレーなどをセットする

- 排水口キャップを外し、排水継ぎ手を接続して、さらに市販のホースを接続します。
- ホースの先から出る排水を受けられるように、市販のトレーなどをセットします。

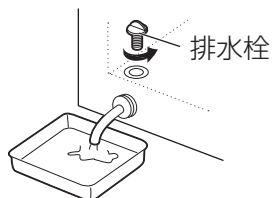


- 早めに霜を取りたいときは、ある程度とけたら、付属のスクレーパーで霜をかき落としてください。

- 鋭利な刃物など、付属のスクレーパー以外は使用しないでください。
- 熱湯やドライヤーなどは使用しないでください。

4 霜が溶けたら、庫内底部の排水栓を開け、排水する

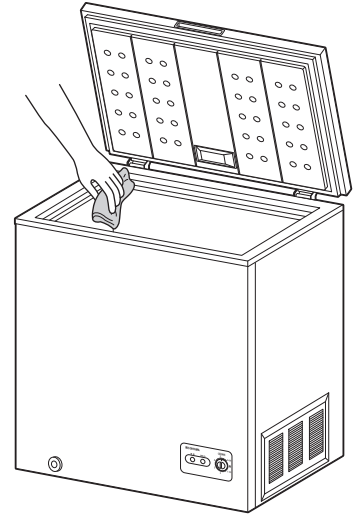
- トレーから水があふれないように、水が多いときは途中で排水栓を閉め、一旦トレーの水を捨ててください。



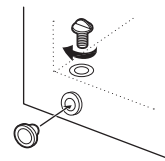
- 冷凍庫を横倒しにして排水しないでください。

5 排水が終わったら、庫内を拭く

- 水分が残らないように、よく拭き、しばらく放置して庫内をしっかりと乾燥させてください。

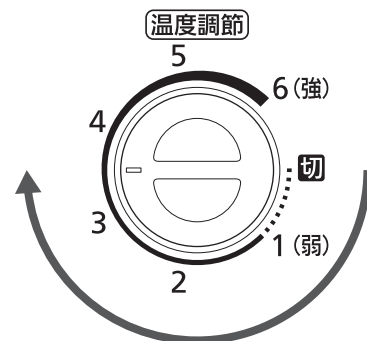
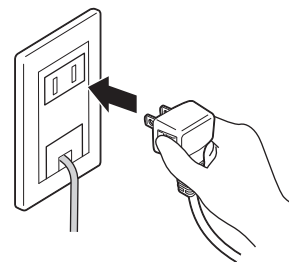


6 排水栓・排水口キャップを取り付ける



7 電源プラグを差し込み、温度調節つまみを元に戻して、ドアを閉める

- 庫内が十分冷えたら、食品を元に戻してください。

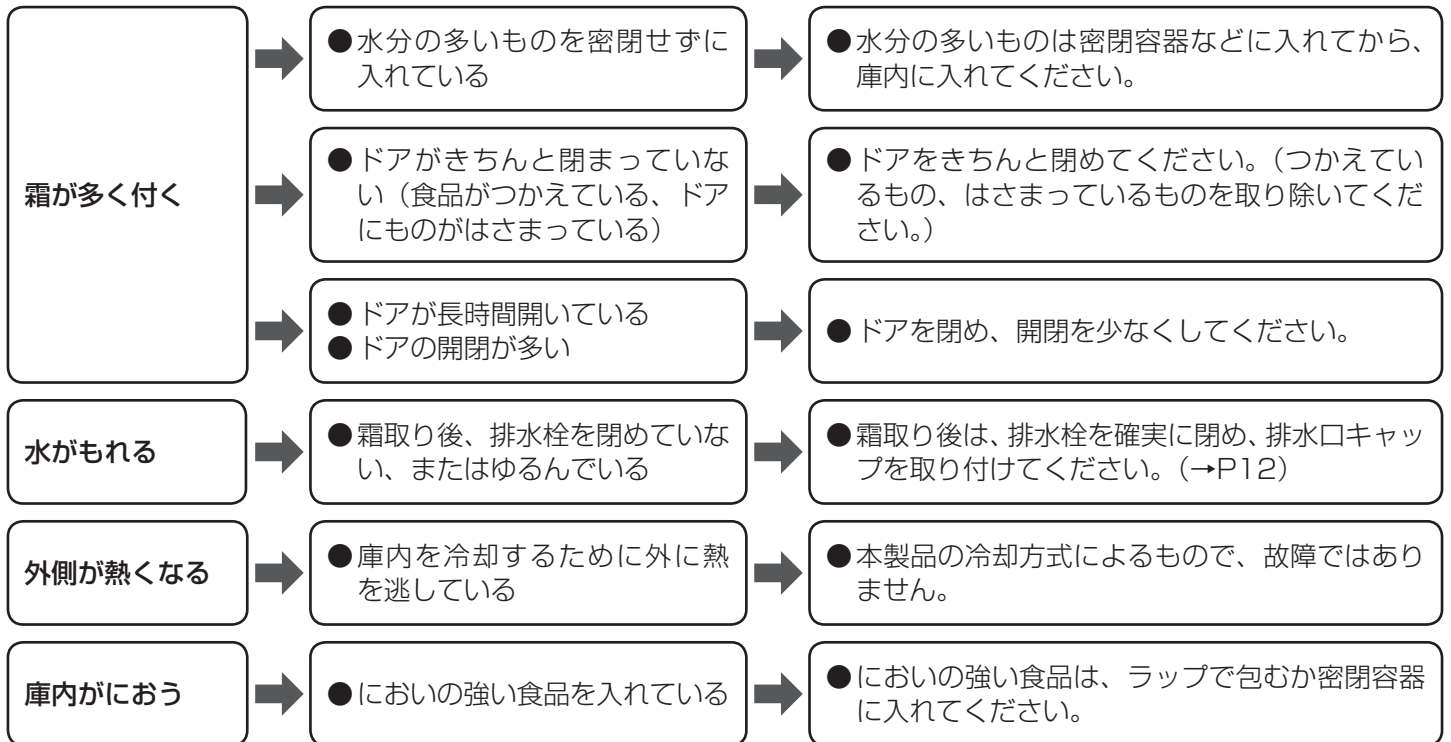


故障かな？と思ったら

使用中に異常が生じた場合は、修理を依頼される前に本書をよくお読みのうえ、以下の点を確認してください。

状態	考えられる理由	処置
音がうるさい	●コンプレッサーの音がある	●本製品はコンプレッサーを運転したり停止したりして温度を調節しています。コンプレッサーが動き出すときは少し音が大きくなります。
水が流れるような音がある	●冷媒が冷却器の中を流れる音がある	●異常ではありません。そのまま使用してください。
「パキッ」「ポコッ」という音がある	●プラスチック容器などが収縮する音がある	●異常ではありません。容器が冷えれば音はしなくなります。
振動する	●不安定な場所に設置してある	●水平で安定した場所に設置してください。
	●冷凍庫が壁などに触れている	●壁などから離して設置してください。(→P8)
	●冷凍庫の周囲に落ちたものが接触している	●接触しているものを取り除いてください。
冷えない	●電源プラグがコンセントに確実に差し込まれていない	●電源プラグをコンセントに確実に差し込んでください。
	●温度調節つまみが切になっている	●温度調節つまみを適切な位置にしてください。(→P9)
冷えが悪い 食品が溶けかかっている	●温度調節つまみが弱い設定になっている	●温度調節つまみを適切な位置にしてください。(→P9)
	●常温または温かい食品を一度に大量に入れた	●食品は少しずつ入れてください。 ●他の冷蔵庫の冷凍室などで冷やしてから入れてください。
	●直射日光が当たっている ●暖房器具のそばで使用している	●直射日光や暖房器具の熱の当たらないところに設置してください。
	●冷凍庫周囲の風通しが悪い	●冷凍庫の周囲に十分なすき間を空けて設置してください。(→P8)
	●庫内壁面に霜が付き過ぎている	●霜取りを行ってください。(→P11～12)
	●ドアがきちんと閉まっていない(食品がつかえている、ドアにものがはさまっている)	●ドアをきちんと閉めてください。(つかえているもの、はさまっているものを取り除いてください。)
	●ドアが長時間開いている ●ドアの開閉が多い	●ドアを閉め、開閉を少なくしてください。

故障かな？と思ったら つづき




それでも解決できないときは

お買い上げの販売店またはアイリスコールにお問い合わせください。



警告

●自分で分解・修理・改造しないでください。


長年ご使用の冷凍庫の点検を！	
<p>愛情点検</p>  <p>こんな症状はありませんか</p>	<ul style="list-style-type: none"> ●電源プラグ・電源コードが異常に熱くなったり、こげくさいにおいがする ●本体に触れるとピリピリ電気を感じる ●運転中に異常な振動がある ●電源コードが傷ついている ●その他の異常や故障がある <p style="text-align: right;">ご使用中止</p> <p>故障や事故防止のため、電源を切って、コンセントから電源プラグを抜き、必ず販売店に点検を依頼してください。</p>

仕様

種類	冷凍庫
定格内容積	198L
定格電圧	AC 100V
定格周波数	50 / 60Hz
定格入力	65 / 66W
年間消費電力量	261kWh / 年
外形寸法	幅945×奥行523×高さ850 mm
質量	35kg
電源コード長さ	1.7m

※ 年間消費電力量は、「JIS C9801-2015年」に基づいて表示しております。実際にお使いになるときの年間消費電力量は、周囲温度や湿度、ドアの開閉頻度、新しく入れた食品の温度や量などによって変化しますので目安としてください。

冷凍室の性能（JIS C 9607の規定による）

記号	 フォースター
冷凍負荷温度（食品温度）	-18℃以下
冷凍食品の保存期間の目安※1	約3か月

※1 食品の種類・冷凍方法・店頭での保存状態・周囲温度などによって変わります。

※ 商品の仕様は予告なく変更することがあります。

保証とアフターサービス

必ずお読みください。

■ 保証書

お買い上げの際に、所定の事項が記入されている保証書をお買い上げの販売店より必ずお受け取りください。

保証書がないと、保証期間内でも代金を請求させていただく場合がありますので、大切に保管してください。

■ 保証期間

保証期間は、保証書（裏表紙）に記載されています。保証期間内に故障した場合は、保証規定にしたがって修理させていただきます。

■ 保証期間経過後の修理

お買い上げの販売店またはアイリスコールにご相談ください。修理により製品の機能が維持できる場合は、ご要望により有料にて修理いたします。

■ 補修用性能部品の保有期間について

当社はこの製品の補修用性能部品を製造打ち切り後、9年間保有しています。

性能部品とは、その製品の機能を維持するために必要な部品です。

■ アフターサービスについて

ご不明な点はお買い上げの販売店またはアイリスコールにお問い合わせください。

冷媒について

本製品には地球温暖化の影響が極めて少ないノンフロン冷媒（R600a）を使用しています。冷媒は回路に密閉されているので、通常はもれ出すことはなく安全ですが、可燃性ですので万が一もれ出したときは火気に注意してください。

冷凍庫 ICSD-20A

保証書

本書は、お買い上げ日から下記期間内に故障が発生した場合に、下記の保証規定により無料修理を行うことをお約束するものです。

お買い上げ日 ※ 年 月 日		保証期間 お買い上げ日より 本体：1年間、特定部品：5年間 本体：下記以外のすべての部品 特定部品：冷媒循環回路（圧縮機、凝縮器、冷却器、毛細管、配管）
お客様	お名前	住所・店名
	ご住所 〒 電話（ ） -	

販売店様へ： ※印欄は必ず記入してお渡しください。

保証規定

- 取扱説明書、本体貼付ラベルなどの注意書きにしたがった正常な使用状態で故障及び損傷した場合には、弊社が無料にて修理または交換いたします。
- 保証期間内に、故障などによる無料修理をお受けになる場合には、お買い上げの販売店にて、保証書をご提示のうえ、修理をご依頼ください。
- 保証内容は本製品自体の無料修理に限ります。保証期間内においても、その他の保証はいたしかねます。
- ご転居や贈答品などで本保証書に記入してある販売店に修理をご依頼になれない場合には、アイリスコールにお問い合わせください。
- 保証期間内におきましても次の場合には有料修理になります。
 - 使用上の誤り、不当な修理、改造などによる故障及び損傷
 - お買い上げ後の落下などによる故障及び損傷
 - 火災、地震、その他の天災地変による故障及び損傷
 - 一般家庭用以外（たとえば業務用の長時間使用、車両・船舶への搭載など）に使用された場合の故障及び損傷
 - お買い上げ後の移動、輸送または什器・備品などとの接触による故障及び損傷
 - 本書の提示がない場合
 - 本書にお買い上げ年月日、お客様名、販売店名の記入のない場合、あるいは字句を書き換えられた場合
- 本書は日本国内においてのみ有効です。
- 本書は再発行いたしませんので紛失しないよう大切に保管してください。

修理メモ

- ※ この保証書は本書に明示した期間、条件のもとにおいて無料修理をお約束するものです。したがって、この保証書によって保証書を発行しているもの（保証責任者）、及びそれ以外の事業者に対するお客様の法律上の権利を制限するものではありません。保証期間経過後の修理などについてご不明の場合は、お買い上げの販売店またはアイリスコールにお問い合わせください。
- ※ 保証期間経過後の修理、補修用性能部品の保有期間については、「保証とアフターサービス」をご覧ください。

アイリスオヤマ株式会社 〒980-8510 仙台市青葉区五橋2丁目12番1号
ホームページ <http://www.irisohyama.co.jp/>

製品及び修理に関するお問い合わせは

アイリスコール (通話料無料) **0800-919-0770**

受付時間 平日 9:00~17:00、土・日・祝日 9:00~12:00 / 13:00~17:00
(年末年始・夏期休業期間・会社都合による休日を除く)

FAX でのお問い合わせは (通信料無料) **0800-888-2600**

Web からのお問い合わせは <https://www.irisohyama.co.jp/support/>
メールアドレスにご記入のうえ送信してください