



取扱説明書

冷凍庫 [室内・家庭用]

型番 IUSN-14B

※ この冷凍庫は室内・家庭用です。業務用として使用しないでください。

保証書付

日本国内専用 (FOR USE IN JAPAN ONLY)

このたびは、お買い上げいただきまことにありがとうございます。

- この取扱説明書をよく読んで、正しく使用してください。
- 使用する前に「安全上の注意」を必ず読んでください。
- この取扱説明書は使用する方がいつでも見るできるよう大切に保管してください。
- 「保証書」は「お買い上げ日」「販売店名」の記入を必ず確かめ、販売店からお受け取りください。

もくじ

ご使用の前に

安全上の注意	3
使用上の注意	6
付属品	6
各部のなまえ	7

取り扱いかた

準備する	8
使いかた	10
部品の取り外しかた・取り付けかた	12

お手入れ

お手入れ	14
------------	----

こんなときは

こまったときは・・・	15
------------------	----

アフターサービスとその他の内容

仕様	17
保証とアフターサービス	17
保証書	裏表紙

安全上の注意

最初に、この「安全上の注意」をよく読んでいただき、正しく使用してください。
人への危害や、財産への損害を未然に防止するため、必ず守る必要があることを説明しています。

図記号の意味



注意を促す記号です。



禁止を示す記号です。



必ず行うことを示す記号です。



警告

誤った取り扱いをすると、人が死亡または重傷を負うおそれがある内容を示しています。

電源プラグ・電源コードは正しく使う



- 電源プラグのほこりは定期的に取り除くほこりがたまると、湿気などで絶縁不良になり、火災・感電の原因になります。
- 電源プラグはコンセントの奥まで確実に差し込むショートによる火災・感電の原因になります。
- 電源は交流100V、定格15A以上のコンセントを単独で使う火災の原因になります。



ぬれ手禁止

- ぬれた手で電源プラグの抜き差しをしない感電・やけど・けがの原因になります。



- 電源コードをたばねて通電しない過熱してやけど・火災の原因になります。電源コードは、必ずのばして使用してください。
- 移動時に電源コードを引っ張らない火災の原因になります。
- 電源コードを傷付けない
- 設置時に冷蔵庫を電源プラグに押し付けない傷付ける、加工する、無理に曲げる、引っ張る、ねじる、重いものを載せる、挟み込むなどしないでください。電源コードが破損し、火災・感電の原因になります。
- 電源コードや電源プラグが傷んだり、コンセントの差し込みがゆるいときは使わないショートによる火災・感電の原因になります。電源コードが破損したときは、使用を中止しアイリスコールへお問い合わせください。(コードの交換は製造業者もしくはその代理店または同等の有資格者によって行います。)



プラグを抜く

- お手入れや点検、移動の際は、必ず電源プラグをコンセントから抜く感電やけがの原因になります。
- 電源プラグを抜くときは、電源コードを持たずに必ず電源プラグを持って引き抜く電源コードが破損し、火災・感電の原因になります。
- 長期間使わないときは、必ず電源プラグをコンセントから抜く絶縁低下により、火災・感電の原因になります。

設置について



- 水平で安定した場所で使用する不安定な場所で使用すると、ドアの開閉などで転倒し、けがや火災の原因になります。
- 地震に備えて、転倒防止処置をする転倒すると、けがや火災の原因になります。
- 風通しが良いところに、すき間を空けて設置する機器の囲いやビルトイン構造は設置せず、障害物をなくし通風口を確保すること。せまい場所に設置すると、過熱の原因になるだけでなく、冷媒がもれ出したときは、滞留して発火・爆発の原因になります。



アースを接続

- 湿気や水気の多い場所で使うときはアース(接地)をする(アース線を取り付けることをおすすめします。アース線を取り付けないと、故障したり漏電したときに感電するおそれがあります。)

次のような場所で使用する場合は、法令でアース工事(D種接地工事)が義務付けられています。

● 湿気の多い場所

土間・コンクリート床・貯蔵室など

● 水気のある場所

洗い場など水を扱うところ

水滴が飛び散るところ

地下室など結露しやすいところ

※アース線は別売りです。付属していません。

安全上の注意



警告

誤った取り扱いをすると、人が死亡または重傷を負うおそれがある内容を示しています。



- 水気の多いところで使用する場合は、漏電遮断器を設置する
水気の多いところに設置する場合は、アースの他に漏電遮断器の設置が義務付けられています。(ご家庭の分電盤に設置されていることがあります)
詳しくは、お買い上げの販売店または電気工事店にご相談ください。



- アース線は、ガス管や水道管、電話線や避雷針のアース線には絶対に接続しない
爆発・火災の原因になります。

異常時には



プラグを抜く

- 異常・故障時には直ちに使用を中止し、電源プラグをコンセントから抜く
発煙・火災・感電のおそれがあります。
【異常の例】
 - 異常な音やにおいがする
 - 電源プラグ・電源コードが異常に熱くなる
 - 電源コードを動かすと、通電したりしなかったりする
 - 触れるとピリピリ電気を感じる→使用を中止し、お買い上げの販売店またはアイリスコールへお問い合わせください。



- 冷凍庫の冷媒がもれたら
- プロパンガス・都市ガスなどのガスがもれたら
冷凍庫やコンセントに触れずに、窓を開けて換気してください。引火して、発火・爆発の原因になります。

廃棄時は



- 廃棄などで保管するときは、必ずドアパッキンを外す
幼児の閉じ込め事故の原因になります。
- 廃棄するときは、販売店や市町村に引き渡す
放置すると、冷媒もれによる発火・爆発の原因になります。

取り扱いについて



- 冷却回路（配管）に損傷を与えないこと
この商品は霜取り不要です。
冷媒がもれると発火・爆発の原因になります。
- 可燃性のスプレーや爆発のおそれがあるエアゾール缶を入れないこと。また近くで使用しないこと
引火・爆発の原因になります。



- 屋外・小屋・車庫・軒下で使用しない
故障して、ショートや火災の原因になります。
小動物により電気配線を傷付けられたり、雨水の影響により、故障や火災の原因になります。
- 上に乗ったり、重いものを載せたり、ドアにぶら下がったりしない
転倒してけがの原因になります。
- 脱臭機などの電気製品を入れない
感電や引火、爆発の原因になります。
- 可燃性高圧ガスが入ったエアゾール缶のような爆発性物質を保存しない
接着剤・ベンジン・工業用アルコール・ライター・ボンベなど、揮発性・引火性のあるものは入れないでください。引火・爆発のおそれがあります。



水ぬれ禁止

- 風呂場など極端に湿度が高く、水がかかる可能性の高い場所では絶対に使用しない
- 本体を水につけたり、水をかけたりしない
- 冷凍庫の上に水を入れた容器を置かない
火災・感電の原因になります。



分解禁止

- 分解・修理・改造しない
火災・感電・けがの原因になります。
修理技術者以外の方が修理を行うことは危険です。修理については、お買い上げの販売店またはアイリスコールにご相談ください。



注意

誤った取り扱いをすると、人がけがをしたり、物的損害が発生するおそれがある内容を示しています。

お手入れのときは



- 棚の取り付けは確実にする
落下すると、けがや保存物の破損の原因になります。



接触禁止

- 底面に手や足を入れない
鉄板の端面でけがをするおそれがあります。
- 背面の機械部分に触れない
やけど・けがの原因になります。

移動・運搬・設置するときは



- すべり止め手袋をして、2人以上で前面下部の調節脚と背面上部のトップテーブルをしっかり持つ
手を滑らして落下させないようにご注意ください。
- 傷付きやすい床や、柔らかい床（クッションフロアなど）の上では、保護用の板を敷く
床が傷付いたり凹んだりするおそれがあります。
- 庫内の食品はすべて取り出す
落下して、破損・飛散・けがの原因になります。



- 横倒しに置かない
コンプレッサーや冷却回路が破損し、冷媒がもれると火災の原因になります。

取り扱いについて



ぬれ手禁止

- 冷凍室内の食品・容器（特に金属製の容器）にぬれた手で触れない
ぬれた手で触れるとくっついて、凍傷の原因になります。くっついてしまったときは、水をかけてはがす、または流水で洗い流してください。
凍傷になったと思われるときは、医師の診断を受けてください。



- 冷凍室にびん類を入れない
中身が凍結により膨張してびんが割れ、けがの原因になります。
- 冷凍室に炭酸飲料を入れない
破裂するおそれがあります。
- 異臭がしたり、変質した食品は食べない
腐敗のおそれがあり、健康を害する原因になります。
- 食品を棚の前端より前に出さない
- ドアポケットに収まらないものを無理に入れない
引っかかって落下し、破損やけがの原因になります。
- 熱いものは入れない
熱いものは、必ず冷めてから入れてください。
ガラスの棚は、急冷・急熱すると割れることがあります。
- 医薬品・美術品・学術資料の保存など、業務用・特殊用途に使用しない
保存品の劣化の原因になります。家庭用冷凍庫では、温度管理の厳しいものは保存できません。
- 勢いよくドアを開閉しない
転倒したり、指をはさんだりして、けがの原因になります。また、保存物が破損したり、落下したり、飛散したりするおそれがあります。
- 他の人がさわっているときは、ドアの開閉をしない
- ドア回転の支点部分に触れない
指などをはさんでけがをするおそれがあります。
- 製造業者が推薦するもの以外の、除霜を速めるための機械的な器具やその他の手段を用いないこと
- 製造業者が推奨する電気機器以外を食品貯蔵庫内で使用しないこと

使用上の注意

- ドア内側に小さな穴がありますが、不良ではありません。
断熱材の発泡時に空気を抜くのに使用した穴です。(数か所あります。)
- 使い始めは、ドアを開けると構造材のにおいがすることがありますが、使用するにともない消えますので、そのまま使用してください。

停電のときは

- 庫内の温度を保つため、ドアの開閉・新たな食品の保存を控えてください。
- 長期間使用しないときは、電源プラグを抜き、2～3日ドアを開放して庫内を乾燥させてください。
かびやにおいを防止するためです。
- 電源プラグを抜いたときは、約6分以上待ってから、差し込んでください。
コンプレッサーに負担がかかり、すぐに動かない場合があります。

冷凍庫を廃棄するとき

2001年4月施行の家電リサイクル法では、お客様が使用済みの冷凍庫を廃棄する場合は、収集・運搬料金と再商品化等料金をお支払いいただき、対象品を販売店や市町村に適正に引き渡すことが求められています。

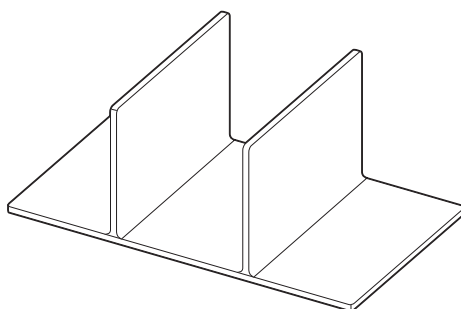


- 廃棄処分するときは、ドアパッキンを外す
- 幼児が遊ぶ場所に放置しない
幼児が閉じ込められる危険があります。

この機器は安全に責任を負う人の監視または指示がない限り、補助を必要とする人（子どもを含む）が単独で機器を用いることを意図しておりません。

子どもがこの機器で遊ぶことがないように、注意してください。

付属品

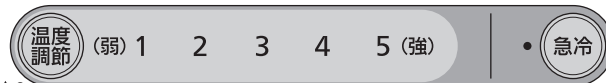


仕切り

各部のなまえ

温度調節について

操作パネル →P10



 **ポイント**

- ふだんは温度設定「3」でお使いください。
(細かい温度設定のしかたは、10ページを参照してください)

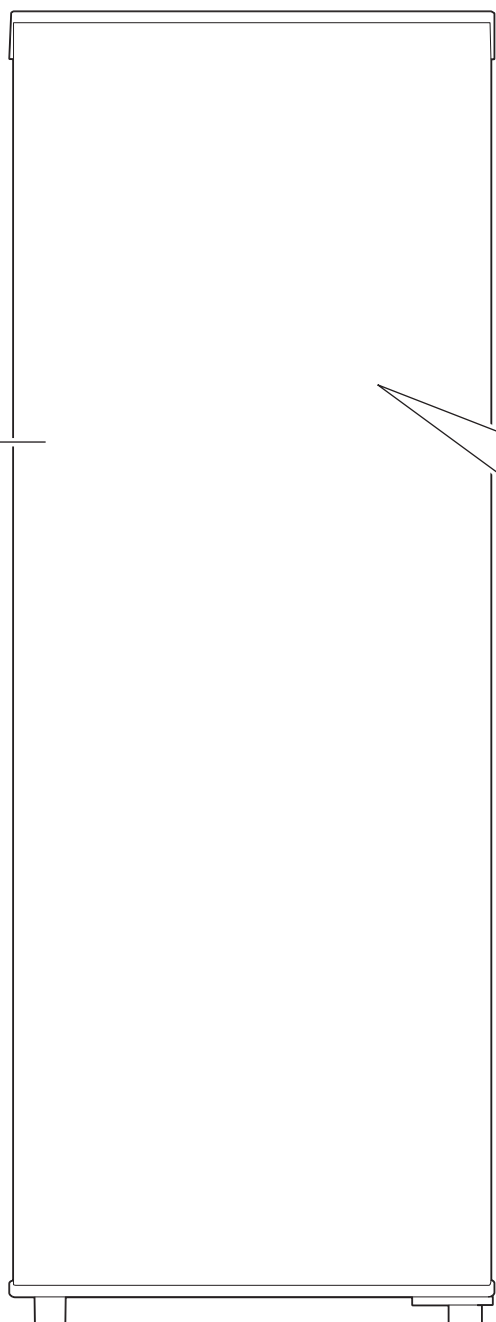
トップテーブル
(耐熱温度：100℃)
(耐荷重：30kg)

冷凍室内部



- トップテーブルにものを置くときは、ドアの上端にかからないようにしてください。落下事故のおそれがあります。

ドア



※ 冷凍室内部の詳細な各部名称については、11ページを参照してください。

準備する

！ お願い

- 電源プラグが差し込まれていないことを確認してください。

1 設置する

- ・ 電源コードを挟み込まないように本体を設置してください。

※ 電源プラグはまだ接続しないでください。

直射日光や暖房機器の熱の当たらないところ

風通しの良いところ

- ・ 冷却能力の低下を防ぐため、風通しをよくして放熱してください。
- ・ 周囲から図の距離を空けてください。

ラジオやテレビから離れたところ

- ・ ラジオやテレビにノイズが入ることがあります。

電源プラグが掃除しやすいところ

- ・ 電源プラグのほこりは定期的にとってください。

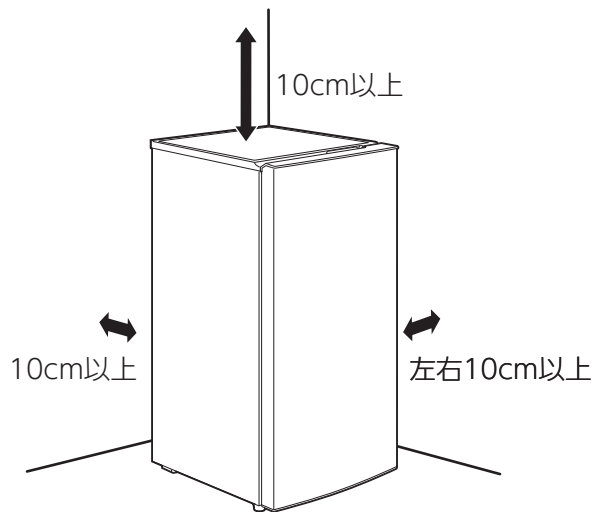
湿気の少ないところ

腐食性ガスの発生しないところ

- ・ 配管が劣化・破損すると、冷媒もれの原因になります。

水平で丈夫な床の上

- ・ 不安定な場所への設置は、振動や騒音の原因になります。
- ・ 熱による変形や変色の防止のため、じゅうたん・たたみ・塩化ビニル樹脂の床には保護用の板を敷いてください。



2 固定する

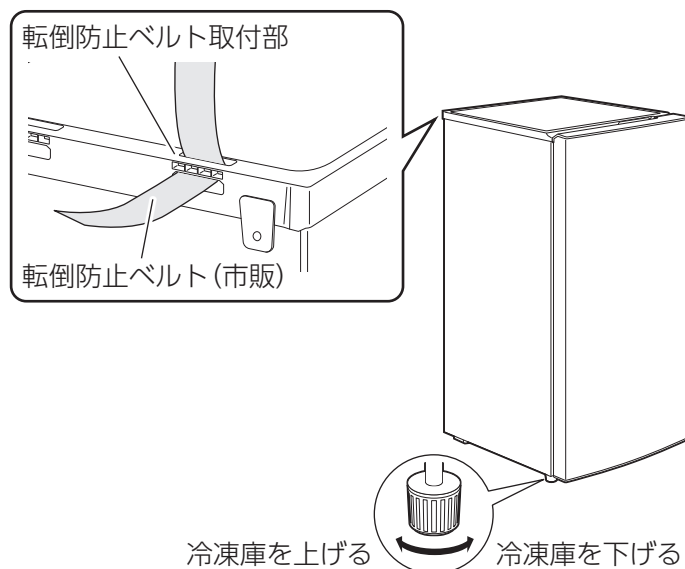
- ・ 調節脚（前側2か所）を回して、がたつかないように固定してください。

まず、左調節脚を回して、がたつくようであれば右調節脚を回してください。

地震に備えて

- ・ 地震で倒れないように、転倒防止処置をしてください。

冷凍庫背面の転倒防止ベルト取付部に、市販の転倒防止ベルトを取り付け、背面の壁などに固定します。



！ お願い

- 転倒防止ベルトを固定する壁は、十分な強度があることを確認してください。石こうボードなどに取付けると、壁を破損するおそれがあります。

3

庫内の梱包材を外し、庫内を拭く

! お願い

- 棚などの部品が取り付けられていることを確認してください。
- 湿らせた柔らかい布で拭いた後、から拭きしてください。

4

アース（接地）をおすすめします（→P3）

- 市販のアース線を用意し、片方を本体背面下部にあるアース用ねじで固定してください。



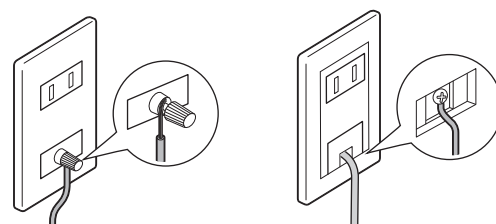
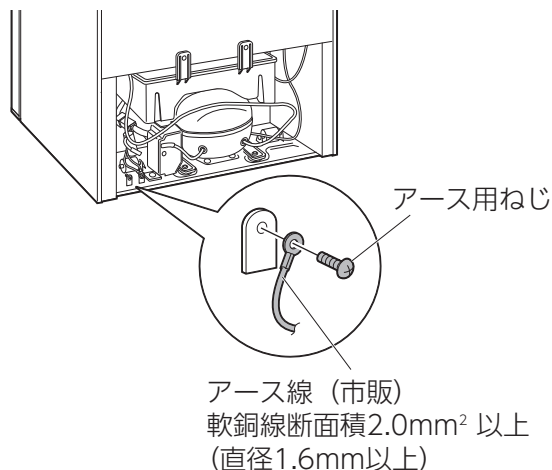
- アース線は、ガス管や水道管、電話線や避雷針のアース線には絶対に接続しないでください。爆発・火災の原因になります。

アース端子付きコンセントがある場合

- アース線先端の銅線部分を、アース端子に差し込んで固定します。
- ふた付きの場合はふたを開けて、つないでください。

アース端子付きコンセントがない場合

- アース棒の設置が必要です。販売店または電気工事店に相談してください。



- ふたつきはふたを開ける

5

電源プラグを差し込む

- ※ 冷凍庫はコンプレッサーが動作するときに、定格の数倍の電流が流れることがあります。電源は交流100V、定格15A以上のコンセントを単独で使ってください。

! お願い

- 電源プラグを抜いたときは、すぐに差し込まないでください。コンプレッサーに負担がかかり、故障の原因になります。約6分以上待ってから差し込んでください。

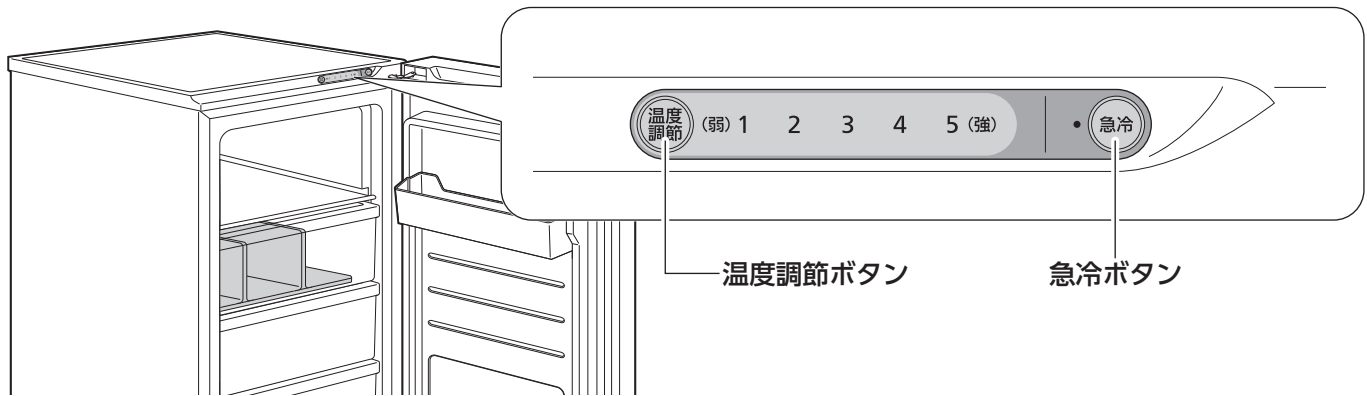
庫内の冷却が始まります。

- 庫内を冷やすために約4～10時間（夏場は約24時間）何も入れない状態で運転してください。
- ※ 庫内が冷えるまでは、できるだけドアを開閉しないでください。

使いかた

操作パネル

本体上部の操作パネルで、庫内の設定温度の調節や急冷モードの切り替えができます。



温度調節方法

温度調節ボタンを押すたびに温度設定が切り替わります。

※ 通常の温度設定は「3」にしてください。

通常は節電のため、操作パネルは消灯しています。操作後約1分で消灯します。

操作パネルに触れるかドアを開けると点灯します。

※ 急冷中は、急冷の表示ランプが常時点灯します。

急冷モード

- 食品を急いで冷やしたいときにご使用ください。
- 急冷ボタンを押すと表示ランプが点灯し、急冷を行います。
- 約3時間、急冷を行います。急冷終了後は通常運転に切り替わります。
- 急冷を中止したいときは、急冷ボタンをもう一度押してください。急冷前の温度設定に戻ります。
- 急冷中に温度調節ボタンを押すと、急冷は解除され急冷前の温度設定に戻ります。
- 霜取り中に急冷ボタンを押した場合、表示ランプは点灯しますが、急冷はしばらくしてからはじまります。

温度調節の目安

冷凍庫全体の冷却運転の強さを調節します。

強 ↑	5	夏季など、周囲温度が高いとき
	4	食品の量が多いとき
	3	通常の使用時
↓ 弱	2	冬季など、周囲温度が低いとき
	1	庫内をあまり冷やす必要のないとき

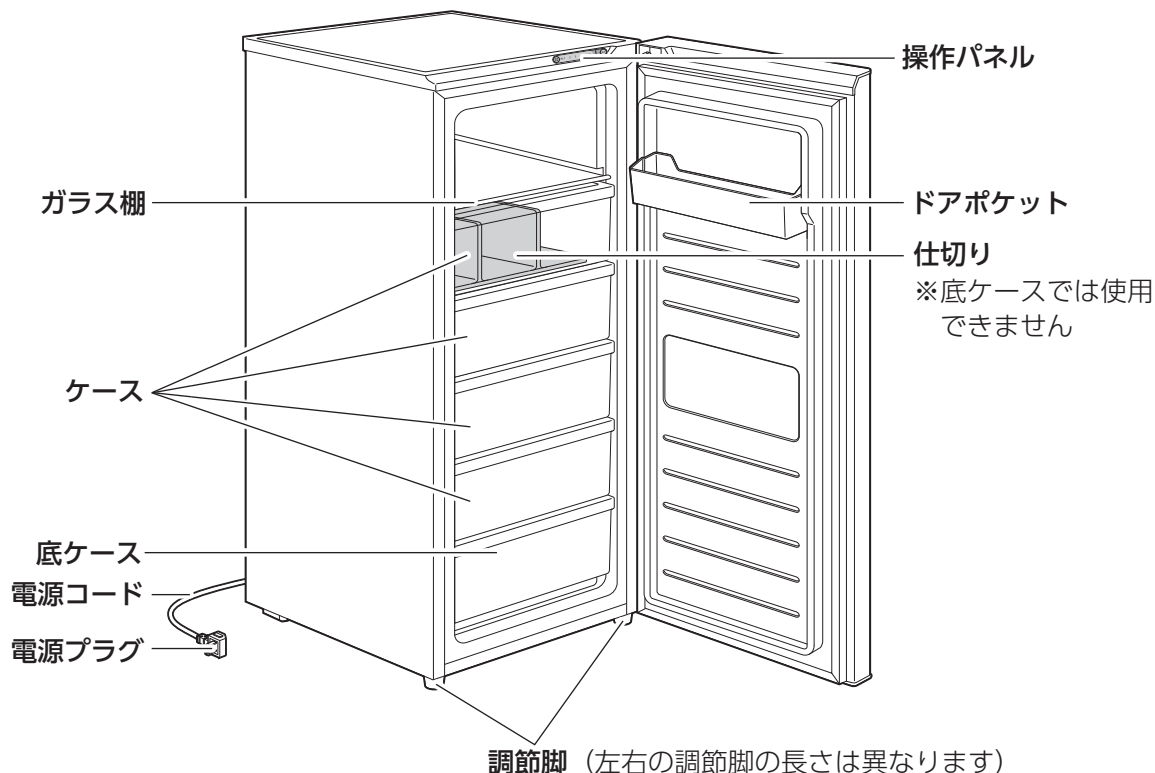
ドア閉め忘れアラーム

- 冷凍庫のドアを1分以上開け続けるとアラームがなります。

ドアを閉めるとアラームは止まります。

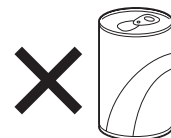
音量調節や解除は出来ません。

冷凍室内部



食品の入れ方

- 食品は必ずケースに収納する
(におい移りや乾燥の防止)
※ 塩分が多い食品や酸味の強い食品は、さびや故障の原因になります。
- ケースは奥まで入れる
(ドアの半開きの防止や破損のおそれ・霜の防止)
- 常温の食品を一度に多く入れない
(庫内温度上昇の防止)
- やわらかくなりやすい食品(アイスクリームなど)はドアポケットと最上段の空間には入れない
(ドアの開閉による食品の温度変化防止)
- びん類を入れない
(凍結により割れやケガの原因)
- ケースに重い物を入れない
(割れやケガの原因)
※ ケースに7kg、底ケースに5kg以上の重い物はいれないでください。
- 炭酸飲料を入れない
(破裂による庫内汚損の原因)
- 保冷材は袋を破らないように入れる
(中身がもれてさびの原因)



部品の取り外しかた・取り付けかた

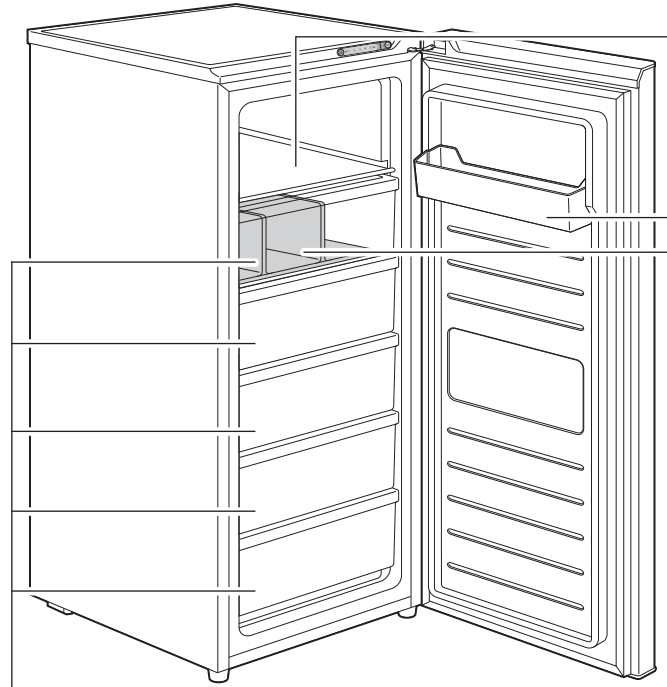


注意

- お手入れは、電源コードを抜いて行ってください。
- 水洗いはしないでください。

！ お願い

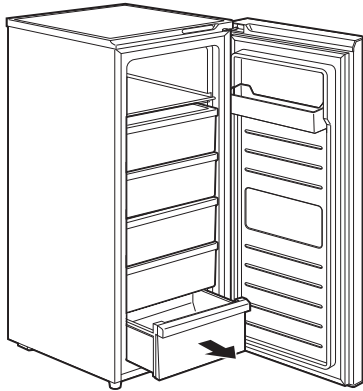
- 一度抜いた電源プラグは、すぐに差し込まないでください。コンプレッサーに負担がかかり、故障の原因になります。約6分以上待ってから差し込んでください。



ケース・底ケース

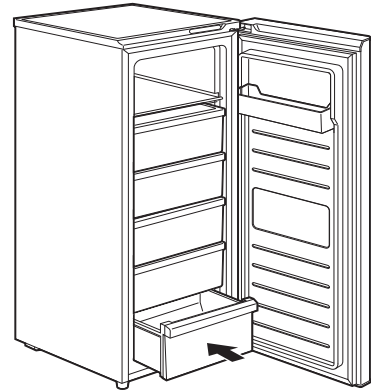
取り外しかた

ドアをいっぱいまで開け、ケースを引き出し、上に持ち上げてください。



取り付けかた

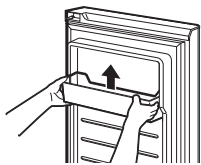
取り付けるときは、外したときと逆の手順で取り付けてください。



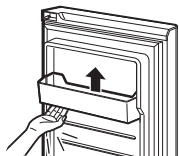
ドアポケット

取り外しかた

両端を持ち、上へ持ち上げて外してください。

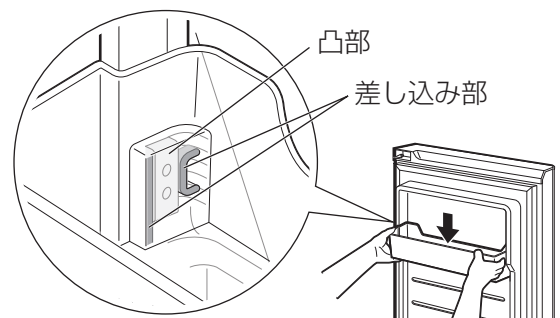


※ 取り外しにくいときは、底面を左右交互にトントンとゆっくりたたいて外してください。



取り付けかた

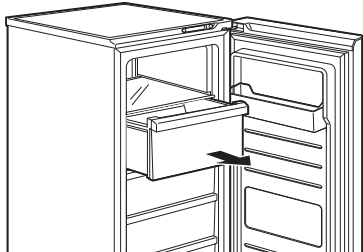
取り付けるときは、ドアの凸部にドアポケットの差し込み部を合わせて、奥まで差し込んでください。



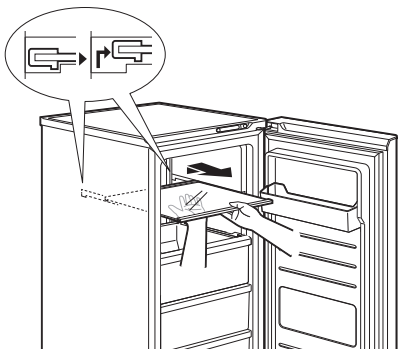
ガラス棚

取り外しかた

①ガラス棚の下のケースを外す

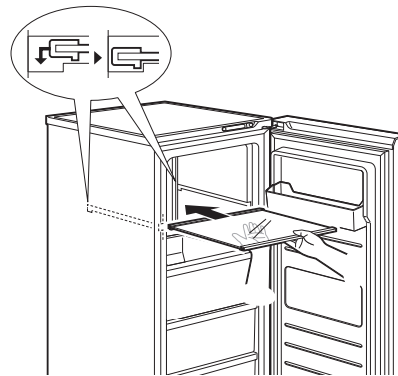


②片方の手で下側から支え、ゆっくりと手前に引き出す

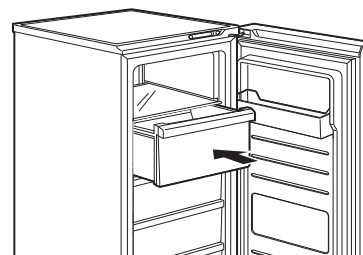


取り付けかた

①ガラス棚の両端を本体の溝に合わせて奥まで差し込んでください。



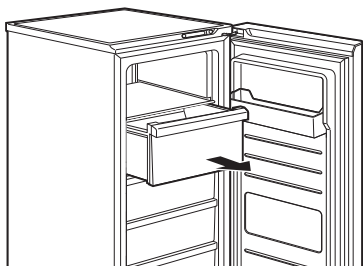
②ガラス棚の下のケースを取り付けてください。
※ガラス棚を軽く前に引いて、外れないことを確認してください。



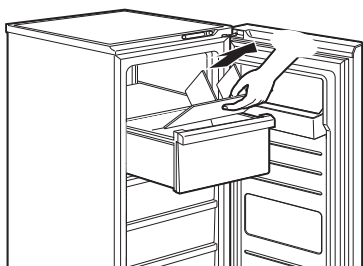
仕切り

取り出しかた

①ケースを引き出す。

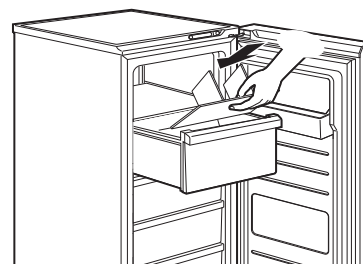


②仕切りを手前からゆっくりと上に引き出す。



置きかた

置くときは、取り出す時と逆の手順で取り付けてください。



※ 底ケースでは使用できません。

お手入れ



警告

お手入れの際には必ず電源プラグをコンセントから抜く。

機能低下や故障を防ぐために定期的にお手入れしてください。

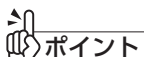
！ お願い

- 酸性・アルカリ性の強い洗剤・薬品、漂白剤、金属たわし、ナイロンたわし、研磨材入りのスポンジなどは使用しないでください。
- こびり付いた汚れなどを落とす際に、刃物やかたいものなどを使用しないでください。
- 庫内の汚れは、放置するとこびり付いて取れにくくなります。汚れたらすぐにお手入れしてください。
- ドアパッキンは汚れると傷みやすいので、こまめにお手入れしてください。

庫内・外側・ドア・パッキン

月に1回程度

よく絞ったふきんで拭く



ポイント

- 汚れが取れにくいときは、薄めた台所用洗剤（中性）を含ませた柔らかい布で拭いた後、洗剤分が残らないようにかたく絞った布などで水拭きしてください。

ケース・底ケース・ガラス棚・ドアポケット・仕切り

3か月に1回程度

よく絞ったふきんで拭く、または取り外して水洗いする
取り外しかたは、12、13ページを参考にしてください。



ポイント

- 洗った後、よく乾かしてから取り付けてください。

背面・壁・床

年に1回程度



注意

- 背面の機械部分には触れないでください。運転中・停止直後は高温のためやけどのおそれがあります。

ほこりなどの汚れを取り除く



ポイント

- 年に1度は冷凍庫を移動させて、ほこりなどを取り除いてください。

電源プラグ

年に1、2回程度

電源プラグをコンセントから抜き、乾いた布でほこりなどを取り除く

こまったときは・・・

使用中に異常が生じた場合は、修理を依頼される前に本書をよくお読みのうえ、以下の点を確認してください。

	状態	原因・処置
本体	冷凍庫の側面が熱くなる	→本体の側面および背面などが熱くなることがありますが、これは放熱パイプを内蔵し露付きを防止しているためです。使いはじめや夏場は特に熱くなり、約50～55℃になることもあります。発火することはありません。（※庫内の食品への影響もありません。）
	外側に結露する	→乾いた布で拭き取ってください。 本製品の側面および背面には結露防止のために放熱パイプが通っており、周囲の湿度が高いと、一時的に結露することがあります。
	ケースに傷のような線がある	→プラスチックを成型する際に発生する痕で、傷ではありません。部品の強度には問題ありません。
冷え	冷えない	→電源プラグをコンセントに確実に差し込んでください。電源プラグがコンセントに確実に差し込まれていない可能性があります。
	冷えが悪い	→操作パネルの温度設定で適切に調節してください。温度設定が1（弱）の可能性がります。
		→熱いものは、常温で冷ましてから入れてください。熱いものを入れている可能性があります。
		→冷気の通るすき間を空けてください。食品をつめ込みすぎている可能性があります。
		→直射日光や暖房器具の熱の当たらないところに設置してください。直射日光が当たっている、または暖房器具のそばで使用している可能性があります。
		→周囲に十分なすき間を空けて設置してください。周囲の風通しが悪い可能性があります。
		→つかえているもの、はさまっているものを取り除いて、ドアをきちんと閉めてください。食品がつかえていたり、ドアにもものがはさまったりして、ドアがきちんと閉まっていない可能性があります。
		→夏場などでドアの開閉が多いときは、温度設定を5（強）にしてください。ドアが長時間開いていたり、開閉が多いと温度が下がりにくくなります。ドアを閉め、開閉を少なくしてください。
→設置直後は庫内が十分に冷えていません。庫内が十分に冷えるまでは約4～10時間かかります。夏場は約24時間程度かかる場合もあります。		
におい	庫内がおう	→においの強い食品は、ラップで包むまたは密閉容器に入れてください。においの強い食品を入れている可能性があります。
		→庫内をお手入れしてください。食品かすが庫内に付着している可能性があります。 →P14
音	「ガタガタ」「ゴトゴト」と音がする	→水平で安定した場所に設置してください。不安定な場所に設置している可能性があります。
		→壁などから離して設置してください。周囲の壁などに触れている可能性があります。 →P8
		→接触しているものを取り除いてください。周囲に落ちたものが接触している可能性があります。
	音がうるさい	→冷凍庫はコンプレッサーを運転したり停止したりして温度を調節しています。コンプレッサーが動き出すときは少し音が大きくなります。
	水が流れるような音がする	→そのまま使用してください。冷媒が冷却器の中を流れる音がする場合は異常ではありません。
本体から「ピーピー」音がする	→ドアを閉めてください。ドアを閉めるとドア閉め忘れアラーム（P10）は止まります。	

それでも解決できないときは
お買い上げの販売店またはアイリスコールにお問い合わせください。



警告

●ご自分で分解・修理・改造しないでください。

お手入れ

こんなときは

こまったときは・・・ つづき

移動・運搬するときは

！ お願い

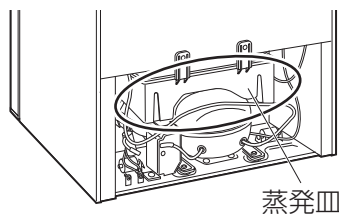
- 故障の原因になるので、横積みはしないでください。
- この冷凍庫の電源は50 / 60Hz共用です。周波数の切り替えは必要ありません。

1 はじめに

食品・飲料などをすべて取り出す

2 運搬前の準備をする

- ①調節脚を回して上げる
 - ②転倒防止ベルトを外す
 - ③電源プラグを抜き、アース線を外す
 - ④通路に保護シートなどを敷く
- ・冷凍庫背面下部の蒸発皿に水が残っていると、移動・運搬時に水が床面にこぼれることがあります。



3 運ぶ

- すべり止め手袋をして、2人以上で前面下部の調節脚と背面上部のトップテーブルをしっかりと持つ
- ・手を滑らして落下させないようにご注意ください。

長年ご使用の冷凍庫の点検を！

愛情点検



こんな症状はありませんか

- 電源プラグ・電源コードが異常に熱くなったり、こげくさいにおいがする
- 本体に触れるとピリピリ電気を感じる
- 運転中に異常な振動がある
- 電源コードが傷付いている
- その他の異常や故障がある

ご使用
中止

故障や事故防止のため、電源を切って、コンセントから電源プラグを抜き、必ず販売店に点検を依頼してください。

仕様

種類	冷凍庫	
定格内容積 ^{*1}	142L	
冷凍室の性能 ^{*2}	記号	**** フォースター
	冷凍負荷温度（食品温度）	-18℃以下
	冷凍食品の保存期間の目安	約3か月
定格電圧	AC100V	
定格周波数	50 / 60Hz	
霜取装置入力	150W	
年間消費電力量 ^{*3}	冷凍庫ドア内側の品質表示銘板に表示	
外形寸法	幅475×奥行615×高さ1290mm	
質量	38kg	
電源コード長さ	約1.9m	

※1 定格内容積は、日本工業規格（JIS C 9801-3：2015）に基づき、庫内の温度制御に必要なでない部品（ケースなど）を外した状態で算出しています。

※2 冷凍室の性能は、日本工業規格（JIS C 9607）に基づき表示しています。

※3 年間消費電力量は、日本工業規格（JIS C 9801-3：2015）に基づき表示しています。実際の消費電力量は、使用条件によって変動します。

※ 商品の仕様は予告なく変更することがあります。

※ J-Moss（JIS C 0950：2008）の規定に基づき、対象となる6物質（鉛・水銀・カドミウム・六価クロム・PBB・PBDE）の含有について情報を公開しています。詳しくはホームページをご覧ください。

https://www.irisohyama.co.jp/company/socialactivity/j_moss/

保証とアフターサービス

必ずお読みください。

■ 保証書

お買い上げの際に、所定の事項が記入されている保証書をお買い上げの販売店より必ずお受け取りください。保証書がないと、保証期間内でも代金を請求させていただく場合がありますので、大切に保管してください。なお食品の補償など製品の修理以外の保証はいたしかねます。

■ 保証期間

保証期間は、保証書に記載されています。
保証期間内に故障した場合は、保証規定にしたがって修理させていただきます。

■ 保証期間経過後の修理

お買い上げの販売店またはアイリスコールにご相談ください。修理により製品の機能が維持できる場合は、ご要望により有料にて修理いたします。

■ 補修用性能部品の保有期間について

当社はこの製品の補修用性能部品の製造打ち切り後、9年間保有しています。
性能部品とは、その製品の機能を維持するために必要な部品です。

■ アフターサービスについて

ご不明な点はお買い上げの販売店またはアイリスコールにお問い合わせください。

本書は、お買い上げ日から下記期間内に故障が発生した場合に、下記の保証規定により無料修理を行うことをお約束するものです。

お買い上げ日 ※ 年 月 日		保証期間 お買い上げ日より 本体：1年間、特定部品：5年間 本体：下記以外のすべての部品 特定部品：冷媒循環回路（圧縮機、凝縮器、冷却器、毛細管、配管）
お客様	お名前	住所・店名
	ご住所 〒 電話（ ） -	

販売店様へ： ※印欄は必ず記入してお渡してください。

保証規定

- 取扱説明書、本体貼付ラベルなどの注意書きにしたがった正常な使用状態で故障及び損傷した場合には、弊社が無料にて修理または交換いたします。
- 保証期間内に、故障などによる無料修理をお受けになる場合には、お買い上げの販売店にて、保証書をご提示のうえ、修理をご依頼ください。
- 保証内容は本製品自体の無料修理に限ります。保証期間内においても、食品など、その他の保証はいたしかねます。
- ご転居や贈答品などで本保証書に記入してある販売店に修理をご依頼になれない場合には、アイリスコールにお問い合わせください。
- 保証期間内におきましても次の場合には有料修理になります。
 - 使用上の誤り、不当な修理、改造などによる故障及び損傷
 - お買い上げ後の落下などによる故障及び損傷
 - 火災、地震、その他の天災地変による故障及び損傷
 - 一般家庭用以外（たとえば業務用の長時間使用、車両・船舶への搭載など）に使用された場合の故障及び損傷
 - お買い上げ後の移動、輸送または什器・備品などとの接触による故障及び損傷
 - 本書の提示がない場合
 - 本書にお買い上げ年月日、お客様名、販売店名の記入のない場合、あるいは字句を書き換えられた場合
- 本書は日本国内においてのみ有効です。
- 本書は再発行いたしませんので紛失しないよう大切に保管してください。

修理メモ

- ※ この保証書は本書に明示した期間、条件のもとにおいて無料修理をお約束するものです。したがって、この保証書によって保証書を発行しているもの（保証責任者）、及びそれ以外の事業者に対するお客様の法律上の権利を制限するものではありません。保証期間経過後の修理などについてご不明の場合は、お買い上げの販売店またはアイリスコールにお問い合わせください。
- ※ 保証期間経過後の修理、補修用性能部品の保有期間については、「保証とアフターサービス」をご覧ください。

アイリスオーヤマ株式会社

〒980-8510 仙台市青葉区五橋2丁目12番1号
ホームページ <https://www.irisohyama.co.jp/>

製品に関するお問い合わせ（通話料無料）

アイリスコール 0800-919-0770

9:00～17:00（年末年始・会社都合による休日を除く）

- お問い合わせの際は、製品の型番をお調べいただき、取扱説明書・ご購入履歴のわかるもの・メモのご用意をお願いします。

お客様サポート

24時間365日

Web即時回答サービス

