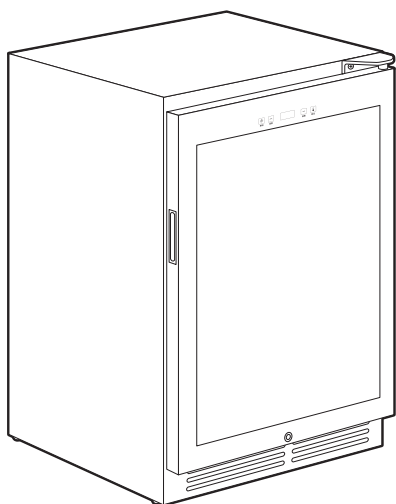


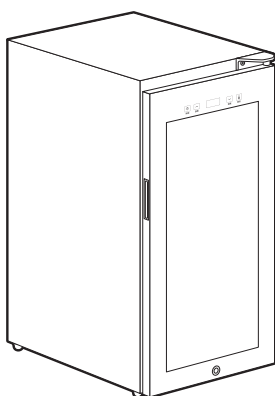
ワインセラー

IWC-C511A / IWC-C321A / IWC-C161A

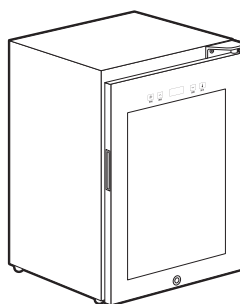
取扱説明書



IWC-C511A



IWC-C321A



IWC-C161A

もくじ

ご使用の前に

安全上の注意	2
使用上の注意	5
各部の名称	6

取り扱いかた

準備	8
使いかた	10
棚の取り外しかた・取り付けかた	12
お手入れ	13
移動・運搬するときは	13

こんなときには

故障かな?と思ったら	14
仕様	15
保証とアフターサービス	15
保証書	裏表紙

- ・このワインセラーは室内家庭用です。業務用として使用しないでください。
- ・この商品は海外ではご使用になれません。
FOR USE IN JAPAN ONLY

保証書付

このたびは、お買い上げいただきまことにありがとうございます。

- この取扱説明書をよくお読みになり、正しくお使いください。
- 使用する前に「安全上の注意」を必ずお読みください。
- この取扱説明書はお使いになる方がいつでも見ることができるよう、大切に保管してください。
- 「保証書」は「お買い上げ日」「販売店名」の記入を必ず確かめ、販売店からお受け取りください。

安全上の注意

最初に、この「安全上の注意」をよく読んでいただき、正しく使用してください。
人への危害や、財産への損害を未然に防止するため、必ず守る必要があることを説明しています。

図記号の意味



注意を促す記号です。



禁止を示す記号です。



必ず行うことを示す記号です。



警告

誤った取り扱いをすると、人が死亡または重傷を負うおそれがある内容を示しています。

電源プラグ・電源コードは正しく使う



- 電源プラグのほこりは定期的に取り除く
ほこりがたまると、湿気などで絶縁不良になり、火災・感電の原因になります。
- 電源プラグはコンセントの奥まで確実に差し込む
ショートによる火災・感電の原因になります。
- 電源は交流100V、定格15A以上のコンセントを単独で使う
火災の原因になります。



プラグを抜く

- お手入れや点検、移動の際は、必ず電源プラグをコンセントから抜く
感電やけがの原因になります。



ぬれ手禁止

- ぬれた手で電源プラグの抜き差しをしない
感電・やけど・けがの原因になります。



- 電源コードを束ねて通電しない
過熱してやけど・火災の原因になります。電源コードは、必ずのばして使用してください。
- 移動時に電源コードを引っ張らない
火災の原因になります。
- 電源コードを傷つけない
- 持ち運び時や収納時に電源コードを引っ張らない
- 設置時にワインセラーを電源プラグに押し付けない
傷つける、加工する、無理に曲げる、引っ張る、ねじる、重いものを載せる、挟み込むなどしないでください。電源コードが破損し、火災・感電の原因になります。
- 電源コードや電源プラグが傷んだり、コンセントの差し込みがゆるいときは使わない
ショートによる火災・感電の原因になります。電源コードが破損したときは、使用を中止しアイリスコールへお問い合わせください。(コードの交換は製造業者もしくはその代理店または同等の有資格者によって行います。)

安全に設置する



- 水平で安定した場所で使用する
不安定な場所で使用すると、ドアの開閉などで転倒し、けがや火災の原因になります。
- 地震に備えて、転倒防止処置をする
転倒すると、けがや火災の原因になります。
- 風通しが良いところに、隙間を空けて設置する
せまい場所に設置すると、過熱の原因になるだけでなく、冷媒がもれ出したときは、滞留して発火・爆発の原因になります。



- 異常・故障時には直ちに使用を中止し、電源プラグをコンセントから抜く
発煙・火災・感電のおそれがあります。
【異常の例】
 - ・ 異常な音やにおいがする
 - ・ 電源プラグ・電源コードが異常に熱くなる
 - ・ 電源コードを動かすと、通電したりしなかったりする
 - ・ 運転中時々電源が切れる
 - ・ 触れるとピリピリ電気を感じる→ 使用を中止し、お買い上げの販売店またはアイリスコールへお問い合わせください。



アースを
接続

- **アースを取り付ける**
(アースを取り付けることをおすすめします。アースを取り付けないと、故障したり漏電したときに感電するおそれがあります。)

次のような場所で使用する場合は、法令でアース工事(D種接地工事)が義務付けられています。

- **湿気の多い場所**
土間・コンクリート床・貯蔵室など
- **水気のある場所**
洗い場など水を扱うところ
水滴が飛び散るところ
地下室など結露しやすいところ

※ アース線は別売りです。付属していません。



- **水気が多いところで使用する場合は、漏電遮断器を設置する**

水気が多いところに設置する場合は、アースの他に漏電遮断器の設置が義務付けられています。(ご家庭の分電盤に設置されていることがあります。)

詳しくは、お買い上げの販売店または電気工事店にご相談ください。



- **アース線は、ガス管や水道管、電話線や避雷針のアース線には絶対に接続しない**
爆発・火災の原因になります。



- **冷却回路(配管)に損傷を与えないこと**
この商品は霜取り不要です。
冷媒がもれると発火・爆発の原因になります。



- **可燃性のスプレーや可燃性高圧ガスが入ったエアゾール缶などの爆発性物質を入れない**

接着剤・ベンジン・工業用アルコール・ライターの本など、揮発性・引火性のあるものは入れないでください。

引火・爆発のおそれがあります。



- **屋外で使用しない**
故障して、ショートや火災の原因になります。



- **脱臭機などの電気製品を入れない**
感電や引火、爆発の原因になります。

ワインセラーの冷媒がもれたら 調理器具のガスがもれたら



- **ワインセラーやコンセントに触れずに、窓を開けて換気する**
引火して、発火・爆発の原因になります。

廃棄時は



- **廃棄などで保管するときは、必ずドアパッキンを外す**
幼児の閉じ込め事故の原因になります。
- **廃棄するときは、販売店や市町村に引き渡す**
放置すると、冷媒もれによる発火・爆発の原因になります。



水ぬれ禁止

- **風呂場など極端に湿度が高く、水がかかる可能性の高い場所では絶対に使用しない**
- **本体を水につけたり、水をかけたりしない**
- **ワインセラー天面に水を入れた容器を置かない**
火災・感電の原因になります。



分解禁止

- **分解・修理・改造しない**
火災・感電・けがの原因になります。
修理技術者以外の方が修理を行うことは危険です。修理については、お買い上げの販売店またはアイリスコールにご相談ください。



- **ワインセラーの上に乗ったり、重いものを載せたり、ドアにぶら下がったりしない**
転倒してけがの原因になります。

安全上の注意 つづき



注意

誤った取り扱いをすると、人がけがをしたり、物的損害が発生するおそれがある内容を示しています。



プラグを抜く

- 電源プラグを抜くときは、電源コードを持たずに必ず電源プラグを持って引き抜く
電源コードが破損し、火災・感電の原因になります。
- 長期間使わないときは、必ず電源プラグをコンセントから抜く
絶縁低下により、火災・感電の原因になります。



- ワインボトルを棚の前端より出さない
- ワインボトルを縦や斜めで収納しない
引っかかって落下し、破損やけがの原因になります。



- ワインボトル以外はいれない
- 医薬品・美術品・学術資料の保存など、業務用・特殊用途に使用しない
本機の温度はワイン専用に設定されています。他の食品や資料などを入れると、腐食や劣化の原因になります。



- 勢いよくドアを開閉しない
転倒したり、指をはさんだりして、けがの原因になります。また、保存物が破損したり、落下したり、飛散したりするおそれがあります。
- 他の人がさわっているときは、ドアの開け閉めをしない
- ドア回転の支点部分に触れない
指などを挟んでけがをするおそれがあります。
- ドアに衝撃を加えない
ドアはガラス製ですので、割れて、けがをするおそれがあります。

移動・運搬・設置するときは



- 2人以上で、前面下部の調節脚と、背面上部をしっかり持つ
- 傷つきやすい床や、柔らかい床（クッションフロアなど）の上では、保護用の板を敷く
床が傷付いたり凹んだりするおそれがあります。
- 中の内容物はすべて取り出す
落下して、破損・飛散・けがの原因になります。
- ドアはテープで固定してください



- 横倒しに置かない
コンプレッサーや冷却回路が破損し、冷媒がもれると火災の原因になります。

お手入れのときは



- 棚の取り付けは確実にする
落下すると、けがや保存物の破損の原因になります。



接触禁止

- 底面に手や足を入れない
鉄板の端面でけがをするおそれがあります。
- 背面の機械部分に触れない
やけど・けがの原因になります。

使用上の注意

- 使い始めは、ドアを開けると構造材のにおいがすることがありますが、使用にともなって消えますので、そのまま使用してください。

停電のときは

- 庫内の温度を保つため、ドアの開閉・新たなワインの保存を控えてください。

- 長期間使用しないときは、電源プラグを抜き、2～3日ドアを開放して庫内を乾燥させてください。かびやにおいを防止するためです。
- 電源プラグを抜いたときは、6分以上待ってから、差し込んでください。コンプレッサーに負担がかかり、すぐに動かない場合があります。

ワインセラーを廃棄するとき

2001年4月施行の家電リサイクル法では、お客様が使用済みのワインセラーを廃棄する場合は、収集・運搬料金と再商品化等料金をお支払いいただき、対象品を販売店や市町村に適正に引き渡すことが求められています。



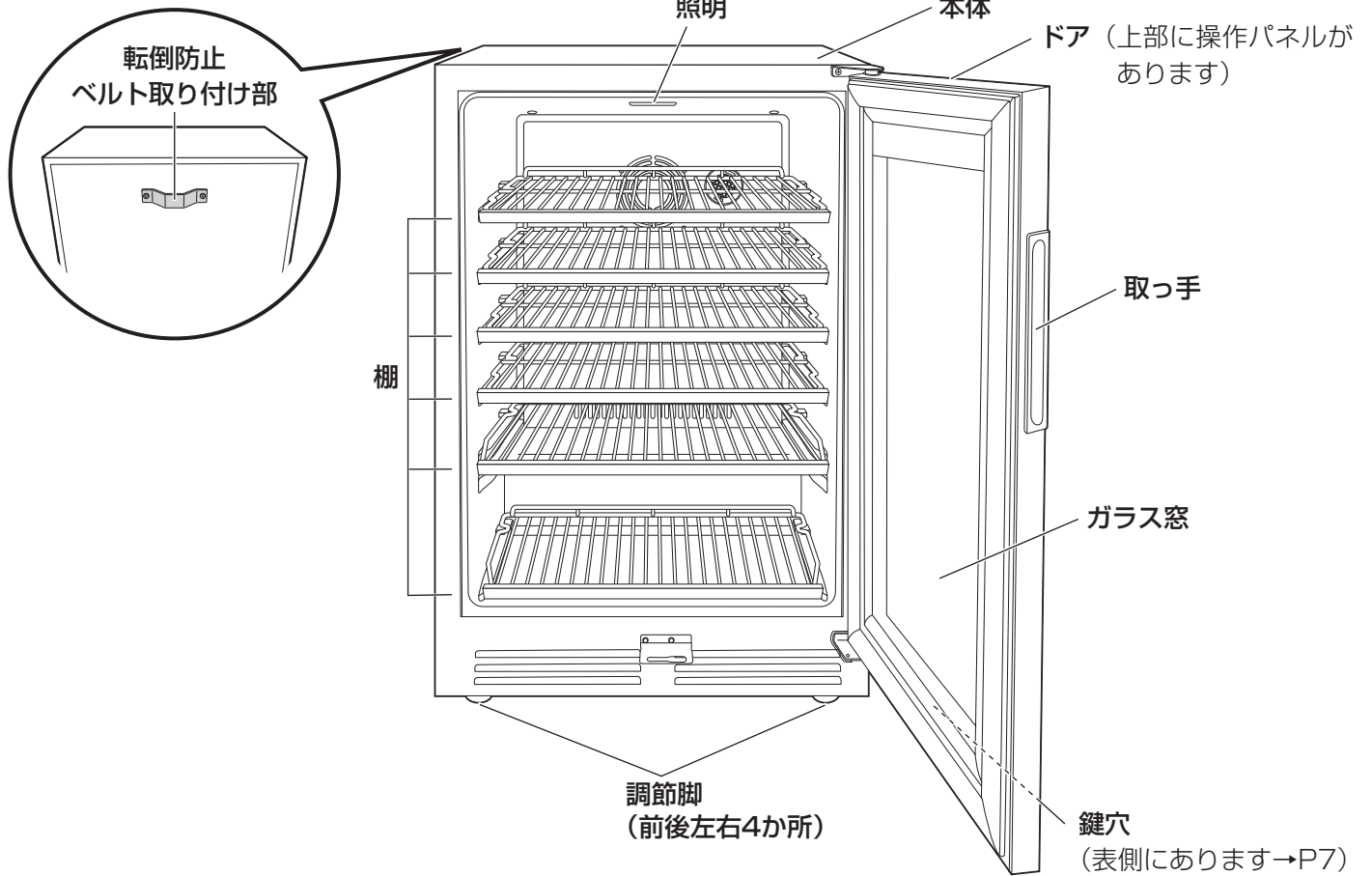
- 廃棄処分するときは、ドアパッキンを外す
- 幼児が遊ぶ場所に放置しない
幼児が閉じこめられる危険があります。

この機器は安全に責任を負う人の監視または指示がない限り、補助を必要とする人（子どもを含む）が単独で機器を用いることを意図しておりません

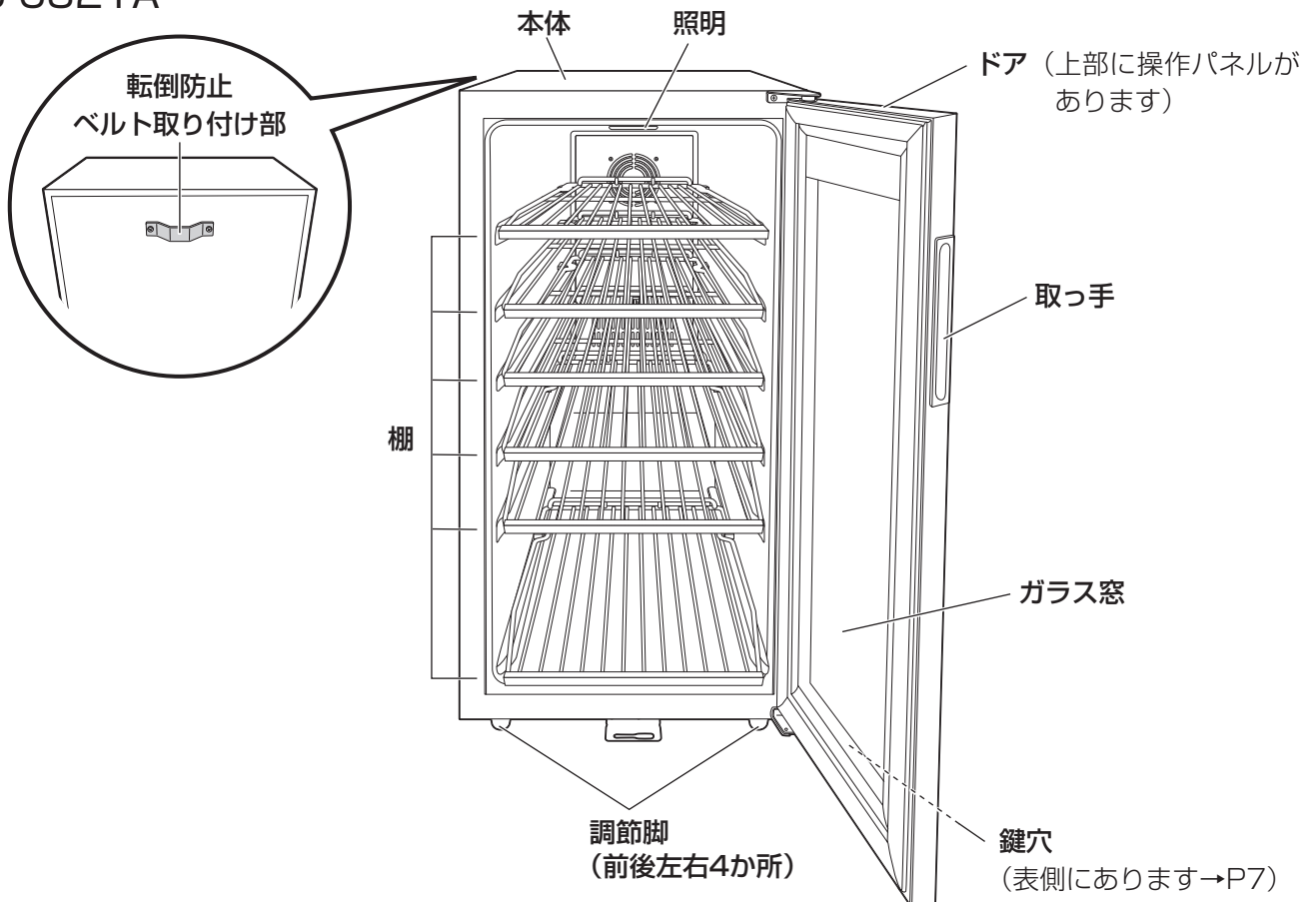
子どもがこの機器で遊ぶことがないように、注意してください

各部の名称

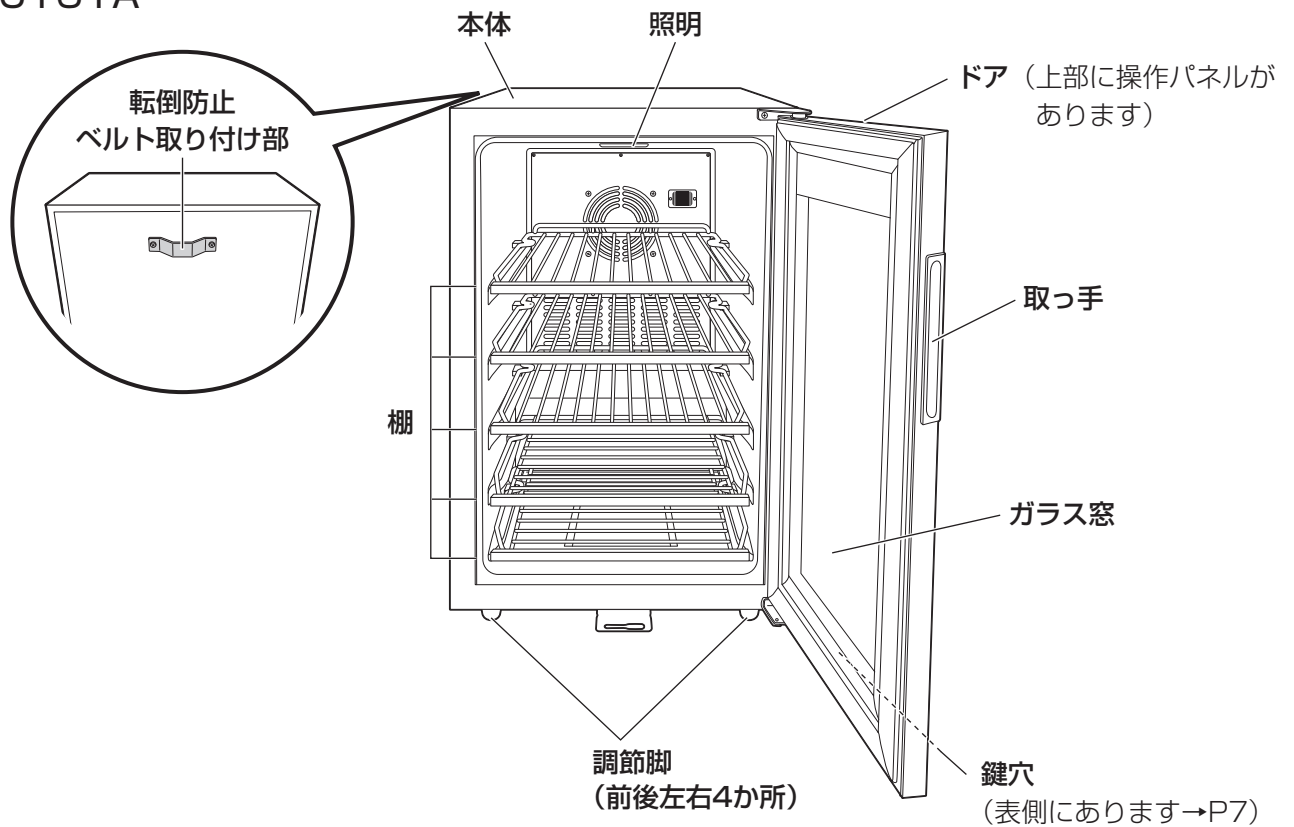
IWC-C511A



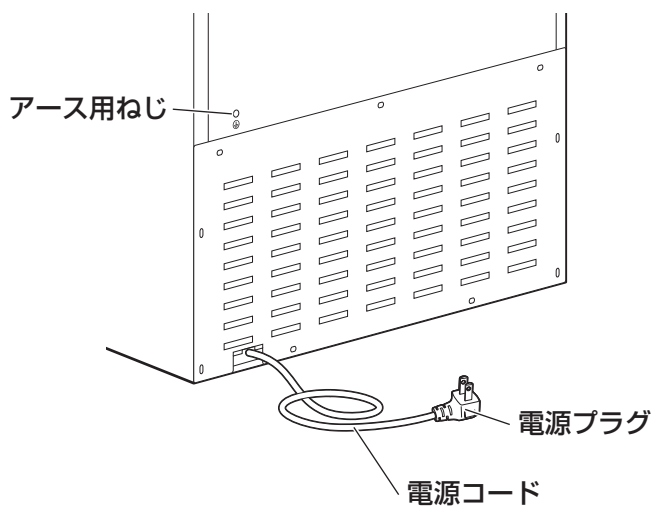
IWC-C321A



IWC-C161A



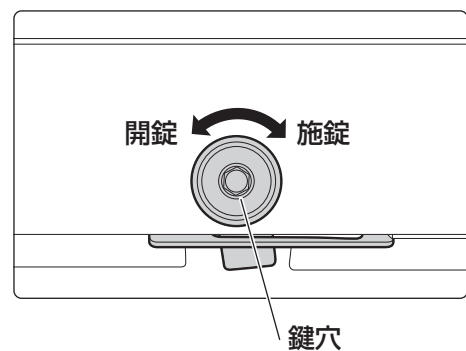
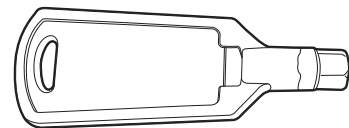
■背面



イラストはIWC-C511Aです。

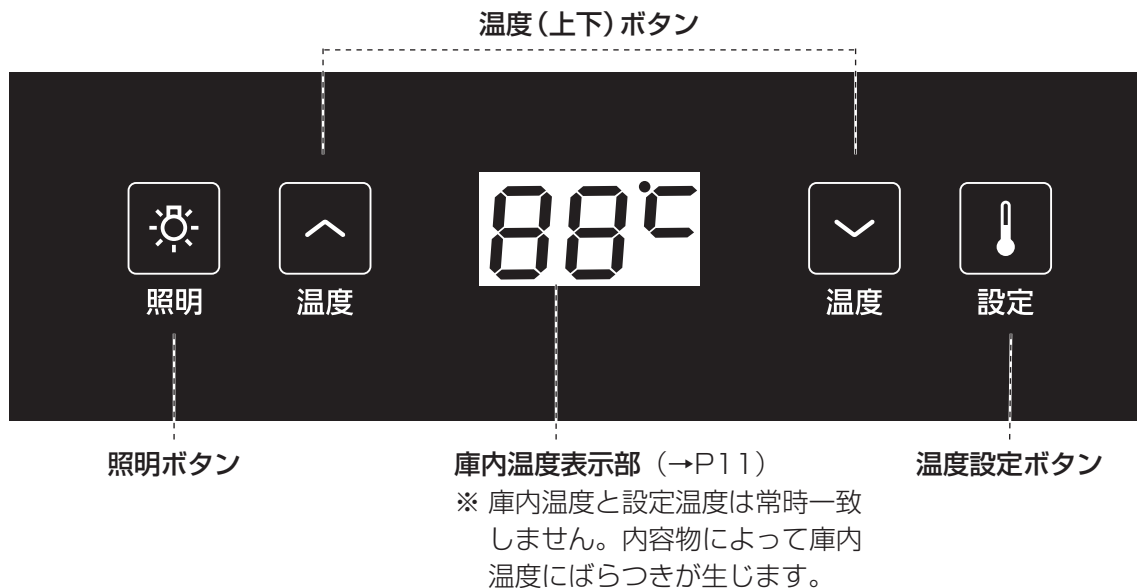
■付属品

鍵×2



各部の名称 つづき

■操作パネル（共通）



準備

- 設置する前に電源プラグを差し込まないでください。

■設置場所について

以下のような場所に置いてください。

水平で丈夫な床の上

- ・ 不安定な場所への設置は、振動や騒音の原因になります。
- ・ 熱による変形や変色の防止のため、じゅうたん・たたみ・塩化ビニル樹脂の床には保護用の板を敷いてください。

ラジオやテレビから離れたところ

- ・ ラジオやテレビにノイズが入ることがあります。

電源プラグが掃除しやすいところ

- ・ 電源プラグのほこりは定期的にとってください。

湿気の少ないところ

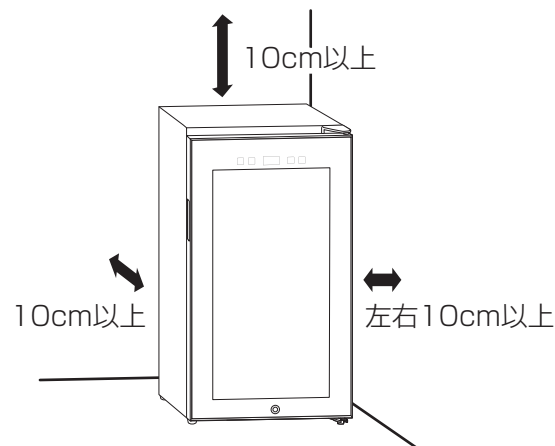
腐食性ガスの発生しないところ

- ・ 配管が劣化・破損すると、冷媒もれの原因になります。

直射日光や暖房機器の熱の当たらないところ

風通しの良いところ

- ・ 冷却能力の低下を防ぐため、風通しを良くして放熱してください。
- ・ 周囲から図の距離を空けてください。
- ・ 右側は、ドアが必要十分に開くようにスペースをとってください。



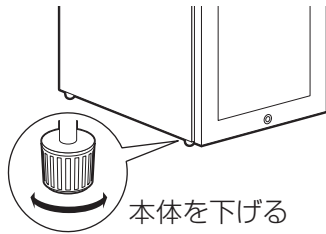
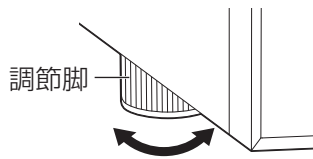
■設置

1 電源コードを挟み込まないように本体を設置する

※電源プラグはまだ接続しないでください。

2 固定する

- 調節脚(前後左右4か所)を回して、がたつかないように固定してください。



本体を上げる 本体を下げる

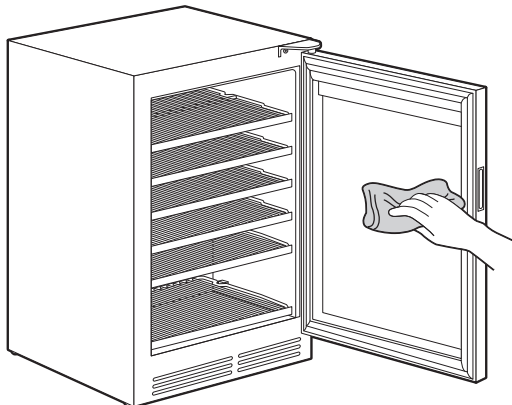
- 地震で倒れないように、転倒防止処置をしてください。
転倒防止ベルト取り付け部に市販の転倒防止ベルトを取り付け、背面の壁などに固定します。



- 転倒防止ベルトを固定する壁は、十分な強度があることを確認してください。
石こうボードなどに取り付けると、壁を破損するおそれがあります。

3 水またはぬるま湯(40℃以下)を含ませた柔らかい布をよく絞って、庫内をよく拭く

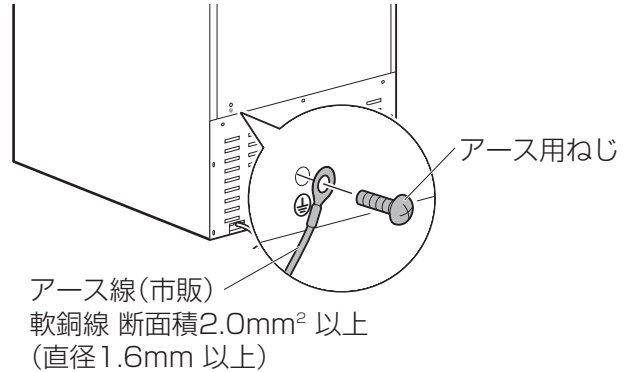
- 棚は外して拭いてください。棚を固定しているテープなどがあった場合は、はがしてください。



イラストはIWC-C511Aです。

4 ワインセラー本体にアース線を取り付ける

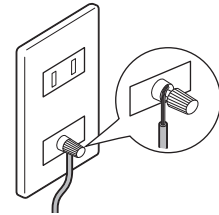
- アース線は別売りです。アース線を取り付けることをおすすめします。(→P3)
- 市販のアース線を用意し、片方を本体背面下部にあるアース用ねじで固定してください。



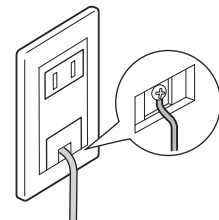
5 アース線をアースに接続する

アース端子付きコンセントがある場合

- アース線先端の導線部分を、アース端子に差し込んで固定します。

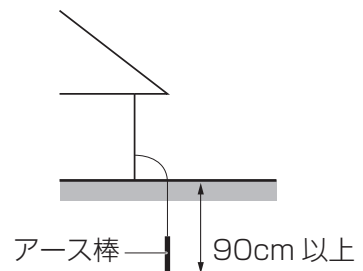


- ふた付きの場合はふたを開けて、つないでください。



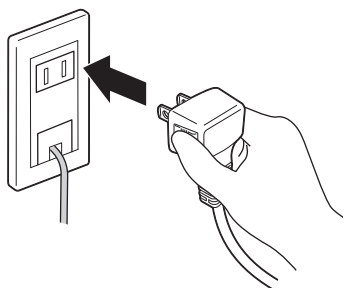
アース端子付きコンセントがない場合

- アース棒の設置が必要です。販売店または電気工事店に相談してください。



準備 つづき

6 電源プラグをコンセントに差し込む



- 電源プラグを抜いたときは、すぐに差し込まないでください。コンプレッサーに負担がかかり、故障の原因になります。6分以上待ってから差し込んでください。

7 2～3時間運転して、庫内が冷えたことを確認してからワインボトルを入れる

※ 庫内が冷えるまでは、できるだけドアを開閉しないでください。

使いかた

■ 温度設定のしかた

ボタンはタッチ式ですので、ガラスに直接指のほらを押し当てて、しっかり押ししてください。

1 設定ボタンを押す

- ・ 表示部が庫内温度表示から設定温度表示に切り替わり、数秒間点滅します。



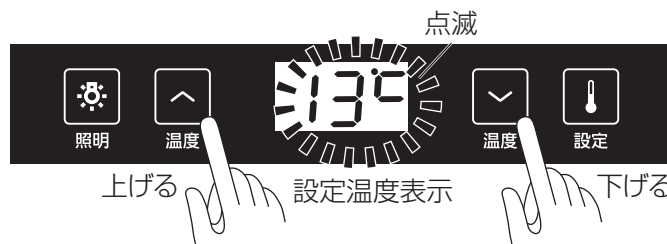
庫内温度表示



設定温度表示

2 表示部が点滅中に、温度(上下)ボタンを押す

- ・ 4～18°Cの範囲で設定できます。保存温度目安表を参考に設定してください。
- ・ しばらくすると点滅から点灯に変わり、設定が完了します。



上げる

設定温度表示

下げる



庫内温度表示

● 冬季使用時の注意

あたためる機能は付いていません。外気温(室温)が設定温度よりも低い場合、庫内温度は外気温に近づいていき、設定温度どおりにならないことがあります。

- 庫内の上下で約2～4°Cの温度差が生じます。

■ 保存温度目安表

内容物	保存温度	目的
赤ワイン 白ワイン スパークリングワイン	12～16℃	長期熟成
赤ワイン	14～18℃	短期保管
白ワイン	8～12℃	短期保管
スパークリングワイン	5～7℃	短期保管

※ 内容物の飲み頃温度など適正温度については、商品や季節などによって異なります。詳しくは、各商品の販売元にお問い合わせください。

■ 庫内温度表示部の表示について

●故障ではありません

温度 (点灯)	庫内の温度を表示しています。庫内温度と設定温度は常時一致しません。内容物によって庫内温度にばらつきが生じます。
温度 (点滅)	設定温度を表示しています。

●故障の可能性がります

E1～E6	センサーなどの故障をお知らせしています。アイリスコールにご相談ください。
-------	--------------------------------------

■ ワインボトルの収納方法

棚を手前に引き出してワインボトルを収納してください。ワインボトルは図のように収納してください。収納本数は、標準的なボルドー型のワインボトルを参考にしています。

- IWC-C161Aの下2段は、ワインボトルを横向きに収納してください。
- IWC-C511A、IWC-C321Aの最下段は、ワインボトルの底が手前になるように収納してください。

※ ワインボトルの出し入れを行う際は、ワインボトルを割らないように注意してください。

IWC-C511A

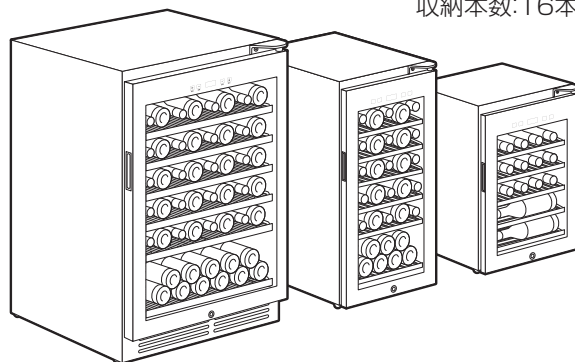
収納本数:51本

IWC-C321A

収納本数:32本

IWC-C161A

収納本数:16本



- 開栓・抜栓したワインは保存しないでください。
- ワインボトルは、から拭きして汚れを落としてから庫内に入れてください。
- 保存の前にラベル部分にラップを巻いてください。冷暗所にワインを長期間保存すると、ラベルにかびが発生することがあります。
- ワインボトルを棚の前端よりださない。
- ワインボトルを縦や斜めで収納しない。
- 同時に2枚以上の棚を引き出さないでください。本体が転倒するおそれがあります。
- 太い形状のワインを収納する場合は、棚を抜いて収納してください。
- 庫内壁面にワインが触れないように収納してください。壁面の結露がワインについてしまいます。
- 加湿機能はありません。

■ 照明のつけかた

照明ボタンを押すたびに、ON/OFF が切り替わります。

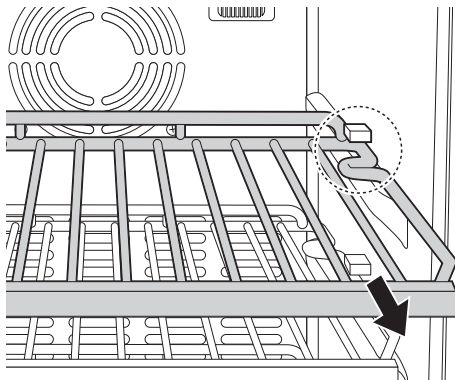


※ 照明の常時点灯はお控えください。内容物に影響を与えるおそれがあります。

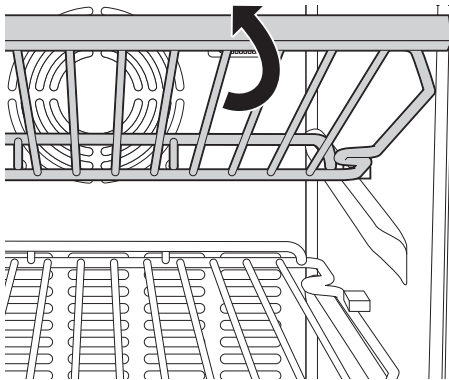
棚の取り外しかた・取り付けかた

■取り外しかた

①棚側面の凹凸が一致するまで手前に引き出します。

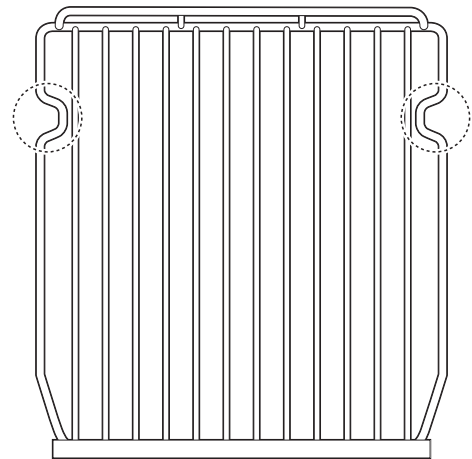
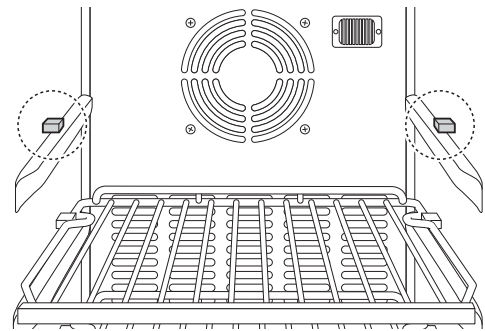


②手前を上を持ち上げて手前に引き、取り外します。



■取り付けかた

棚と本体の棚受けの凹凸を合わせてはめ込み、棚を奥に押し込みます。



お手入れ



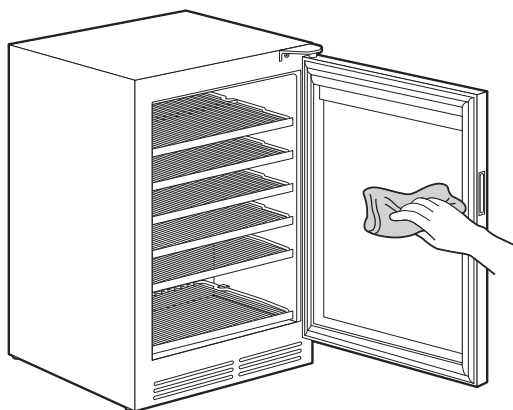
注意

- お手入れは、電源コードを抜いて行ってください。
- 本体は水洗いしないでください。

- 酸性・アルカリ性の強い洗剤・薬品、漂白剤、金属たわし、ナイロンたわし、研磨材入りのスポンジなどは使用しないでください。
- こびり付いた汚れなどを落とすときに、刃物やかたいものなどを使用しないでください。
- 庫内の汚れは、放置するとこびり付いて取れにくくなります。汚れたらすぐにお手入れしてください。
- ガラスは結露しやすくなっています。定期的に拭き取ってください。

よく絞ったふきんで拭く

- ・汚れが取れにくいときは、薄めた台所用洗剤を含ませた柔らかい布で拭いた後、洗剤分が残らないようにかたく絞った布などで水拭きしてください。



イラストはIWC-C511Aです。

背面・壁・床

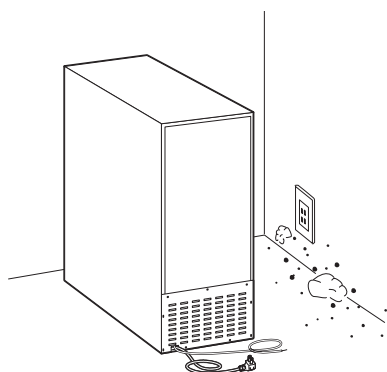


注意

- 背面の機械部分には触れないでください。運転中・停止直後は高温のため、やけどのおそれがあります。

ほこりなどの汚れを取り除く

- ・年に1度はワインセラーを動かして、ほこりなどを取り除いてください。

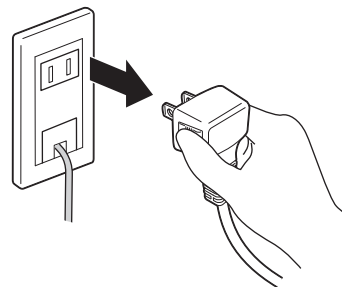


移動・運搬するときは

- 故障の原因になるので、横積みはしないでください。
- このワインセラーの電源は50 / 60Hz共用です。周波数の切り替えは必要ありません。

1 ワインボトルを全て取り出し、転倒防止ベルトを外す

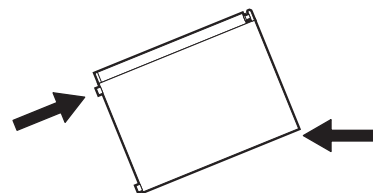
2 電源プラグを抜き、アース線を取り外す



3 通路に保護シートなどを敷く

- ・ワインセラー背面下部の蒸発皿に水が残っていると、移動・運搬時に水が床面にこぼれることがあります。

4 2人以上で、前面下部の調節脚と、背面上部を持って、運ぶ



故障かな？と思ったら

使用中に異常が生じた場合は、修理を依頼される前に本書をよくお読みのうえ、以下の点を確認してください。

状態	考えられる理由	処置
冷えない	●電源プラグがコンセントに確実に差し込まれていない	●電源プラグをコンセントに確実に差し込んでください。
冷えが悪い	●直射日光が当たっている ●暖房器具のそばで使用している	●直射日光や暖房器具の熱の当たらないところに設置してください。
	●周囲の風通しが悪い	●周囲に十分な隙間を空けて設置してください。(→P8)
	●ドアがきちんと閉まっていない(ワインボトルがつかえている、ドアにものが挟まっている)	●ドアをきちんと閉めてください。つかえているもの、挟まっているものを取り除いてください。
	●ドアが長時間開いている ●ドアの開閉が多い	●ドアを閉め、開閉を少なくしてください。 ●夏季などでドアの開閉が多いときは、庫内温度を低めに設定してください。
	●設置直後で庫内が十分冷えていない	●設置直後は庫内が十分冷えるまで2～3時間かかります。周囲温度や環境によって3時間以上かかることがあります。
庫内に結露する	●ドアがきちんと閉まっていない(ワインボトルがつかえている、ドアにものが挟まっている)	●ドアをきちんと閉めてください。つかえているもの、挟まっているものを取り除いてください。
	●ドアが長時間開いている ●ドアの開閉が多い	●ドアを閉め、開閉を少なくしてください。
	●直射日光が当たっている	●直射日光の当たらない場所に設置してください。
外側に結露する	●周囲の湿度が高い	●湿度が高いと、一時的に結露することがあります。乾いた布で拭き取ってください。
側面が熱くなる	●放熱パイプを側面に内蔵しているためです。夏場はとくに熱く感じるがありますが、庫内のワインには影響ありません。	

それでも解決できないときは

お買い上げの販売店またはアイリスコールにお問い合わせください。



警告

●自分で分解・修理・改造しないでください。

<p>愛情点検</p>	<p>長年ご使用のワインセラーの点検を！</p>	
	<p>こんな症状はありませんか</p>	<ul style="list-style-type: none"> ●電源プラグ・電源コードが異常に熱くなったり、こげくさいにおいがする ●本体に触れるとピリピリ電気を感ずる ●運転中に異常な振動がある ●電源コードが傷ついている ●その他の異常や故障がある

ご使用中止

故障や事故防止のため、電源を切って、コンセントから電源プラグを抜き、必ず販売店に点検を依頼してください。

仕様

品番	IWC-C511A	IWC-C321A	IWC-C161A
最大収納本数	51本	32本	16本
定格内容積※1	143L	83L	49L
年間消費電力量※2	本体背面の品質表示銘板に表示		
定格電圧	AC100V		
定格周波数	50 / 60Hz		
電動機の 定格消費電力	92 / 103W	67 / 72W	53 / 55W
庫内灯	定格消費電力	1W	
	種類	LED	
温度設定範囲	4 ~ 18℃（加温機能はありません。）		
設置場所の推奨温度	18 ~ 32℃		
外形寸法	幅596×奥行600×高さ820mm	幅382×奥行608×高さ785mm	幅399×奥行485×高さ600mm
製品質量	49kg	33kg	26kg
電源コード長	1.8m		
断熱発泡ガス	シクロペンタン		

※ 商品の仕様は予告なく変更することがあります。

※1：定格内容積は、日本工業規格（JIS C 9801-3:2015）に基づき、庫内の温度制御に必要なでない部品を外した状態で算出しています。

※2：年間消費電力量は、日本工業規格（JIS C 9801-3:2015）に基づき表示しています。実際の消費電力量は、使用条件によって変動します。

保証とアフターサービス

必ずお読みください。

■ 保証書

お買い上げの際に、所定の事項が記入されている保証書をお買い上げの販売店より必ずお受け取りください。

保証書がないと、保証期間内でも代金を請求させていただきます。保証書がないと、保証期間内でも代金を請求させていただきますので、大切に保管してください。

■ 保証期間

保証期間は、保証書に記載されています。保証期間内に故障した場合は、保証規定にしたがって修理させていただきます。

■ 保証期間経過後の修理

お買い上げの販売店またはアイリスコールにご相談ください。修理により製品の機能が維持できる場合は、ご要望により有料にて修理いたします。

■ 補修用性能部品の保有期間について

当社はこの製品の補修用性能部品を製造打ち切り後、9年間保有しています。性能部品とは、その製品の機能を維持するために必要な部品です。

■ アフターサービスについて

ご不明な点はお買い上げの販売店またはアイリスコールにお問い合わせください。

ワインセラー IWC-C511A / IWC-C321A / IWC-C161A

保証書

本書は、お買い上げ日から下記期間内に故障が発生した場合に、下記の保証規定により無料修理を行うことをお約束するものです。

お買い上げ日 ※ 年 月 日		保証期間 お買い上げ日より：1年間、特定部品：5年間 本体：下記以外のすべての部品 特定部品：冷媒循環回路（圧縮機、凝縮器、冷却器、毛細管、配管）	
お客様	お名前		住所・店名
	ご住所 〒 電話（ ） -		
		※販売店	電話（ ） -

販売店様へ： ※印欄は必ず記入してお渡しく下さい。

保証規定

- 取扱説明書、本体貼付ラベルなどの注意書きにしたがった正常な使用状態で故障及び損傷した場合には、弊社が無料にて修理または交換いたします。
- 保証期間内に、故障などによる無料修理をお受けになる場合には、お買い上げの販売店にて、保証書をご提示のうえ、修理をご依頼ください。
- 保証内容は本製品自体の無料修理に限ります。保証期間内においても、その他の保証はいたしかねます。
- ご転居や贈答品などで本保証書に記入してある販売店に修理をご依頼になれない場合には、アイリスコールにお問い合わせください。
- 保証期間内におきましても次の場合には有料修理になります。
 - ① 使用上の誤り、不当な修理、改造などによる故障及び損傷
 - ② お買い上げ後の落下などによる故障及び損傷
 - ③ 火災、地震、その他の天災地変による故障及び損傷
 - ④ 一般家庭用以外（たとえば業務用の長時間使用、車両・船舶への搭載など）に使用された場合の故障及び損傷
 - ⑤ お買い上げ後の移動、輸送または什器・備品などとの接触による故障及び損傷
 - ⑥ 本書の提示がない場合
 - ⑦ 本書にお買い上げ年月日、お客様名、販売店名の記入のない場合、あるいは字句を書き換えられた場合
- 本書は日本国内においてのみ有効です。
- 本書は再発行いたしませんので紛失しないよう大切に保管してください。

修理メモ

※ この保証書は本書に明示した期間、条件のもとにおいて無料修理をお約束するものです。したがって、この保証書によって保証書を発行しているもの（保証責任者）、及びそれ以外の事業者に対するお客様の法律上の権利を制限するものではありません。保証期間経過後の修理などについてご不明の場合は、お買い上げの販売店またはアイリスコールにお問い合わせください。

※ 保証期間経過後の修理、補修用性能部品の保有期間については、「保証とアフターサービス」をご覧ください。

アイリスオヤマ株式会社 〒980-8510 仙台市青葉区五橋2丁目12番1号
ホームページ <http://www.irisohyama.co.jp/>

製品及び修理に関するお問い合わせは

アイリスコール (通話料無料) **0800-919-0770**

受付時間 平日 9:00～17:00、土・日・祝日 9:00～12:00 / 13:00～17:00
(年末年始・夏期休業期間・会社都合による休日を除く)

FAX でのお問い合わせは (通話料無料)

0800-888-2600

Web からのお問い合わせは

<https://www.irisohyama.co.jp/support/>

メールフォームにご記入のうえ送信してください