

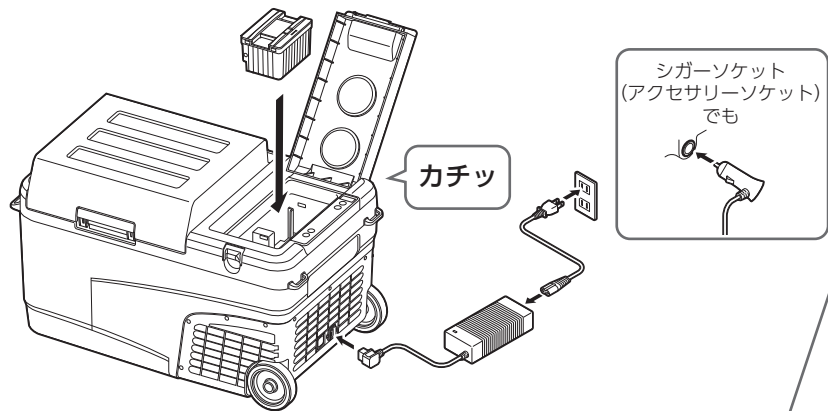
ご使用前に「安全上の注意」を必ずお読みください。

操作方法は
Web取説で

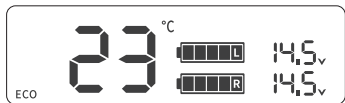


基本の使いかた

バッテリーを本体に取り付ける
または
コンセント・シガーソケット(アクセサリソケット)に差し込む



電源を入れる



モードを選択



MAX: 急冷モード
ECO: 節電モード
☺: 保温モード
保冷機能使用時はMAX
またはECOを選択
保温機能使用時は
☺を選択

目標温度を設定



冷蔵する場合:
2~8°Cに設定
冷凍する場合:
-18~-20°Cに設定
保温する場合:
50~60°Cに設定

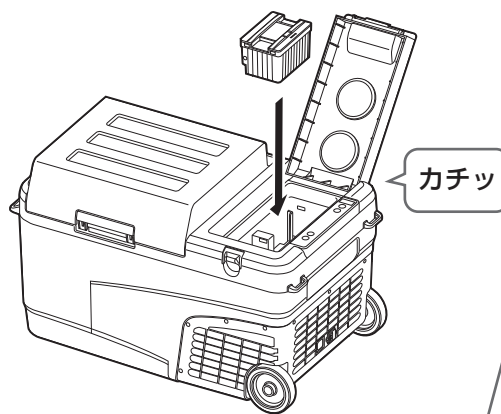
電源を切る
ときは



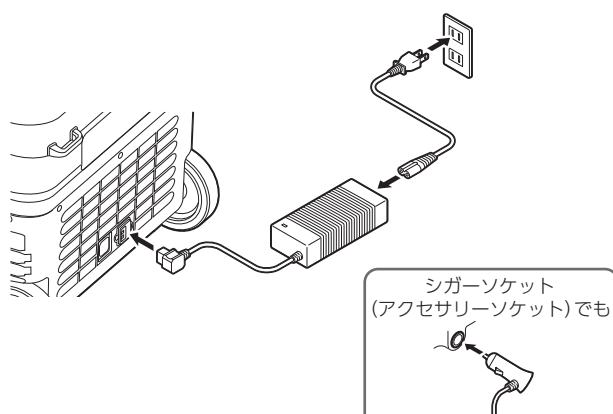
3秒長押し

バッテリー充電のしかた

バッテリーを本体に取り付ける

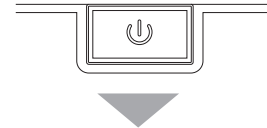


コンセントまたはシガーソケット(アクセサリソケット)に差し込む

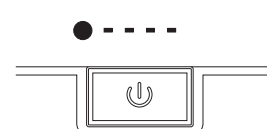


充電スタート

充電中はバッテリーLEDランプが
移行しながら点滅



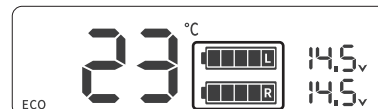
充電が完了すると消灯



バッテリー残容量確認

■本体の残容量表示

操作パネルのバッテリー残容量表示ランプで
バッテリーの残容量を確認できます。



バッテリー残容量表示ランプ

■バッテリーの残容量表示

バッテリーの残容量表示ボタンを押すと
残容量を確認できます。
※3秒後にランプは消灯します。

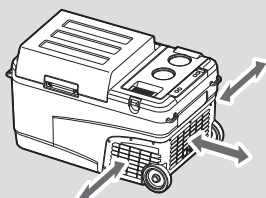


<使用前に>

●使い始めは、ドアを開けると構造材においがすることがありますが、
使用にともなって消えますので、そのまま使用してください。

<設置する>

- 以下のような場所に設置する
 - ・水平で安定しているところ (振動や騒音、転倒によるけがの原因)
 - ・風通しが良く、直射日光や暖房機器の熱の当たらないところ (冷却能力の低下の原因)
 - ・腐食性ガスの発生しないところ (配管の劣化・破損および冷媒もれの原因)
- 通気口の周囲にはスペースをあける
- 車内で使用する場合は、運転に支障をきたさない場所に設置する
- 室外の砂利や土などの柔らかな地面に設置する場合は、かたい板などを敷いて設置する



<保護機能について>

●運転中に前後左右に45°以上、4秒以上傾斜させると自動で運転が停止
します。水平な場所に設置すると、約6秒後に自動で運転を再開します。

<バッテリーについて>

- バッテリーは、購入時点では十分に充電されていません。使用前は必ず充
電してください。
- 長期間 (6か月以上) 充電せずに放置したときは、必ず充電してから使用
してください。

<本製品はコンプレッサー式の冷却器を使用しています>

- 移動や運搬などで横向きにした後は、必ず水平にして、6分以上経ってか
ら、電源を入れる (故障の原因)
- 一度抜いたバッテリー・電源コード・シガーソケット用コードのプラグは
すぐに差し込まず、6分以上待ってから差し込む (コンプレッサーに負担
がかかり故障の原因)

<お手入れ>

- お手入れは、電源コード・シガーソケット用コードを抜いて行う
- 外側・庫内はよく絞ったふきんで拭く (水洗いはしない)
- 電源コード・シガーソケット用コードのプラグのほこりは定期的に取り
除く
- 霜を取るには、ふたを開けて霜が溶けるまで放置し、ふきなどで水分を
ふき取り、よく乾かす

バッテリー保護レベルの切り替え



3秒以上長押し

HML

点滅中に
切り替える

- 車内での使用時に、バッテリー
上がり防止のために、電源
の電圧が低下すると、自動的に
運転を停止します。
- 初期設定はH(高)です。

保護 レベル	12V 車設定値	24V 車設定値
H(高)	運転再開: 12.4V 以上 運転停止: 11.1V 以下	運転再開: 25.7V 以上 運転停止: 24.3V 以下
M(中)	運転再開: 11.4V 以上 運転停止: 10.1V 以下	運転再開: 23.7V 以上 運転停止: 22.3V 以下
L(低)	運転再開: 10.9V 以上 運転停止: 8.5V 以下	運転再開: 22.7V 以上 運転停止: 21.3V 以下

安全上の注意

最初に、この「安全上の注意」をよくお読みいただき、正しくお使いください。
人への危害や、財産への損害を未然に防止するため、必ず守る必要があることを説明しています。

図記号の意味

- ⚠ 注意を促す記号です。
- 🚫 禁止を示す記号です。
- ❗ 必ず行うことを示す記号です。

警告

誤った取り扱いをすると、人
が死亡または重傷を負うおそ
れがある内容を示しています。

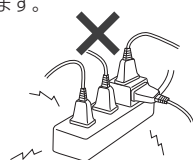
電源コード・ACアダプター・シガーソケット用コード
・バッテリーは正しく使う

- 電源プラグ、シガーソケット用コード、バッ
テリーのほこりは定期的に取り
除く
- 電源プラグ、シガーソケット用コード、バッ
テリーは奥まで確実に差し込む
ショートによる火災・感電の原因になります。
- バッテリー液が目に入ったときは、すぐに
きれいな水で洗う
高温などの過酷な環境で使用するとバッテリーか
ら液漏れする可能性があります。漏れ出た液体に
触れないでください。
目に傷害が発生するおそれがあります。
洗った後、直ちに医師の診察を受けてください。

- 指定の電源以外では使わない
- 海外で使用しない
交流100V、直流12Vまたは24Vの電源以外は使
用しないでください。火災・感電の原因になり
ます。
また、本製品は日本国内専用です。船舶の電源
や発電機、電圧の異なる海外の電源では使用し
ないでください。
- 電源コードやACアダプター、シガーソケッ
ト用コードが傷んだり、コンセントの差し
込みがゆるいときは使わない
ショートによる火災・感電の原因になります。
電源コードやACアダプター、シガーソケット用
コードが破損したときは、アイリスコールへお
問い合わせください。
- 異常・故障時には直ちに使用を中止し、電
源を抜く

- バッテリーを電子レンジや高压容器に入れ
るなど、加熱・高圧を与えない
- バッテリーを高いところから落としたり、
投げつけたり、釘をさしたり、ハンマーで
たたいたり、踏みつけたりしない
- バッテリーを水につけない
発熱・破裂・液もれにより、火災やけが、周囲
を汚損する原因になります。
- バッテリーの端子部を金属などで接触させ
ない
- バッテリーを金属などと一緒に保管しない
ショートによる火災・感電の原因になります。
- 使用済みのバッテリーは一般家庭ゴミとし
て棄てない
ショートによる火災・感電の原因になります。
- 使用時間が極端に短くなったバッテリーは
使用しない
- 電源コードをたばねて通電しない
過熱してやけど・火災の原因になります。電源
コードは、必ずのばして使用してください。
- 移動時に電源コードを引っ張らない
火災の原因になります。
- 電源コード、ACアダプター、シガーソケッ
ト用コードを傷つけない
- 電源コード、ACアダプターのコード、シ
ガーソケット用コードを引っ張らない
傷つける、加工する、無理に曲げる、引っ張る、
ねじる、重いものを載せる、挟み込むなどしな
いでください。
コードが破損し、火災・感電の原因になります。

- 電源プラグやACアダプター接続プラグ、
ACアダプターの本体差し込みプラグを抜
くときは、コードを無理に引っ張らない
- シガーソケット用コードを抜くときは、
コードを無理に引っ張らない
プラグ部分を保持して抜いてください。コードを
引っ張るとコードが損傷し、火災や感電の原因
になります。
- 乳幼児に電源プラグやACアダプターの本
体差し込みプラグ、シガーソケット用プ
ラグを触れさせない
けがや感電の原因になります。
- コンセントや延長
コードなどの定格
を超える使いかた
をしない
火災の原因になります。
- 当社指定以外のバッテリーは使用しない
- 付属のACアダプターを他の機器に接続し
ない
- バッテリーは当社指定の機器以外に使用し
ない
発熱・破裂により、火災やけがの原因になります。
- 付属以外のACアダプターを本製品に接続
しない
火災や感電の原因になります。
- 炎天下の車内など、高温な場所に本製品を
放置しない
火災の原因になります。





プラグを抜く

- 電源プラグをコンセントから抜き、ACアダプターの本体差し込みプラグを本体から抜く
- シガープラグをシガーソケットから抜き、シガーソケット用コードの本体差し込みプラグを本体から抜く
発煙・火災・感電のおそれがあります。
【異常の例】
 - ・異常な音やにおいがする、煙が出ている
 - ・内部に水や異物が入った
 - ・本製品を落としたり、本製品の一部を破損した
 - ・電源コードまたはACアダプターのコードまたはシガーソケット用コードに傷がある
 - ・電源コードやシガーソケット用コードのプラグが異常に熱くなる
 - ・電源コードやシガーソケット用コードを動かすと、通電したりしなかったりする
 - ・運転中時々電源が切れる
 - ・触れるとビリビリ電気を感じる
→使用を中止し、お買い上げの販売店またはアイリスコールへお問い合わせください。

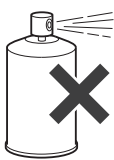


- 子どもなど取り扱いに慣れない人だけで使わせたり、幼児に触れさせたりしない
感電・やけど・けがなどの原因になります。必ず、使用方法を熟知した大人がいるところで使用してください。

- 幼児が遊ぶ場所に放置しない
幼児が閉じこめられる危険があります。

- 上に乗ったり、重いものを載せたりしない
- 横倒しにしたまま長時間置かない
コンプレッサーや冷却回路が破損し、冷媒もれると火災の原因になります。

- 可燃性のスプレーを近くで使用しない
- 引火性のあるものそばで使用しない
- 庫内に引火性のあるものを入れない
引火・爆発の原因になります。



- 通気口やすき間から金属などの異物を入れない
火災や感電の原因になります。

- 自動車の運転中は本製品を操作しない
交通事故のおそれがあります。



分解禁止

- 分解・修理・改造をしない
火災・感電・けがの原因になります。修理技術者以外の方が修理を行うことは危険です。修理については、お買い上げの販売店またはアイリスコールにご相談ください。



水ぬれ禁止

- 水まわり、風呂場など湿気のある場所では絶対に使用しない
- 本体を水につけたり、水をかけたりしない
- 電源差し込み口、本体差し込みプラグ、ACアダプター接続プラグ、シガープラグ、電源プラグに水をかけない
火災・感電の原因になります。

- 雨や雪の中、水のかかる場所では使用しない
雨や雪、水でぬれている状態で本製品を使用したり、ぬれた手で操作したりすると、感電の原因になります。

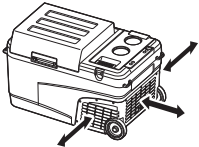
- 本製品を水洗いしない
電装部品の事故やショートが起こる原因となります。また湿気や凍結により、使用時に感電する原因になります。



誤った取り扱いをすると、人がけがをしたり、物的損害が発生するおそれがある内容を示しています。



- 設置するときには、通気口の周囲にスペースを空ける
火災の原因になります。また、冷却能力が低下して、庫内の保管物が腐敗するおそれがあります。



- 車内での使用時は水平で安定していて、運転に支障をきたさない場所に設置する
けがや事故の原因になります。

- バッテリーは子どもの手の届かないところに保管する
けがの原因になります。

- 飲食物を保冷・保温中は、バッテリーの残容量がなくならないように注意する



ぬれ手禁止

- 庫内の食品・容器（特に金属製の容器）・内箱にぬれた手で触れない
ぬれた手で触れるとくっついて、凍傷の原因になります。くっついてしまったときは、水をかけてはがすか、流水で洗い流してください。凍傷になったと思われるときは、医師の診断を受けてください。



- ふたを開閉するときは、手をはさまないように注意する
けがをするおそれがあります。走行中の車内や強風下ではふたを開閉しないでください。

- 他の人がさわっているときは、ふたの開け閉めをしない
- 車内での使用時、走行中にふたの開け閉めをしない
けがや庫内保管物の破損の原因になります。

- 通気口がふさがれたまま運転を続けけない
- 排気口をふさがない
過熱による変形・故障・火災の原因になります。

- 庫内にペットなどの生きものを入れない
凍死するおそれがあります。

- 庫内に水や氷、ドライアイスを直接入れない
感電・火災の原因になります。

- 車内での使用時は、庫内にびんなど割れやすいものを入れない
運転中に破損して、けがの原因になるおそれがあります。

仕様

型番	IPDW-B3A		
定格内容積	約 26L		
電源	交流電源 100V、50 / 60Hz (AC アダプター使用)		
	直流電源 12V / 24V		
消費電力	MAX：急速モード 45W、ECO：節電モード 30W		
	☺☺☺：保温モード 60W		
温度設定	- 20 ~ 20℃ / 25 ~ 60℃		
使用場所の推奨温度	10 ~ 35℃		
方式	冷却：コンプレッサー式、加温：ワイヤヒーター		
外形寸法	幅 666 × 奥行 391 × 高さ 408mm		
製品質量	バッテリー装着なし	バッテリー 1 個装着	バッテリー 2 個装着
	14kg	15kg	16kg
バッテリー容量	15600mAh		
バッテリー充電時間	約 8 時間		
コード長さ	交流電源 2.0m (電源コード + AC アダプター)、直流電源 3.4m		
USB ポート出力 (操作パネル)	Type-A：5V/1A		
USB ポート出力 (バッテリーケース内)	Type-A：5V/3A、9V/2A、12V/1.5A (Max.18W) Type-C：5V/3A、9V/2.22A、12V/1.67A (Max.20W)		

使用上の注意

- ぶつかけたり、落としたり、庫内を傷つけたりしないでください。
故障の原因になります。
- 庫内には、あらかじめ冷えたもの・温まったものを入れてください。本製品は、短時間で食品を冷やすこと、温めることはできません。
- ふたの開閉は速やかにし、しっかり閉めてください。

- 車のシガーソケットで使用するときは、エンジンを止める前に電源を切り、シガープラグを抜いてください。
エンジンがかかっている状態で使用すると、バッテリー上がりの原因になります。また、エンジンを切っても電源の切れない車種などで使用するとき、放置するとバッテリー上がりの原因になります。

- 湿度の高い場所でひんぱんにふたを開けると、庫内のふた周辺や壁面に結露することがあります。

- 使用にともない、庫内壁面に霜が付くことがあります。使用後は、霜取りをしてください。

- 庫内にものを詰め込み過ぎないでください。
冷却能力・保温能力が十分に発揮できないことがあります。

- 飲みものは栓を閉めて保管してください。
中身がこぼれることがあります。

- 庫内に液体を直接入れて使用しないでください。
感電・火災などの原因になります。

- お手入れはこまめに行ってください。
カビやにおいが発生する原因になります。

- 冷却運転中に、通気口まわりは熱を放出するため、温度が高くなります。

- 運転時に本体が大きく揺れるとコンプレッサーから音が発生することがあります。
揺れが小さくなるよう、本体を固定してください。

バッテリーを廃棄するとき

取り外して、最寄りの充電池リサイクル協力店にお持ち込みください。一般家庭用ごみとして捨てないでください。取り外したバッテリーは、コネクタなどの端子部分をテープで絶縁してください。

冷蔵冷凍庫を廃棄するとき

2001年4月施行の家電リサイクル法では、お客様が使用済みの冷蔵冷凍庫を廃棄する場合は、収集・運搬料金と再商品化等料金をお支払いいただき、対象品を販売店や市町村に適正に引き渡すことが求められています。

冷媒に関する注意



この冷蔵冷凍庫にはGWP(地球温暖化係数)が1430のフロン類(R-134a)が封入されています。地球温暖化防止のため、廃棄にあたっては冷媒フロン類の適切な処理が必要です。お住まいの地域の方法にしたがい廃棄してください。フロン類に関するお問い合わせは、アイリスコールへお願いいたします。

アイリスオーヤマ株式会社

〒980-8510 仙台市青葉区五橋2丁目12番1号
ホームページ <https://www.irisohyama.co.jp/>

製品に関するお問い合わせ
(通話料無料)

アイリスコール 0120-311-564

9:00~17:00(年末年始・会社都合による休日を除く)

修理に関するお問い合わせ
(通話料無料)

修理専用コール 0800-170-7070

9:00~17:00(年末年始・会社都合による休日を除く)

- お問い合わせの際は、製品の型番をお調べいただき、取扱説明書・ご購入履歴のわかるもの・メモのご用意をお願いします。

ポータブル冷温庫 型番 IPDW-B3A 保証書

本書は、お買い上げ日から下記期間内に故障が発生した場合に、下記の保証規定により無料修理を行うことをお約束するものです。

お買い上げ日 ※		保証期間
年 月 日		お買い上げ日より：1年間 (ただし付属品は除く)
お客様	お名前	
	ご住所 〒	電話 () -
※販売店	住所・店名	電話 () -

販売店様へ：※印欄は必ず記入してお渡しください。

修理メモ

この保証書は本書に明示した期間、条件のもとにおいて無料修理をお約束するものです。したがって、この保証書によって保証書を発行しているもの（保証責任者）、及びそれ以外の事業者に対するお客様の法律上の権利を制限するものではありません。保証期間経過後の修理などについてご不明の場合は、お買い上げの販売店またはアイリスコールにお問い合わせください。

保証規定

- 取扱説明書、本体貼付ラベルなどの注意書きにしたがった正常な使用状態で故障及び損傷した場合には、弊社が無料にて修理または交換いたします。
- 保証期間内に、故障などによる無料修理をお受けになる場合には、お買い上げの販売店にて、保証書をご提示のうえ、修理をご依頼ください。
- 保証内容は本製品自体の無料修理に限ります。保証期間内においても、食品など、その他の保証はいたしかねます。
- ご転居や贈答品などで本保証書に記入してある販売店に修理をご依頼になれない場合には、アイリスコールにお問い合わせください。
- 保証期間内におきましても次の場合には有料修理になります。
 - ① 使用上の誤り、不当な修理、改造などによる故障及び損傷
 - ② お買い上げ後の落下などによる故障及び損傷
 - ③ 火災、地震、その他の天災地変による故障及び損傷
 - ④ 一般家庭用以外（たとえば業務用の長時間使用、車両・船舶への搭載など）に使用された場合の故障及び損傷
 - ⑤ お買い上げ後の移動、輸送または什器・備品などとの接触による故障及び損傷
 - ⑥ 本書の提示がない場合
 - ⑦ 本書にお買い上げ年月日、お客様名、販売店名の記入のない場合、あるいは字句を書き換えられた場合
- 本書は日本国内においてのみ有効です。
- 本書は再発行いたしませんので紛失しないよう大切に保管してください。