



取扱説明書

冷凍冷蔵庫 [室内・家庭用]

型番 IRSN-17B

※ この冷蔵庫は室内・家庭用です。
業務用として使用しないでください。

保証書付

日本国内専用 (FOR USE IN JAPAN ONLY)

このたびは、お買い上げいただきまことにありがとうございます。

- この取扱説明書をよくお読みになり、正しくお使いください。
- 使用する前に「安全上の注意」を必ずお読みください。
- この取扱説明書は使用する方がいつでも見るできるよう大切に保管してください。
- 「保証書」は「お買い上げ日」「販売店名」の記入を必ず確かめ、販売店からお受け取りください。

もくじ

ご使用の前に

安全上の注意	3
使用上の注意	6
各部のなまえ	7

取り扱いかた

準備する	8
操作パネルの使いかた	10
冷蔵室	11
冷凍室	12
部品の取り外しかた・取り付けかた	13

お手入れ

お手入れ	16
------------	----

こんなときは

こまったときは・・・	17
------------------	----

アフターサービスとその他の内容

仕様	19
保証とアフターサービス	19
保証書	裏表紙

安全上の注意

最初に、この「安全上の注意」をよくお読みになり、正しくお使いください。
人への危害や、財産への損害を未然に防止するため、必ず守る必要があることを説明しています。

図記号の意味



注意を促す記号です。



禁止を示す記号です。



必ず行うことを示す記号です。



警告

誤った取り扱いをすると、人が死亡または重傷を負うおそれがある内容を示しています。

電源プラグ・電源コードは正しく使う



- 電源プラグのほこりは定期的に取り除く
ほこりがたまると、湿気などで絶縁不良になり、火災・感電の原因になります。
- 電源プラグはコンセントの奥まで確実に差し込む
ショートによる火災・感電の原因になります。
- 電源は交流100V、定格15A以上のコンセントを単独で使う
火災の原因になります。



ぬれ手禁止

- ぬれた手で電源プラグの抜き差しをしない
感電・やけど・けがの原因になります。



- 電源コードを束ねて通電しない
過熱してやけど・火災の原因になります。電源コードは、必ずのばして使用してください。
- 移動時に電源コードを引っ張らない
火災の原因になります。
- 電源コードを傷付けない
- 設置時に冷蔵庫を電源プラグに押し付けない
傷付ける、加工する、無理に曲げる、引っ張る、ねじる、重いものを載せる、挟み込むなどしないでください。
電源コードが破損し、火災・感電の原因になります。
- 電源コードや電源プラグが傷んだり、コンセントの差し込みがゆるいときは使わない
ショートによる火災・感電の原因になります。電源コードが破損したときは、使用を中止しアイリスコールへお問い合わせください。
(コードの交換は製造業者もしくはその代理店または同等の有資格者によって行います。)



プラグを抜く

- お手入れや点検、移動の際は、必ず電源プラグをコンセントから抜く
感電やけがの原因になります。
- 電源プラグを抜くときは、電源コードを持たずに必ず電源プラグを持って引き抜く
電源コードが破損し、火災・感電の原因になります。
- 長期間使わないときは、必ず電源プラグをコンセントから抜く
絶縁低下により、火災・感電の原因になります。

設置について



- 水平で安定した場所で使用する
不安定な場所で使用すると、ドアの開閉などで転倒し、けがや火災の原因になります。
- 地震に備えて、転倒防止処置をする
転倒すると、けがや火災の原因になります。
- 風通しが良いところに、すき間を空けて設置する
機器の囲いやビルトイン構造は設置せず、障害物をなくし通風口を確保すること。
せまい場所に設置すると、過熱の原因になるだけでなく、冷媒がもれ出したときは、滞留して発火・爆発の原因になります。



アースを接続

- 湿気や水気の多い場所で使うときはアース(接地)をする
(アース線を取り付けることをおすすめします。アース線を取り付けないと、故障したり漏電したときに感電するおそれがあります。)

次のような場所で使用する場合は、法令でアース工事(D種接地工事)が義務付けられています。

- 湿気の多い場所
土間・コンクリート床・貯蔵室など
- 水気のある場所
洗い場など水を扱うところ
水滴が飛び散るところ
地下室など結露しやすいところ

※アース線は別売りです。付属していません。

安全上の注意



警告

誤った取り扱いをすると、人が死亡または重傷を負うおそれがある内容を示しています。



- 水気の多いところで使用する場合は、漏電遮断器を設置する

水気の多いところに設置する場合は、アースの他に漏電遮断器の設置が義務付けられています。(ご家庭の分電盤に設置されていることがあります。)

詳しくは、お買い上げの販売店または電気工事店にご相談ください。



- アース線は、ガス管や水道管、電話線や避雷針のアース線には絶対に接続しない
爆発・火災の原因になります。

異常時には



プラグを抜く

- 異常・故障時には直ちに使用を中止し、電源プラグをコンセントから抜く
発煙・火災・感電のおそれがあります。

〔異常の例〕

- 異常な音やにおいがする
 - 電源プラグ・電源コードが異常に熱くなる
 - 電源コードを動かすと、通電したりしなかったりする
 - 触れるとピリピリ電気を感じる
- 使用を中止し、お買い上げの販売店またはアイリスコールへお問い合わせください。



- 冷蔵庫の冷媒やプロパンガス・都市ガスなどのガスがもれたら、冷蔵庫やコンセントに触れずに窓を開けて換気する
引火して、発火・爆発の原因になります。

廃棄時は



- 廃棄などで保管するときは、必ずドアパッキンを外す
幼児の閉じ込め事故の原因になります。

- 廃棄するときは、販売店や市町村に引き渡す
放置すると、冷媒もれによる発火・爆発の原因になります。

取り扱いについて



- 冷却回路(配管)に損傷を与えないこと
この商品は霜取り不要です。
冷媒がもれると発火・爆発の原因になります。

- 可燃性のスプレーや可燃性高圧ガスが入ったエアゾール缶などの爆発性物質を入れたり、近くで使用したりしない
接着剤・ベンジン・工業用アルコール・ライターの本など、揮発性・引火性のあるものは入れないでください。
引火・爆発の原因になります。



- 屋外・小屋・車庫・軒下で使用しない
故障して、ショート・火災の原因になります。
小動物により電気配線を傷つけられたり、雨水の影響により、故障や火災の原因になります。

- 上に乗ったり、重いものを載せたり、ドアにぶら下がったりしない
転倒してけがの原因になります。

- 脱臭機などの電気製品を入れない
感電・引火・爆発の原因になります。



水ぬれ禁止

- 風呂場など極端に湿度が高く、水がかかる可能性の高い場所では絶対に使用しない

- 本体を水につけたり、水をかけたりしない

- 冷蔵庫の上に水を入れた容器を置かない
火災・感電の原因になります。



分解禁止

- 分解・修理・改造をしない
火災・感電・けがの原因になります。
修理技術者以外の方が修理を行うことは危険です。修理については、お買い上げの販売店またはアイリスコールにご相談ください。



注意

誤った取り扱いをすると、人がけがをしたり、物的損害が発生するおそれがある内容を示しています。

お手入れのときは



- 棚の取り付けは確実にする
落下すると、けがや保存物の破損の原因になります。



接触禁止

- 底面に手や足を入れない
鉄板の端面でけがをするおそれがあります。
- 背面の機械部分に触れない
やけど・けがの原因になります。

移動・運搬・設置するときは



- すべり止め手袋をして運搬用取っ手を持ち、2～4名以上で運ぶ
手を滑らせて落下させないようにご注意ください。
- 傷付きやすい床や、やわらかい床(クッションフロアなど)の上では、保護用の板を敷く
床が傷付いたり凹んだりするおそれがあります。
- 庫内の食品はすべて取り出す
落下して、破損・飛散・けがの原因になります。



- 横倒しに置かない
コンプレッサーや冷却回路が破損し、冷媒がもれると火災の原因になります。

取り扱いについて



ぬれ手禁止

- 冷凍室内の食品・容器(特に金属製の容器)にぬれた手で触れない
ぬれた手で触れるとくっついて、凍傷の原因になります。くっついてしまったときは、水をかけてはがすか、流水で洗い流してください。
凍傷になったと思われるときは、医師の診断を受けてください。



- 冷凍室にびん類を入れない
中身が凍結により膨張してびんが割れ、けがの原因になります。
- 冷凍室に炭酸飲料を入れない
破裂するおそれがあります。
- 異臭がしたり、変質した食品は食べない
腐敗のおそれがあり、健康を害する原因になります。
- 食品を棚の前端より前に出さない
- ドアポケットに収まらないものを無理に入れない
引っかかって落下し、破損やけがの原因になります。
- 熱いものは入れない
熱いものは、必ず冷めてから入れてください。ガラス棚は、急冷・急熱すると割れることがあります。
- 医薬品・美術品・学術資料の保存など、業務用・特殊用途に使用しない
保存品の劣化の原因になります。家庭用冷蔵庫では、温度管理の条件が厳しいものは保存できません。
- 勢いよくドアを開閉しない
転倒したり、指をはさんだりして、けがの原因になります。また、保存物が破損したり、落下したり、飛散したりするおそれがあります。
- 他の人が触っているときは、ドアの開閉をしない
- ドア回転の支点部分に触れない
指などをはさんでけがをするおそれがあります。
- 製造業者が推薦するもの以外の、除霜を速めるための機械的な器具やその他の手段を用いないこと
- 製造業者が推奨する電気機器以外を食品貯蔵庫内で使用しないこと

使用上の注意

- ドア内側に小さな穴がありますが、不良ではありません。
断熱材の発泡時に空気を抜くのに使用した穴です。(数か所あります。)
 - 使い始めは、ドアを開けると構造材のにおいがすることがありますが、使用にともない消えますので、そのまま使用してください。
 - ケースに傷のような線がありますが、異常ではありません。
-

停電のときは

- 庫内の温度を保つため、ドアの開閉・新たな食品の保存を控えてください。
 - 長期間使用しないときは、電源プラグを抜き、2～3日ドアを開放して庫内を乾燥させてください。
かびやにおいを防止するためです。
 - 電源プラグを抜いたときは、約6分以上待ってから、差し込んでください。
コンプレッサーに負担がかかり、すぐに動かない場合があります。
-

冷凍冷蔵庫を廃棄するとき

2001年4月施行の家電リサイクル法では、お客様が使用済みの冷凍冷蔵庫を廃棄する場合は、収集・運搬料金と再商品化等料金をお支払いいただき、対象品を販売店や市町村に適正に引き渡すことが求められています。

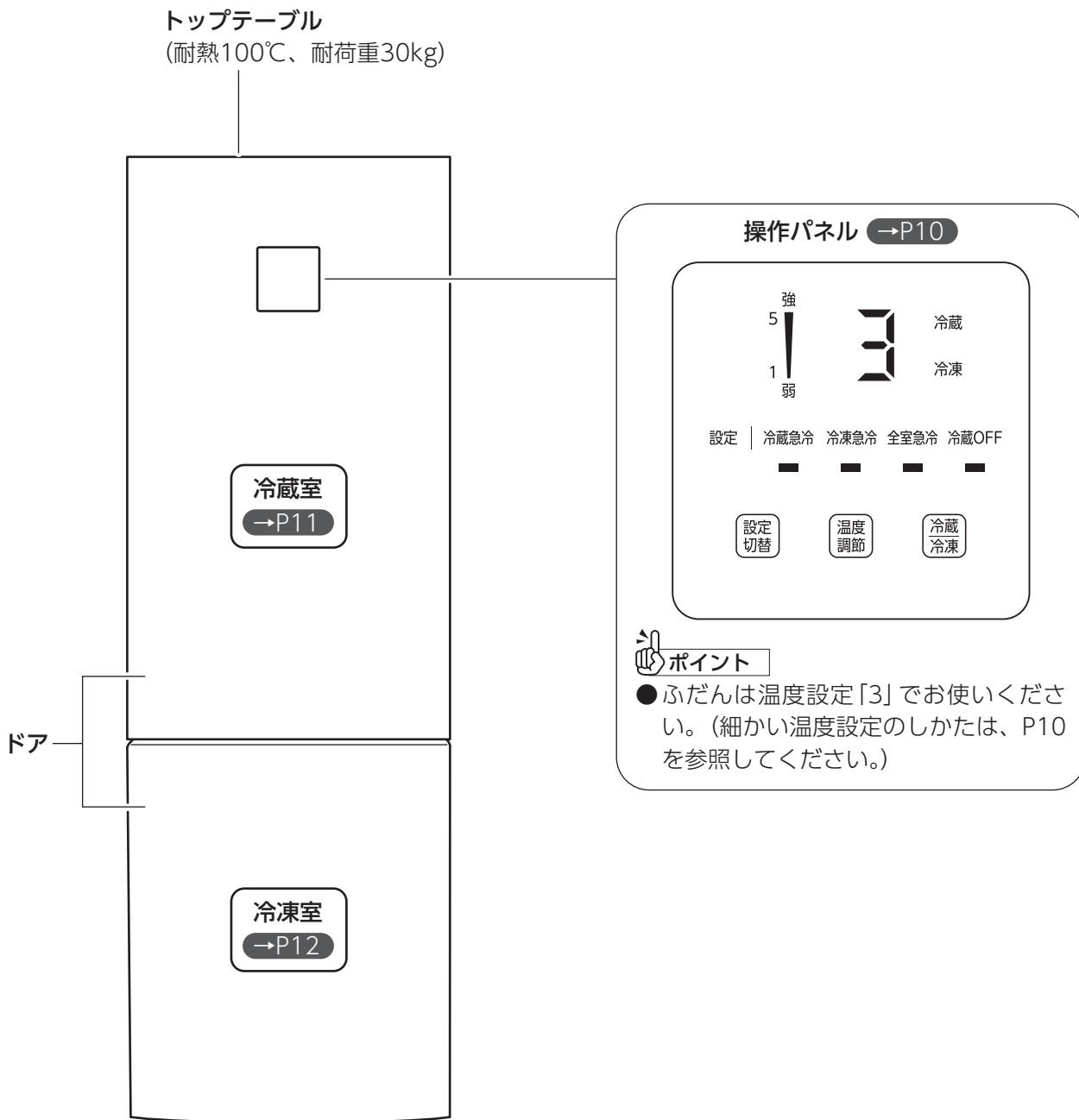


- 廃棄処分するときは、ドアパッキンを外す
- 幼児が遊ぶ場所に放置しない
幼児が閉じ込められる危険があります。

この機器は安全に責任を負う人の監視または指示がない限り、補助を必要とする人(子どもを含む)が単独で機器を用いることを意図しておりません。

子どもがこの機器で遊ぶことがないように、注意してください。

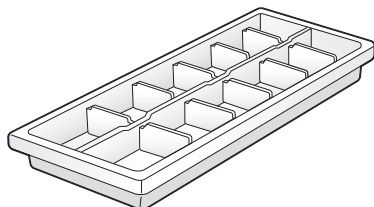
各部のなまえ



※ 各室内の詳細な各部のなまえについては、各室の取り扱いかたのページをご覧ください。

■ 付属品

製氷皿



準備する

❗ お願い

● 設置する前に電源プラグを差し込まないでください。

1

設置する

- ・ 電源コードを挟み込まないように本体を設置してください。
- ※ 電源プラグはまだ接続しないでください。

■ 設置場所について

直射日光や暖房機器の熱の当たらないところ

風通しの良いところ

- ・ 冷却能力の低下を防ぐため、風通しを良くして放熱してください。
- ・ 周囲から右図の距離を空けてください。

ラジオやテレビから離れたところ

- ・ ラジオやテレビにノイズが入ることがあります。

電源プラグが掃除しやすいところ

- ・ 電源プラグのほこりは定期的に取り除いてください。

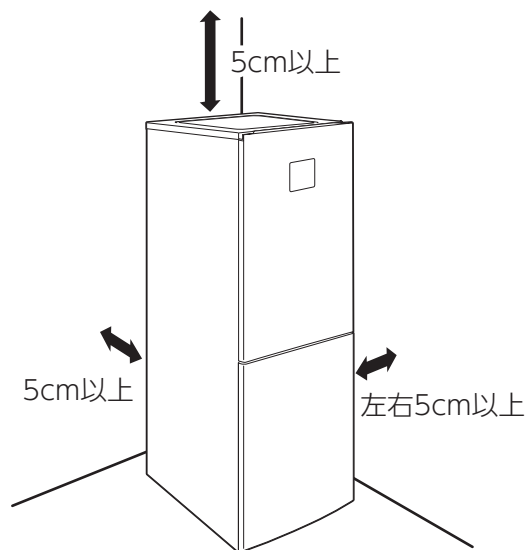
湿気の少ないところ

腐食性ガスの発生しないところ

- ・ 配管が劣化・破損すると、冷媒もれの原因になります。

水平で丈夫な床の上

- ・ 不安定な場所への設置は、振動や騒音の原因になります。
- ・ 熱による変形や変色防止のため、じゅうたん・たたみ・塩化ビニル樹脂の床には保護用の板を敷いてください。



2

固定する

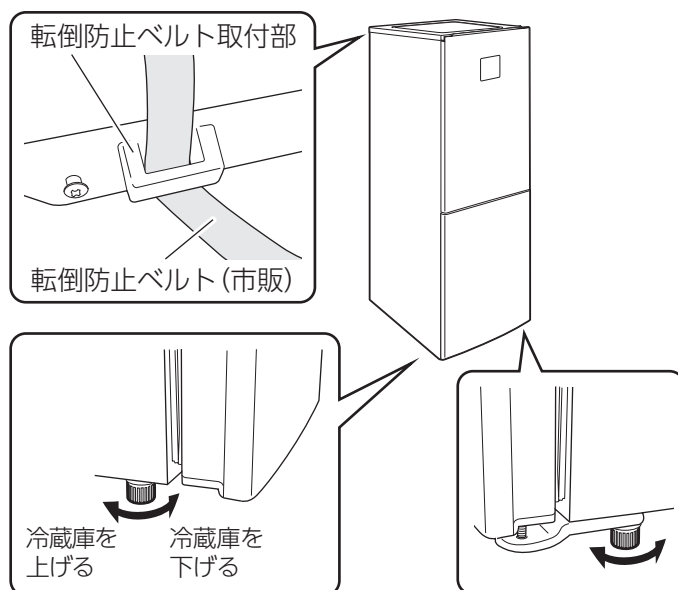
- ・ 調節脚（前側2か所）を回して、がたつかないように固定してください。

地震に備えて

- ・ 地震で倒れないように、転倒防止処置をしてください。
冷蔵庫背面の転倒防止ベルト取付部に、市販の転倒防止ベルトを取り付け、背面の壁などに固定します。



- 転倒防止ベルトを固定する壁は、十分な強度があることを確認してください。
石こうボードなどに取り付けると、壁を破損するおそれがあります。



3

庫内の梱包材を外し、庫内を拭く

！ お願い

- 棚やケースなどの部品が取り付けられていることを確認してください。
- 水またはぬるま湯（40℃以下）を含ませたやわらかい布をよく絞って、庫内をよく拭いてください。

4

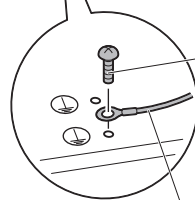
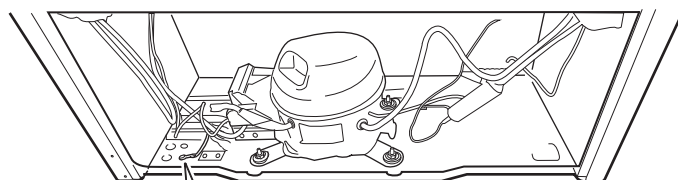
アース（接地）をおすすめします

（→P3）

- ・ 市販のアース線を用意し、片方を本体背面下部にあるアース用ねじで固定してください。



- アース線は、ガス管や水道管、電話線や避雷針のアース線には絶対に接続しないでください。爆発・火災の原因になります。

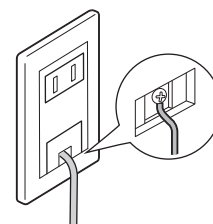
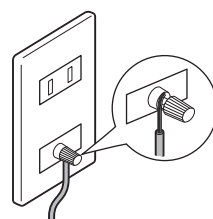


アース用ねじ

アース線（市販）
緑／黄軟銅線 断面積2.0mm²以上
（直径1.6mm以上）

アース端子付きコンセントがある場合

- ・ アース線先端の銅線部分を、アース端子に差し込んで固定します。
- ・ ふた付きの場合はふたを開けて、つないでください。



- ・ ふた付きはふたを開ける

アース端子付きコンセントがない場合

- ・ アース棒の設置が必要です。販売店または電気工事店に相談してください。

5

電源プラグをコンセントに差し込む

- ※ 冷蔵庫はコンプレッサーが動作するときに、定格の数倍の電流が流れることがあります。電源は交流100V、定格15A以上のコンセントを単独で使ってください。

！ お願い

- 電源プラグを抜いたときは、すぐに差し込まないでください。コンプレッサーに負担がかかり、故障の原因になります。6分以上待ってから差し込んでください。

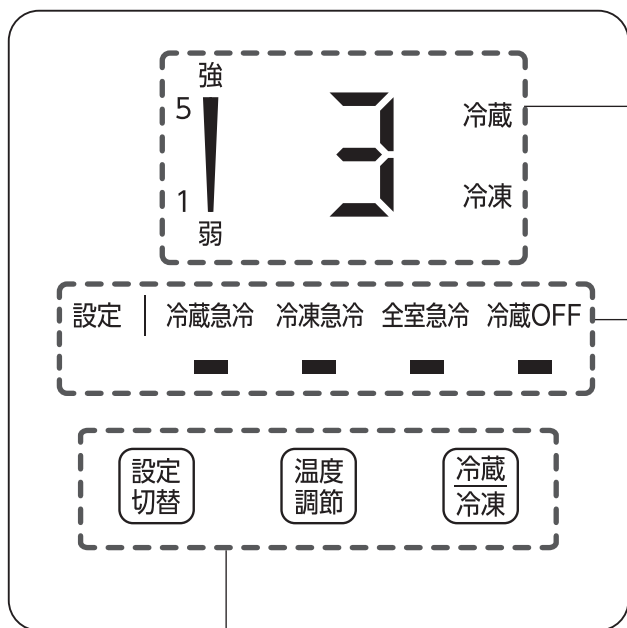
庫内の冷却が始まります。

- ・ 庫内を冷やすために約4～10時間（夏場は約24時間）何も入れない状態で運転してください。

- ※ 庫内が冷えるまでは、できるだけドアを開閉しないでください。

操作パネルの使いかた

本体ドア外側の操作パネルで、冷蔵庫全体の庫内の温度の調節や冷却設定の切り替えができます。



温度設定表示部

設定されている数字が表示されます。
冷蔵点灯時は冷蔵室、冷凍点灯時は冷凍室の設定が表示されます。
※ 通常は「3」でお使いください。

冷却設定

選択されている冷却設定が点灯します。

設定切替 に触れるたびに冷却設定が切り替わります。

冷蔵急冷

冷蔵室の急冷運転を約30分行います。
冷蔵室に新たに食品を入れたときなどにお使いください。
冷蔵急冷終了後は通常運転に切り替わります。
※ 冷蔵室背面近くのもの凍結する可能性があります。
水気の多いものなどは壁から離してご使用ください。

冷凍急冷

冷凍室の急冷運転を約3時間行います。
冷凍室に新たに食品を入れたとき、ホームフリージングの際などにお使いください。
冷凍急冷終了後は通常運転に切り替わります。

全室急冷

冷蔵室は約30分、冷凍室は約3時間の急冷運転を同時に行います。

冷蔵OFF

冷凍室のみ温度設定「3」で運転を行います。
冷蔵室に食品を入れない場合などにご使用ください。
※ 冷蔵室は冷えないため、要冷蔵の食品を保存する場合は使用しないでください。

各冷却設定を中止するときは、温度設定表示部に数字が表示されるまで **設定切替** に触れてください。

各種点灯は約1分で消灯します。
通常は節電のため、操作パネルは消灯しています。
操作パネルに触れるかドアを開けると点灯します。

ドアアラーム機能

冷蔵室のドアを約3分以上開け続けるとドアアラームが鳴り、温度設定表示部に「Ed」と表示されます。
ドアを閉めると元の表示に戻ります。

設定切替 **冷却設定切替**
触れる度に冷却設定が切り替わります。

温度調節 **温度調節**
触れる度に温度設定が切り替わります。

冷蔵冷凍 **冷蔵冷凍**
触れる度に温度設定を変更する場所が切り替わります。

温度調節の目安

周囲温度32℃、食品を入れずにドアを閉め、安定したときの目安

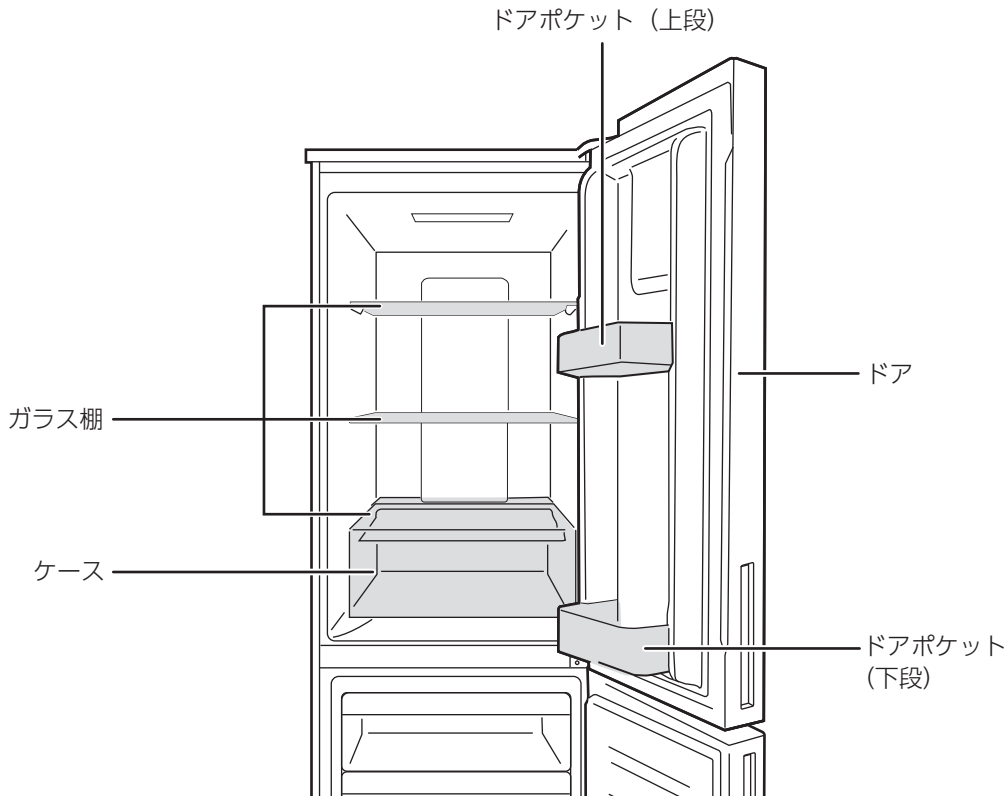
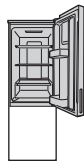
冷蔵室

強 ↑ ↓ 弱	5	「3」より約2℃～3℃低め
	4	
	3	約3℃～6℃
	2	「3」より約2℃～3℃高め
	1	

冷凍室

強 ↑ ↓ 弱	5	「3」より約2℃～3℃低め
	4	
	3	約-20℃～-18℃
	2	「3」より約2℃～3℃高め
	1	

冷蔵室

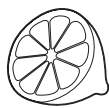


食品の入れかた

食品保存のコツ

- ポリ袋・ラップ・密閉容器で保存する
(におい移りや乾燥の防止)

かんきつ類の精油成分は、庫内プラスチック部分に変質する原因に、塩分が多い食品は、さびなどの原因になります。



- 常温まで冷ましてから
(他食品への悪影響・故障の防止)

- ドアの開閉は手際よく
(庫内の冷え悪化・霜の防止)

- つめ込みすぎない
(庫内の冷え悪化の防止)

- 缶・びん・水気が多い食品は
冷気吹き出し口から離す
(食品凍結の防止)

冷蔵庫での保存に向かないもの



バナナなどのトロピカルフルーツ
(変質のおそれ、食べる直前に冷やす)

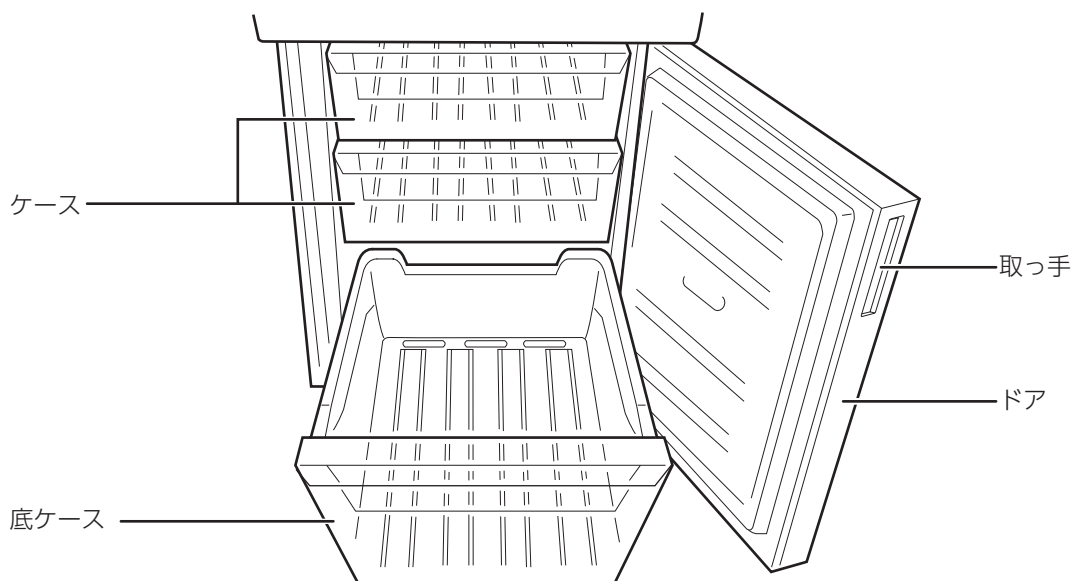
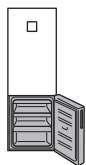


さつまいも・さといもなど
(腐敗のおそれ)

! お願い

- その他の野菜・くだものなどでも、冷やすと風味が落ちるものがあります。食べる直前 (約2～3時間前) に冷蔵庫に入れるなど、適切に使用してください。

冷凍室



! お願い

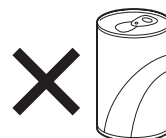
- ドアを開閉するときは、取っ手を持ち、静かに開閉してください。勢いよく開閉すると、食品が背面に落下したり、ケースが破損する原因になります。

食品の入れかた

食品保存のコツ

- ケースに収まるように入れる
(ドアが閉まらない・庫内破損の原因)
※ ドアにすき間があると庫内が十分に冷えません。
- 冷凍されていない食品を一度に多く入れない
(庫内の食品へ悪影響を与える原因)
※ 庫内温度が上がり、他の食品に影響を与えます。

- 炭酸飲料を入れない
(破裂による庫内汚損の原因)



部品の取り外しかた・取り付けかた

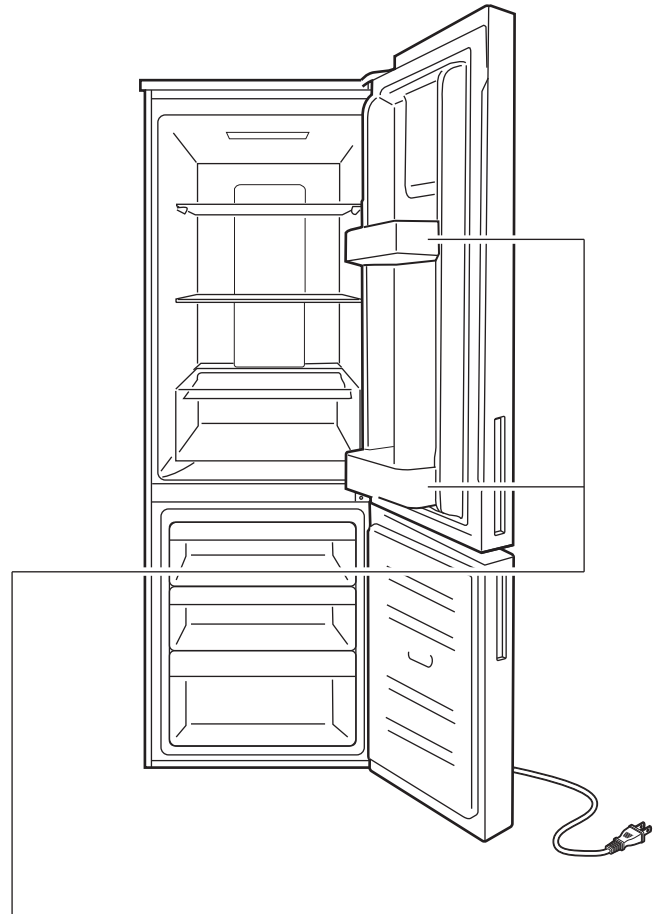


注意

- お手入れは、電源コードを抜いて行ってください。
- 水洗いはしないでください。

！ お願い

- 一度抜いた電源プラグは、すぐに差し込まないでください。コンプレッサーに負担がかかり、故障の原因になります。約6分以上待ってから差し込んでください。

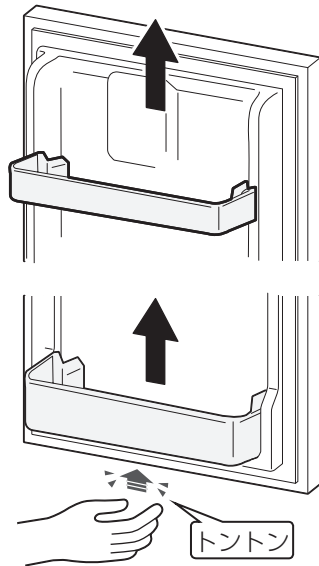


取り扱いかた

冷蔵室（ドアポケット）

取り外しかた

両端を持ち、上へ持ち上げて外してください。

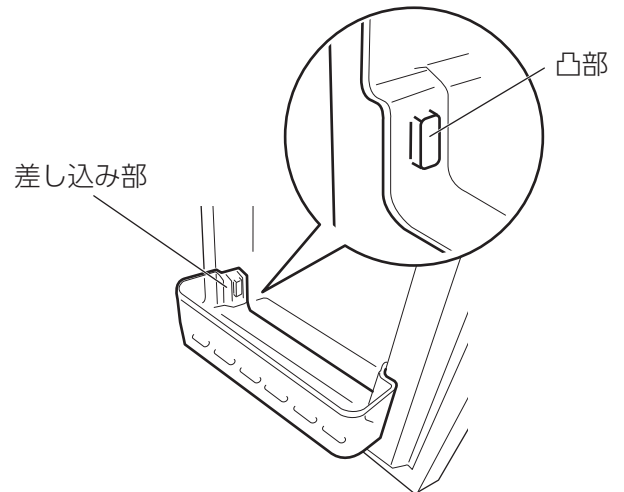


👉ポイント

- 取り外しにくいときは、底面を左右交互にトントンとゆっくりたたいて外してください。

取り付けかた

取り付けるときは、ドアの凸部にドアポケットの差し込み部を合わせて、奥まで差し込んでください。



部品の取り外しかた・取り付けかた つづき

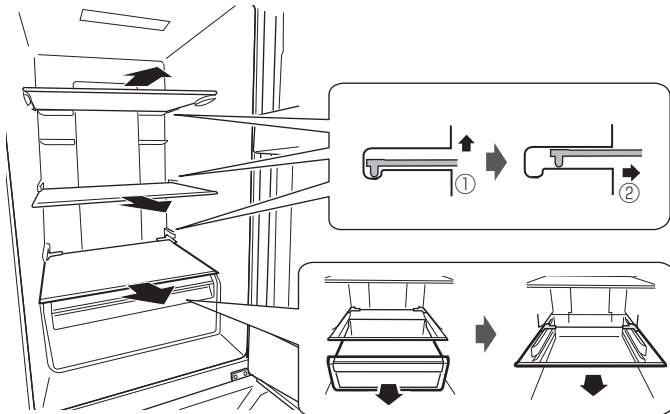
冷蔵庫 (ガラス棚)

取り外しかた

- ①手でガラス棚の下面を支えながら少し持ち上げて、
- ②ゆっくりと手前に引き出してください。

ポイント

- ケースの上部のガラス棚の取り外しは、ケースを取り外してから行ってください。

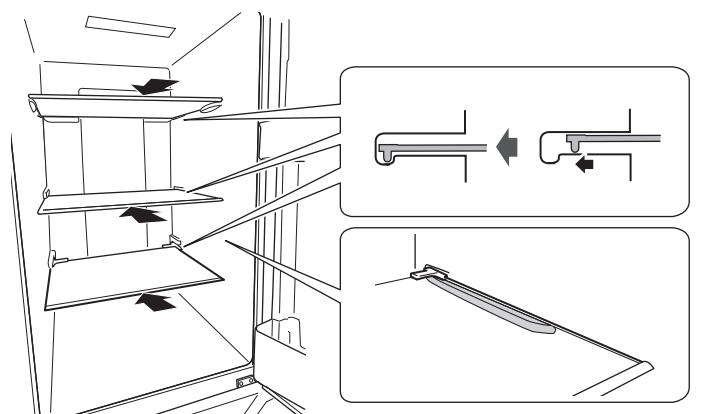


取り付けかた

ガラス棚の両端を本体の溝に合わせて、ゆっくりと奥まで差し込んでください。

！ お願い

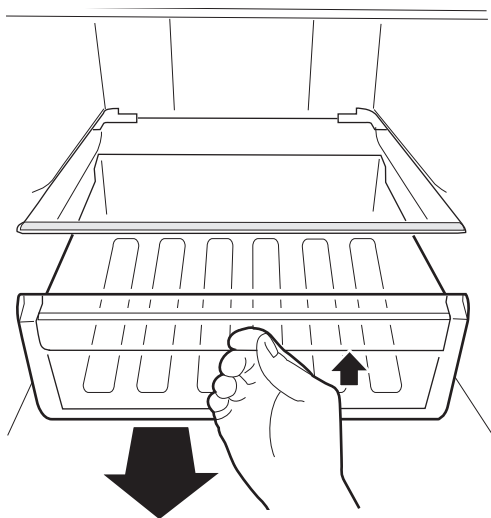
- ガラス棚を軽く前に引いて、外れないことを確認してください。



冷蔵庫 (ケース)

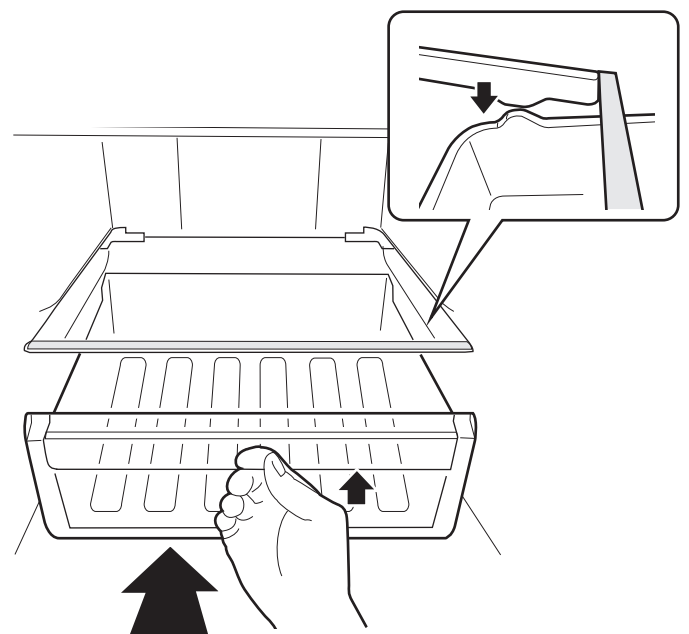
取り外しかた

ドアをいっぱいまで開け、ケースを引き出し、ケースが止まったら上に持ち上げながら手前に引き出して取り外す。



取り付けかた

ドアをいっぱいまで開け、ケースを差し込んで奥に押し、ケースが止まったら上に持ち上げながら奥まで押し込む。

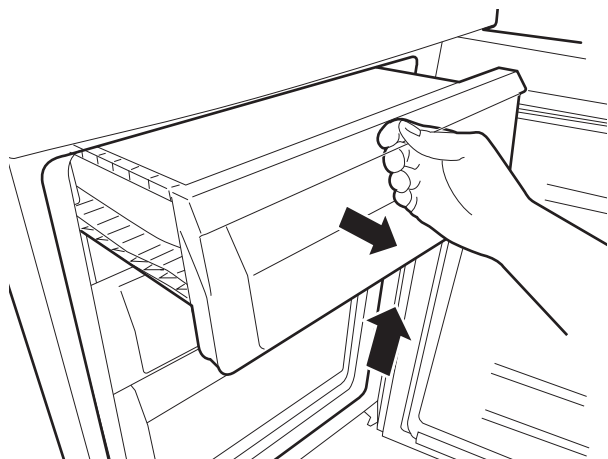




冷凍室 (ケース)

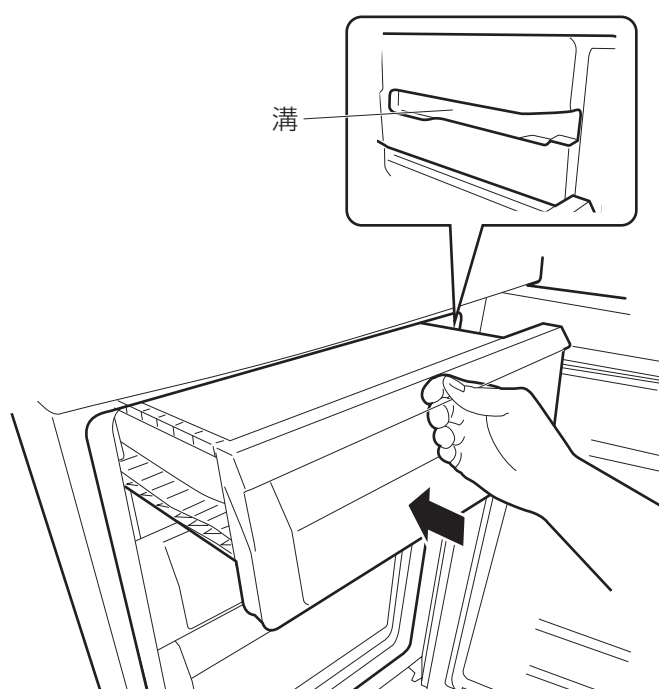
取り外しかた

ドアをいっぱいまで開け、ケースを引き出して、手前に持ち上げながら取り出す



取り付けかた

ドアをいっぱいまで開け、ケースを本体の溝に斜めに入れ、奥まで差し込む



お手入れ



警告

お手入れの際には必ず電源プラグをコンセントから抜く。

使用後は機能低下や故障を防ぐために定期的にお手入れしてください。

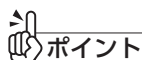
！ お願い

- 酸性・アルカリ性の強い洗剤・薬品、漂白剤、金属たわし、ナイロンたわし、研磨材入りのスポンジなどは使用しないでください。
- こびり付いた汚れなどを落とす際に、刃物やかたいものなどを使用しないでください。
- 庫内の汚れは、放置するとこびり付いて取れにくくなります。汚れたらすぐにお手入れしてください。
- ドアパッキンは汚れると傷みやすいので、こまめにお手入れしてください。

冷蔵室内・冷凍室内・外側・ドア・パッキン

月に1回程度

よく絞ったふきんで拭く

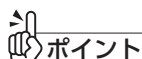


- 汚れが取れにくいときは、薄めた台所用洗剤（中性）を含ませたやわらかい布で拭いた後、洗剤分が残らないようにかたく絞った布などで水拭きしてください。

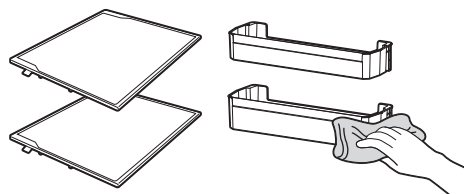
冷蔵室（ドアポケット・ガラス棚）

3か月に1回程度

よく絞ったふきんで拭く、または取り外して水洗いする
取り外しかたは、P13、14を参考にしてください。



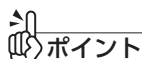
- 洗った後、よく乾かしてから取り付けてください。



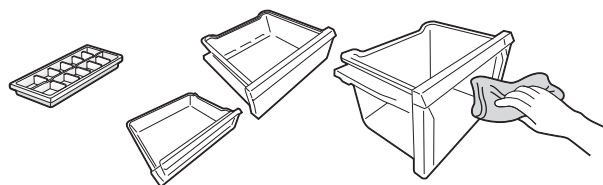
冷蔵室・冷凍室（ケース）・製氷皿

3か月に1回程度

よく絞ったふきんで拭く、または取り外して水洗いする
取り外しかたは、P14、15を参考にしてください。



- 洗った後、よく乾かしてから取り付けてください。



背面・壁・床

年に1回程度



注意

- 背面の機械部分には触れないでください。運転中・停止直後は高温のためやけどのおそれがあります。

ほこりなどの汚れを取り除く



- 年に一度は冷蔵庫を移動させて、ほこりなどを取り除いてください。

電源プラグ

年に1、2回程度

電源プラグをコンセントから抜き、乾いた布でほこりなどを取り除く

こまったときは・・・

使用中に異常が生じた場合は、修理を依頼される前に本書をよくお読みの上、以下の点を確認してください。

	状態	原因・処置
本体	冷蔵庫の側面が熱くなる	→本製品の側面および背面に放熱パイプを内蔵し、結露を防止しているためです。使い始めや夏場は特に熱くなり、約50～55℃になることもありますが、発火することはありません。(※庫内の食品への影響もありません。)
	外側に結露する	→乾いた布で拭き取ってください。 本製品の側面および背面には結露防止のために放熱パイプが通っていますが、周囲の湿度が高いと、一時的に結露することがあります。
	ケースに傷のような線がある	→プラスチックを成形する際に発生する跡で、傷ではありません。部品の強度には問題ありません。
表示部	温度設定表示部にEと「数字またはC」と表示が出る	異常が発生している可能性があります。お買い上げの販売店またはアイリスコールに、表示内容をご連絡ください。 E1：外気温度センサ E2：冷蔵室温度センサ E3：冷凍室温度センサ E4：除霜センサ EC：通信故障 E6：冷却ファン
冷え	冷えない	→電源プラグをコンセントに確実に差し込んでください。電源プラグがコンセントに確実に差し込まれていない可能性があります。
		→操作パネルの温度設定で適切に調節してください。温度設定が1(弱)の可能性があまりありません。
	冷えが悪い	→熱いものは、常温で冷ましてから入れてください。熱いものを入れている可能性があります。
		→冷気の通るすき間を空けてください。食品をつめ込みすぎている可能性があります。
		→直射日光や暖房器具の熱の当たらないところに設置してください。直射日光が当たっている、または暖房器具のそばで使用している可能性があります。
		→周囲に十分なすき間を空けて設置してください。周囲の風通しが悪い可能性があります。
		→つかえているもの、はさまっているものを取り除いて、ドアをきちんと閉めてください。食品がつかえていたり、ドアにもものがはさまったりして、ドアがきちんと閉まっていない可能性があります。
		→夏場などでドアの開閉が多いときは、温度設定を5(強)にしてください。ドアが長時間開いていたり、開閉が多いと温度が下がりにくくなります。ドアを閉め、開閉を少なくしてください。通常は温度設定を3(中)で使用してください。
	冷蔵室の食品が凍結する	→設置直後は庫内が十分に冷えていません。庫内が十分に冷えるまでは約4～10時間かかります。夏場は約24時間程度かかる場合もあります。
		→操作パネルの温度設定で適切に調節してください。冷蔵庫の温度設定が5(強)の可能性があまりありません。
		→水分の多い食品は凍りやすいので、奥の冷氣吹き出し口の近くには置かないでください。水分の多い食品が、冷氣吹き出し口の近くに置かれている可能性があります。
	庫内に霜が付く	→操作パネルの温度設定で冷蔵庫の温度設定を1(弱)にしてください。周囲の温度が低い可能性があります。
→水分の多い食品はラップをして入れてください。水分の多い食品をラップをせずに入れている可能性があります。		
→つかえているもの、はさまっているものを取り除いて、ドアをきちんと閉めてください。食品がつかえていたり、ドアにもものがはさまったりして、ドアがきちんと閉まっていない可能性があります。 →ドアを閉め、開閉を少なくしてください。ドアが長時間開いていたり、開閉が多いと霜が発生する可能性があります。		

こまったときは・・・ つづき

	状態	原因・処置
におい	庫内がにおう	→においの強い食品は、ラップで包むか密閉容器に入れてください。においの強い食品を入れている可能性があります。
		→庫内をお手入れしてください。食品かすが庫内に付着している可能性があります。 →P16
音	「ガタガタ」「ゴトゴト」と音がする	→水平で安定した場所に設置してください。不安定な場所に設置している可能性があります。
		→壁などから離して設置してください。周囲の壁などに触れている可能性があります。 →P08
		→接触しているものを取り除いてください。周囲のものが接触している可能性があります。
	音がうるさい	→冷蔵庫はコンプレッサーを運転したり停止したりして温度を調節しています。コンプレッサーが動き出すときは少し音が大きくなります。
	水が流れるような音がする	→そのまま使用してください。冷媒が冷却器の中を流れる音がする場合は異常ではありません。

それでも解決できないときは

お買い上げの販売店またはアイリスコールにお問い合わせください。



警告

●ご自分で分解・修理・改造をしないでください。

移動・運搬するときは

❗ お願い

- 故障の原因になるので、横積みはしないでください。
- この冷凍冷蔵庫の電源は50 / 60Hz共用です。周波数の切り替えは必要ありません。

1

はじめに

食品・飲料などをすべて取り出す
(製氷皿など固定されていない容器も外す)

2

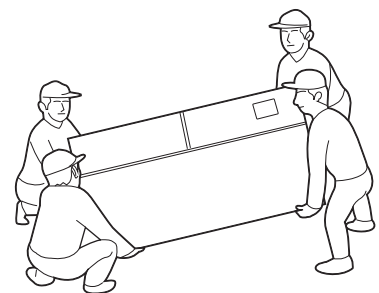
運搬前の準備をする

- ①調節脚を回して購入時の位置に戻す
 - ②転倒防止ベルトを外す
 - ③電源プラグを抜き、アース線を外す
 - ④通路に保護シートなどを敷く
- ・冷蔵庫背面下部の蒸発皿に水が残っていると、移動・運搬時に水が床面にこぼれることがあります。

3

運ぶ

- すべり止め手袋をして運搬用取っ手を持ち、2～4名以上で運ぶ
- ・手を滑らせて落下させないようにご注意ください。



長年ご使用の冷凍冷蔵庫の点検を！

愛情点検



こんな症状はありませんか

- 電源プラグ・電源コードが異常に熱くなったり、こげくさいにおいがする
- 本体に触れるとピリピリ電気を感じる
- 運転中に異常な振動がある
- 電源コードが傷付いている
- その他の異常や故障がある

▶
**ご使用
中止**

故障や事故防止のため、電源を切って、コンセントから電源プラグを抜き、必ず販売店に点検を依頼してください。

仕様

種類		冷凍冷蔵庫
定格内容積 ^{※1}	全定格内容積	170L
	冷蔵室	110L
	冷凍室	60L
冷凍室の性能 ^{※2}	記号	※*** フォースター
	冷凍室負荷温度（食品温度）	-18℃以下
	冷凍食品の保存期間の目安	約3か月
定格電圧		AC100V
定格電源周波数		50 / 60Hz
定格入力		67 / 73W
霜取装置入力		103W
年間消費電力量 ^{※3}		冷蔵庫ドア内側の品質表示銘板に表示
外形寸法		幅500×奥行617×高さ1,392mm
質量		43kg
電源コード長さ		約1.9m

※1 定格内容積は、日本工業規格（JIS C 9801-3：2015）に基づき、庫内の温度制御に必要なでない部品（ケースなど）を外した状態で算出しています。

※2 冷凍室の性能は、日本工業規格（JIS C 9607）に基づき表示しています。

※3 年間消費電力量は、日本工業規格（JIS C 9801-3：2015）に基づき表示しています。実際の消費電力量は、使用条件によって変動します。

※ 商品の仕様は予告なく変更することがあります。

※ J-Moss（JIS C 0950：2021）の規定に基づき、対象となる6物質（鉛・水銀・カドミウム・六価クロム・PBB・PBDE）の含有について情報を公開しています。詳しくはホームページをご覧ください。

https://www.irisohyama.co.jp/company/socialactivity/j_moss/

保証とアフターサービス

必ずお読みください。

■ 保証書

お買い上げの際に、所定の事項が記入されている保証書をお買い上げの販売店より必ずお受け取りください。保証書がないと、保証期間内でも代金を請求させていただく場合がありますので、大切に保管してください。なお食品の補償など、製品の修理以外の保証はいたしかねます。

■ 保証期間

保証期間は、保証書に記載されています。

保証期間内に故障した場合は、保証規定にしたがって修理させていただきます。

■ 保証期間経過後の修理

お買い上げの販売店またはアイリスコールにご相談ください。修理により製品の機能が維持できる場合は、ご希望により有料にて修理いたします。

■ 補修用性能部品の保有期間について

当社はこの製品の補修用性能部品の製造打ち切り後、9年間保有しています。

性能部品とは、その製品の機能を維持するために必要な部品です。

■ アフターサービスについて

ご不明な点は、お買い上げの販売店またはアイリスコールにお問い合わせください。

本書は、お買い上げ日から下記期間内に故障が発生した場合に、下記の保証規定により無料修理を行うことをお約束するものです。

お買い上げ日 ※		保証期間 お買い上げ日より 本体：1年間、特定部品：5年間	
年 月 日		本体：下記以外のすべての部品 特定部品：冷媒循環回路（圧縮機、凝縮器、冷却器、毛細管、配管）	
お客様	お名前	※販売店	住所・店名
	ご住所 〒		
	電話（ ） -		電話（ ） -

販売店様へ： ※印欄は必ず記入してお渡してください。

保証規定

- 取扱説明書、本体貼付ラベルなどの注意書きにしたがった正常な使用状態で故障及び損傷した場合には、弊社が無料にて修理または交換いたします。
- 保証期間内に、故障などによる無料修理をお受けになる場合には、お買い上げの販売店にて、保証書をご提示のうえ、修理をご依頼ください。
- 保証内容は本製品自体の無料修理に限ります。保証期間内においても、食品など、その他の保証はいたしかねます。
- ご転居や贈答品などで本保証書に記入してある販売店に修理をご依頼になれない場合には、アイリスコールにお問い合わせください。
- 保証期間内におきましても次の場合には有料修理になります。
 - 使用上の誤り、不当な修理、改造などによる故障及び損傷
 - お買い上げ後の落下などによる故障及び損傷
 - 火災、地震、その他の天災地変による故障及び損傷
 - 一般家庭用以外（たとえば業務用の長時間使用、車両・船舶への搭載など）に使用された場合の故障及び損傷
 - お買い上げ後の移動、輸送または什器・備品などとの接触による故障及び損傷
 - 本書の提示がない場合
 - 本書にお買い上げ年月日、お客様名、販売店名の記入のない場合、あるいは字句を書き換えられた場合
- 本書は日本国内においてのみ有効です。
- 本書は再発行いたしませんので紛失しないよう大切に保管してください。

修理メモ

- ※ この保証書は本書に明示した期間、条件のもとにおいて無料修理をお約束するものです。したがって、この保証書によって保証書を発行しているもの（保証責任者）、及びそれ以外の事業者に対するお客様の法律上の権利を制限するものではありません。保証期間経過後の修理などについてご不明の場合は、お買い上げの販売店またはアイリスコールにお問い合わせください。
- ※ 保証期間経過後の修理、補修用性能部品の保有期間については、「保証とアフターサービス」をご覧ください。

アイリスオーヤマ株式会社

〒980-8510 仙台市青葉区五橋2丁目12番1号
ホームページ <https://www.irisohyama.co.jp/>

製品に関するお問い合わせ（通話料無料）

アイリスコール 0800-919-0770

9:00～17:00（年末年始・会社都合による休日を除く）

- お問い合わせの際は、製品の型番をお調べいただき、取扱説明書・ご購入履歴のわかるもの・メモのご用意をお願いします。

お客様サポート

24時間365日

Web即時回答サービス

