



## 取扱説明書

冷蔵庫 [室内・家庭用]

型番 **IRSN-8A**

※ この冷蔵庫は室内・家庭用です。  
業務用として使用しないでください。

### 保証書付

日本国内専用 (FOR USE IN JAPAN ONLY)

このたびは、お買い上げいただきまことにありがとうございます。

- この取扱説明書をよくお読みになり、正しくお使いください。
- ご使用前に「安全上の注意」を必ずお読みください。
- この取扱説明書はお使いになる方がいつでも見るできるよう大切に保管してください。
- 「保証書」は「お買い上げ日」「販売店名」の記入を必ず確かめ、販売店からお受け取りください。

# もくじ

---

## ご使用の前に

安全上の注意 .....	3
使用上の注意 .....	6
各部のなまえ .....	7

## 取り扱いかた

準備する .....	8
使いかた .....	10
部品の取り外しかた・取り付けかた・お手入れ .....	11
移動・運搬するときは.....	13

## こんなときは

こまったときは・・・.....	14
-----------------	----

## アフターサービスとその他の内容

仕様 .....	15
保証とアフターサービス .....	15
保証書 .....	裏表紙

# 安全上の注意

最初に、この「安全上の注意」をよくお読みになり、正しくお使いください。  
人への危害や、財産への損害を未然に防止するため、必ず守る必要があることを説明しています。

## 図記号の意味



注意を促す記号です。



禁止を示す記号です。



必ず行うことを示す記号です。



## 警告

誤った取り扱いをすると、人が死亡または重傷を負うおそれがある内容を示しています。

### 電源プラグ・電源コードは正しく使う



- 電源プラグのほこりは定期的に取り  
ほこりがたまると、湿気などで絶縁不良になり、火災・感電の原因になります。
- 電源プラグはコンセントの奥まで確実に  
差し込む  
ショートによる火災・感電の原因になります。
- 電源は交流100V、定格15A以上のコンセントを  
単独で使う  
火災の原因になります。



ぬれ手禁止

- ぬれた手で電源プラグの抜き差しをしない  
感電・やけど・けがの原因になります。



- 電源コードを束ねて通電しない  
過熱してやけど・火災の原因になります。電源コードは、必ずのばして使用してください。
- 移動時に電源コードを引っ張らない  
火災の原因になります。
- 電源コードを傷付けない
- 持ち運び時や収納時に電源コードを引っ張らない
- 設置時に冷蔵庫を電源プラグに押し付けない  
傷付ける、加工する、無理に曲げる、引っ張る、ねじる、重いものを載せる、挟み込むなどしないでください。  
電源コードが破損し、火災・感電の原因になります。
- 電源コードや電源プラグが傷んだり、コンセントの差し込みがゆるいときは使わない  
ショートによる火災・感電の原因になります。電源コードが破損したときは、使用を中止しアイリスコールへお問い合わせください。(コードの交換は製造業者もしくはその代理店または同等の有資格者によって行います。)



プラグを抜く

- お手入れや点検、移動の際は、必ず電源プラグをコンセントから抜く  
感電やけがの原因になります。
- 電源プラグを抜くときは、電源コードを持たずに必ず電源プラグを持って引き抜く  
電源コードが破損し、火災・感電の原因になります。
- 長期間使わないときは、必ず電源プラグをコンセントから抜く  
絶縁低下により、火災・感電の原因になります。

### 設置について



- 水平で安定した場所で使用する  
不安定な場所で使用すると、ドアの開閉などで転倒し、けがや火災の原因になります。
- 地震に備えて、転倒防止処置をする  
転倒すると、けがや火災の原因になります。
- 風通しが良いところに、すき間を空けて設置する  
せまい場所に設置すると、過熱の原因になるだけでなく、冷媒がもれ出したときは、滞留して発火・爆発の原因になります。



アースを接続

- アースを取り付ける  
(アースを取り付けることをおすすめします。アースを取り付けないと、故障したり漏電したときに感電するおそれがあります。)

次のような場所で使用する場合は、法令でアース工事（D種接地工事）が義務付けられています。

- 湿気の多い場所  
土間・コンクリート床・貯蔵室など
- 水気のある場所  
洗い場など水を扱うところ  
水滴が飛び散るところ  
地下室など結露しやすいところ

※アース線は別売りです。付属していません。

# 安全上の注意



## 警告

誤った取り扱いをすると、人が死亡または重傷を負うおそれがある内容を示しています。



- 水気の多いところで使用する場合は、漏電遮断器を設置する

水気の多いところに設置する場合は、アースの他に漏電遮断器の設置が義務付けられています。(ご家庭の分電盤に設置されていることがあります。)

詳しくは、お買い上げの販売店または電気工事店にご相談ください。



- アース線は、ガス管・水道管・電話線・避雷針のアース線には絶対に接続しない  
爆発・火災の原因になります。

### 異常時には



プラグを抜く

- 異常・故障時には直ちに使用を中止し、電源プラグをコンセントから抜く  
発煙・火災・感電のおそれがあります。

#### 〔異常の例〕

- 異常な音やにおいがする
  - 電源プラグ・電源コードが異常に熱くなる
  - 電源コードを動かすと、通電したりしなかったりする
  - 運転中時々電源が切れる
  - 触れるとピリピリ電気を感じる
- 使用を中止し、お買い上げの販売店またはアイリスコールへお問い合わせください。



- 冷蔵庫の冷媒やプロパンガス・都市ガスなどのガスがもれたら、冷蔵庫やコンセントに触れずに窓を開けて換気する  
引火して、発火・爆発の原因になります。

### 廃棄時は



- 廃棄などで保管するときは、必ずドアパッキンを外す  
幼児の閉じ込め事故の原因になります。
- 廃棄するときは、販売店や市町村に引き渡す  
放置すると、冷媒もれによる発火・爆発の原因になります。

### 取り扱いについて



- 冷却回路(配管)に損傷を与えない  
この商品は霜取り不要です。  
冷媒がもれると発火・爆発の原因になります。

- 可燃性のスプレーや可燃性高圧ガスが入ったエアゾール缶などの爆発性物質を入れたり、近くで使用したりしない  
接着剤・ベンジン・工業用アルコール・ライターの本など、揮発性・引火性のあるものは入れないでください。  
引火・爆発のおそれがあります。



- 屋外で使用しない  
故障して、ショートや火災の原因になります。

- 脱臭機などの電気製品を入れない  
感電や引火、爆発の原因になります。



水ぬれ禁止

- 風呂場など極端に湿度が高く、水がかかる可能性の高い場所では絶対に使用しない

- 本体を水につけたり、水をかけたりしない

- 冷蔵庫の上に水を入れた容器を置かない  
火災・感電の原因になります。



分解禁止

- 分解・修理・改造しない  
火災・感電・けがの原因になります。  
修理技術者以外の方が修理を行うことは危険です。修理については、お買い上げの販売店またはアイリスコールにご相談ください。



- 冷蔵庫の上に乗ったり、重いものを載せたり、ドアにぶら下がったりしない  
転倒してけがの原因になります。



## 注意

誤った取り扱いをすると、人がけがをしたり、物的損害が発生するおそれがある内容を示しています。

### お手入れのときは



- ガラス棚の取り付けは確実にする  
落下すると、けがや保存物の破損の原因になります。



接触禁止

- 底面に手や足を入れない  
鉄板の端面でけがをするおそれがあります。
- 背面の機械部分に触れない  
やけど・けがの原因になります。

### 移動・運搬・設置するときは



- 2人以上ですべり止め手袋をして、前面下部の調節脚と、背面上部のトップテーブルをしっかり持つ  
前面下部の調節脚と背面上部のトップテーブル以外を持ち、手がすべるとけがの原因になります。

- 傷付きやすい床や、やわらかい床(クッションフロアなど)の上では、保護用の板を敷く  
床が傷付いたり凹んだりするおそれがあります。

- 中の食品はすべて取り出す  
落下して、破損・飛散・けがの原因になります。



- 横倒しに置かない  
コンプレッサーや冷却回路が破損し、冷媒がもれると火災の原因になります。

### 取り扱いについて



ぬれ手禁止

- 庫内の食品・容器（特に金属製の容器）にぬれた手で触れない  
ぬれた手で触れるとくっついて、凍傷の原因になります。くっついてしまったときは、水をかけてはがすか、流水で洗い流してください。凍傷になったと思われるときは、医師の診断を受けてください。



- 異臭がしたり、変質した食品は食べない  
腐敗のおそれがあり、健康を害する原因になります。

- 食品をガラス棚やケースから飛び出すように入れない  
引っかかって落下し、破損やけがの原因になります。

- 熱いものは入れない  
熱いものは、必ず冷めてから入れてください。ガラス棚は、急冷・急熱すると割れることがあります。

- 医薬品・美術品・学術資料の保存など、業務用・特殊用途に使用しない  
保存品の劣化の原因になります。家庭用冷蔵庫では、温度管理の厳しいものは保存できません。

- 勢いよくドアを開閉しない  
転倒したり、指を挟んだりして、けがの原因になります。また、保存物が破損したり、落下したり、飛散したりするおそれがあります。

- 他の人が触っているときは、ドアの開け閉めをしない

- ドア回転の支点部分に触れない  
指などを挟んでけがをするおそれがあります。

- 製造業者が推奨する電気機器以外を食品貯蔵庫内で使用しない

# 使用上の注意

---

- ドア内側に小さな穴がありますが、不良ではありません。  
断熱材の発泡時に空気を抜くのに使用した穴です。(数か所あります。)
  - 使い始めは、ドアを開けると構造材のにおいがすることがありますが、使用にともない消えますので、そのまま使用してください。
  - ケースに傷のような線がありますが、異常ではありません。
- 

## 停電のときは

- 庫内の温度を保つため、ドアの開閉・新たな食品の保存を控えてください。
  - 長期間使用しないときは、電源プラグを抜き、2～3日ドアを開放して庫内を乾燥させてください。  
かびやにおいを防止するためです。
  - 電源プラグを抜いたときは、6分以上待ってから差し込んでください。  
コンプレッサーに負担がかかり、すぐに動かない場合があります。
- 

## 冷蔵庫を廃棄するとき

2001年4月施行の家電リサイクル法では、お客様が使用済みの冷蔵庫を廃棄する場合は、収集・運搬料金と再商品化等料金をお支払いいただき、対象品を販売店や市町村に適正に引き渡すことが求められています。



- 廃棄処分するときは、ドアパッキンを外す
- 幼児が遊ぶ場所に放置しない  
幼児が閉じ込められる危険があります。

この機器は安全に責任を負う人の監視または指示がないかぎり、補助を必要とする人（子どもを含む）が単独で機器を用いることを意図しておりません。

---

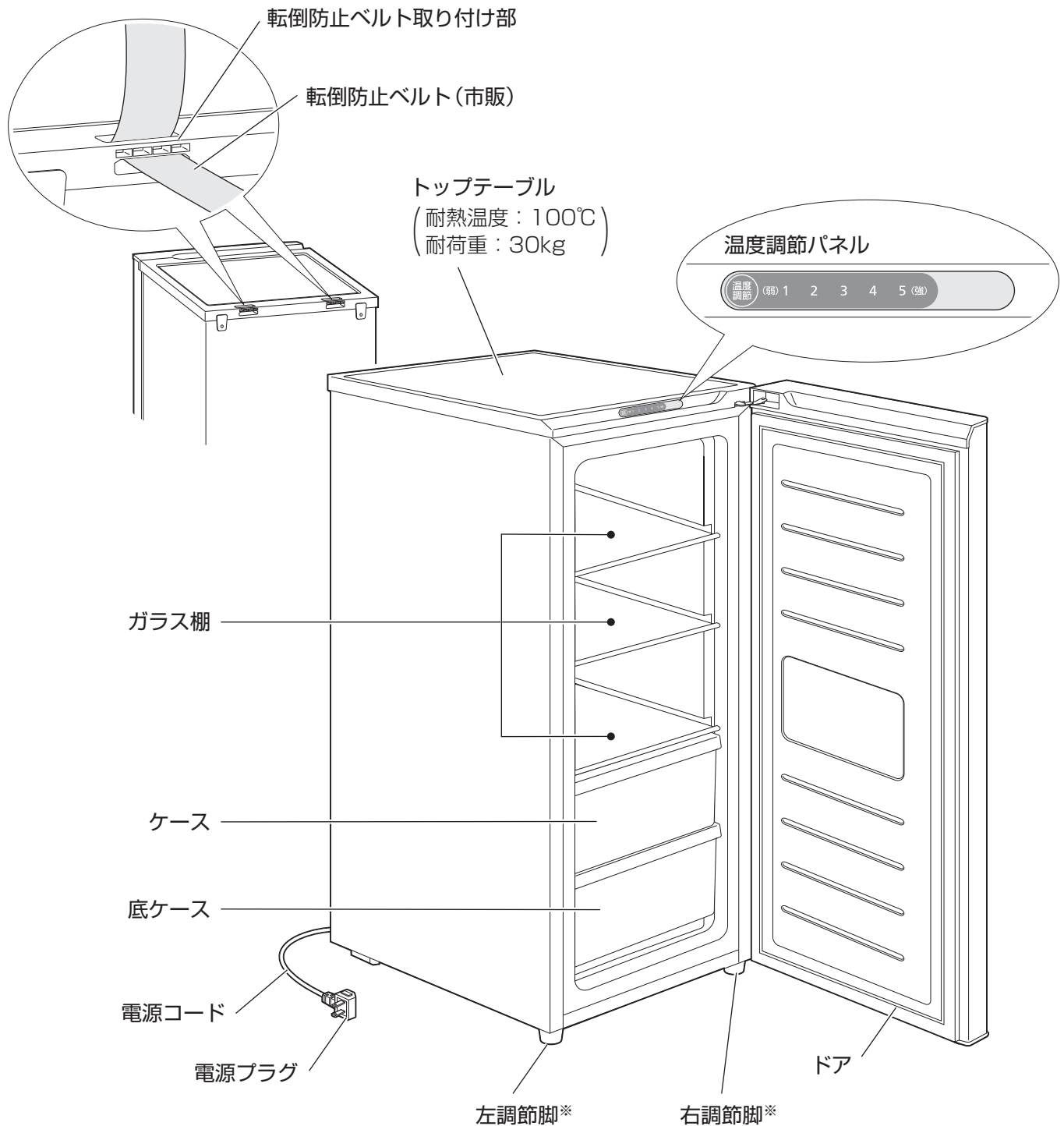
子どもがこの機器で遊ぶことがないように、注意してください。

---

# 各部のなまえ



● トップテーブルにものを置くときは、ドアの上端にかからないようにしてください。落下事故のおそれがあります。



※左調節脚と右調節脚の長さは異なります。



# 準備する

## ❗ お願い

● 設置する前に電源プラグを差し込まないでください。

## 1 設置する

- ・ 電源コードを挟み込まないように本体を設置してください。
- ※ 電源プラグはまだ接続しないでください。

### ■ 設置場所について

**直射日光や暖房機器の熱の当たらないところ**

**風通しの良いところ**

- ・ 冷却能力の低下を防ぐため、風通しを良くして放熱してください。
- ・ 周囲から図の距離を空けてください。

**ラジオやテレビから離れたところ**

- ・ ラジオやテレビにノイズが入ることがあります。

**電源プラグが掃除しやすいところ**

- ・ 電源プラグのほこりは定期的にとってください。

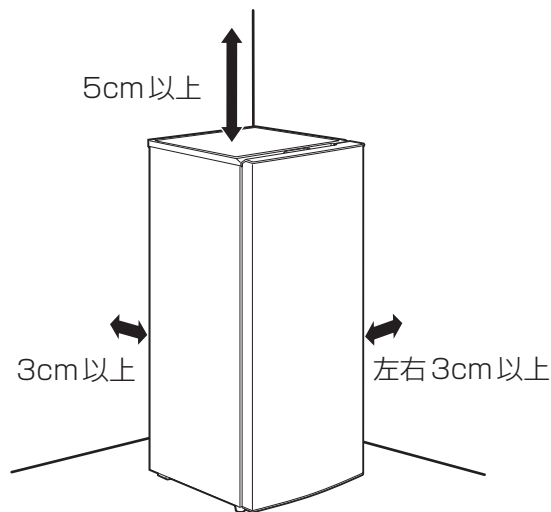
**湿気の少ないところ**

**腐食性ガスの発生しないところ**

- ・ 配管が劣化・破損すると、冷媒もれの原因になります。

**水平で丈夫な床の上**

- ・ 不安定な場所への設置は、振動や騒音の原因になります。
- ・ 熱による変形や変色の防止のため、じゅうたん・たたみ・塩化ビニル樹脂の床には保護用の板を敷いてください。



## 2 固定する

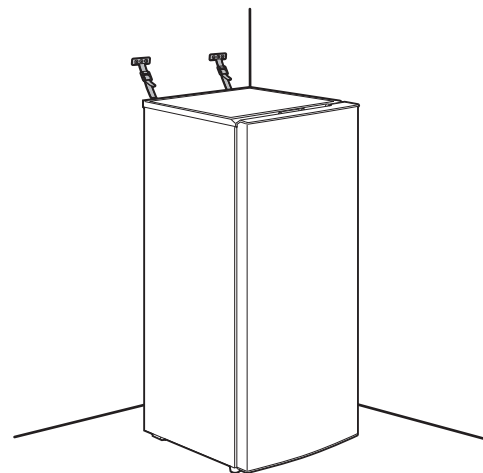
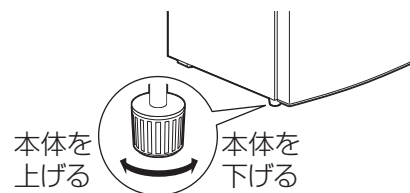
- ・ 調節脚（前側2か所）を回して、がたつかないように固定してください。
- まず、左調節脚を回して、がたつくようであれば右調節脚を回してください。

### 地震に備えて

- ・ 地震で倒れないように、転倒防止処置をしてください。冷蔵庫背面上端の転倒防止ベルト取り付け部に、市販の転倒防止ベルトを取り付け、背面の壁などに固定します。



- 転倒防止ベルトを固定する壁は、十分な強度があることを確認してください。石膏ボードなどに取り付けると、壁を破損するおそれがあります。





3

### 庫内の梱包材を外し、庫内を拭く

! お願い

- 棚やケースなどの部品が取り付けられていることを確認してください。
- 水またはぬるま湯 (40℃以下) を含ませたやわらかい布をよく絞って、庫内をよく拭いてください。

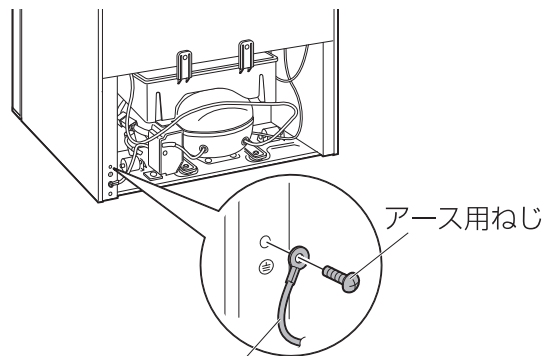
4

### アース線を接続する

- ・ アース線は別売りです。アース線を取り付けることをおすすめします。(→P3)
- ・ 市販のアース線を用意し、片方を本体背面下部にあるアース用ねじで固定してください。



- アース線は、ガス管や水道管、電話線や避雷針のアース線には絶対に接続しないでください。  
爆発・火災の原因になります。



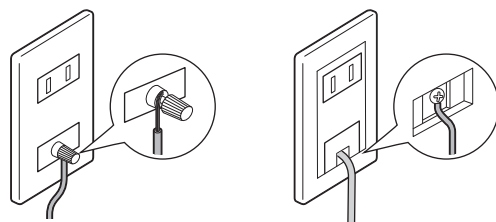
アース線 (市販)  
緑/黄軟銅線 断面積 2.0mm<sup>2</sup> 以上  
(直径 1.6mm 以上)

#### アース端子付きコンセントがある場合

- ・ アース線先端の銅線部分を、アース端子に差し込んで固定します。
- ・ ふた付きの場合はふたを開けて、つないでください。

#### アース端子付きコンセントがない場合

- ・ アース棒の設置が必要です。販売店または電気工事店に相談してください。



- ・ ふた付きはふたを開ける

5

### 電源プラグをコンセントに差し込む

※ 冷蔵庫はコンプレッサーが動作するときに、定格の数倍の電流が流れることがあります。電源は交流100V、定格15A以上のコンセントを単独で使ってください。

! お願い

- 電源プラグを抜いたときは、すぐに差し込まないでください。  
コンプレッサーに負担がかかり、故障の原因になります。6分以上待ってから差し込んでください。

## 庫内の冷却が始まります。

- ・ 庫内を冷やすために約4～10時間 (夏場は約24時間) 何も入れない状態で運転してください。
- ※ 庫内が冷えるまでは、できるだけドアを開閉しないでください。

# 使いかた

## 温度調節パネル

本体上部の温度調節パネルで、庫内の設定温度の調節ができます。



### 温度調節方法

温度調節ボタンを押すたびに温度設定が切り替わります。

※ 通常の温度設定は「3」にしてください。

強 ↑ ↓ 弱	5	「3」より約2℃～3℃低くなります
	4	
	3	約3℃～6℃
	2	「3」より約2℃～3℃高くなります
	1	

通常は節電のため、操作パネルは消灯しています。操作後約1分で消灯します。  
温度調節ボタンに触れると点灯します。

## 食品の入れかた

### ●ポリ袋やラップに包むか、密閉容器に入れる

(におい移りや乾燥の防止)

- ・かんきつ類の精油成分は、庫内プラスチック部分が変質する原因になります。
- ・塩分の多い食品は、さびや故障の原因になります。

### ●常温で冷ましてから

(他食品への悪影響・故障の防止)

### ●ドアの開閉は手際良く

(庫内の冷え悪化・霜の防止)

### ●詰め込みすぎない

(庫内の冷え悪化の防止)

### ●缶・びん・水気の多い食品は冷気吹き出し口から離す

(食品凍結の防止)

- ・通常は温度調節を「3」に設定してください。

### ●冷蔵庫での保存に向かないもの

- ・バナナなどのトロピカルフルーツ  
(変質のおそれ、食べる直前に冷やす)
- ・さつまいも・さといもなど  
(腐敗のおそれ)

※ その他の野菜・くだものなどでも、冷やすと風味が落ちるものがあります。食べる直前(2～3時間前)に冷蔵庫に入れるなど、適切に使用してください。

### ●ケースに重いものを入れない

(割れやけがの原因)

### ●ケースは奥まで入れる

(ドアの半開きの防止や破損のおそれ・霜の防止)

### ●常温の食品を一度に多く入れない

(庫内温度上昇の防止)

# 部品の取り外しかた・取り付けかた・お手入れ



**注意**

- お手入れは、電源コードを抜いて行ってください。
- 水洗いはしないでください。

機能低下や故障を防ぐために定期的にお手入れしてください。

❗ **お願い**

- 酸性・アルカリ性の強い洗剤・薬品、漂白剤、金属たわし、ナイロンたわし、研磨材入りのスポンジなどは使用しないでください。
- こびり付いた汚れなどを落とす際に、刃物やかたいものなどを使用しないでください。
- 庫内の汚れは、放置するとこびり付いて取れにくくなります。汚れたらすぐにお手入れしてください。
- ドアパッキンは汚れると傷みやすいので、こまめにお手入れしてください。

❗ **お願い**

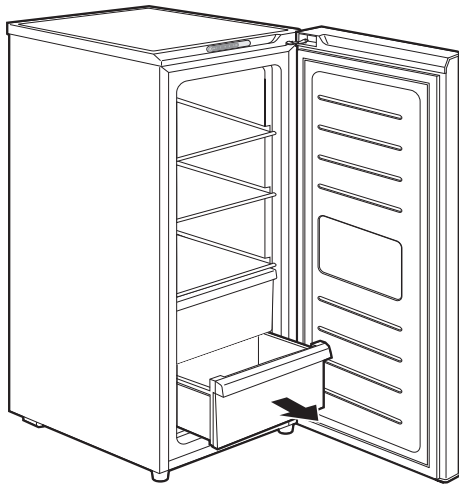
- 一度抜いた電源プラグは、すぐに差し込まないでください。コンプレッサーに負担がかかり、故障の原因になります。約6分以上待ってから差し込んでください。

## ケース・底ケース

3か月に1回程度

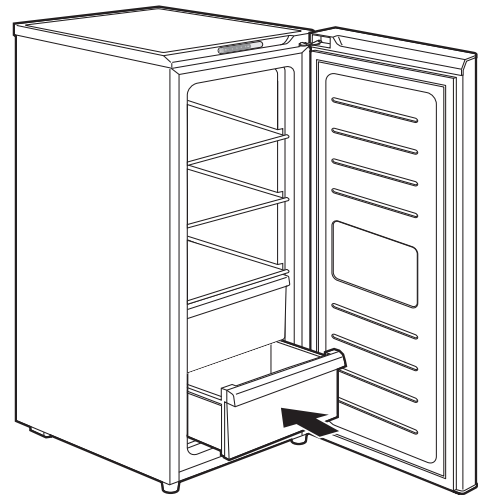
### 取り外しかた

ドアをいっぱいまで開け、ケースを引き出して、手前を持ち上げながら取り外す



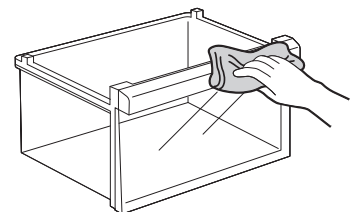
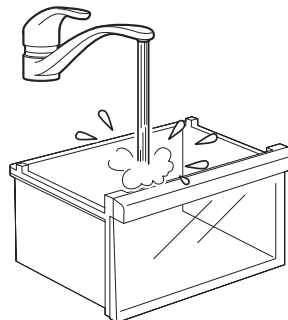
### 取り付けかた

取り付けるときは、外したときと逆の手順で取り付けてください。



### お手入れ

よく絞ったふきんで拭くか、取り外して水洗いする  
・洗った後、よく乾かしてから取り付けてください。



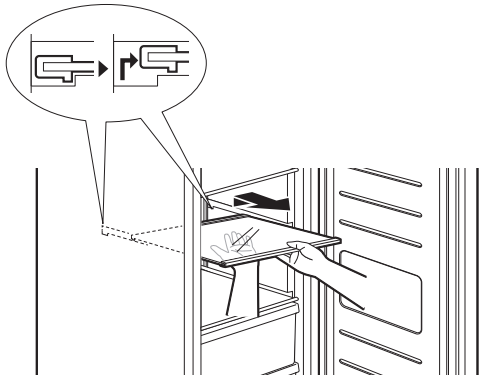
# 部品の取り外しかた・取り付けかた・お手入れ つづき

## ガラス棚

3か月に1回程度

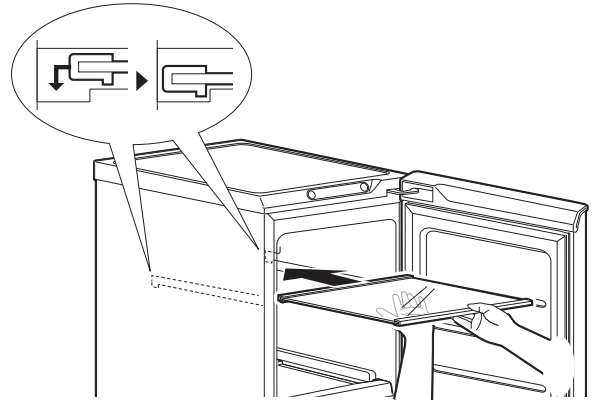
### 取り外しかた

片方の手で下側から少し上に持ち上げ、ゆっくりと手前に引き出す



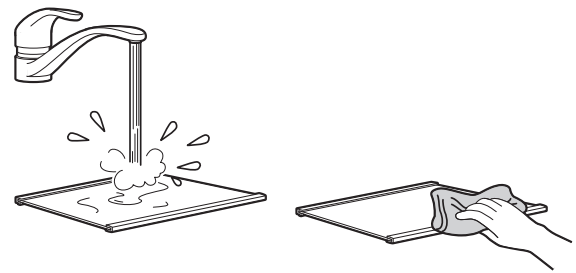
### 取り付けかた

ガラス棚の両端を本体の溝に合わせて奥まで差し込む  
・ガラス棚を軽く前に引いて、外れないことを確認してください。



### お手入れ

よく絞ったふきんで拭くか、取り外して水洗いする  
・洗った後、よく乾かしてから取り付けてください。



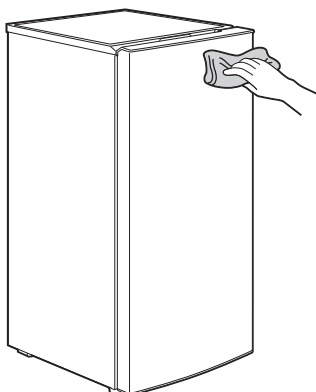
## 庫内・ドア・トップテーブル・側面

月に1回程度

### お手入れ

よく絞ったふきんで拭く

・汚れが取れにくいときは、薄めた台所用洗剤を含ませたやわらかい布で拭いた後、洗剤分が残らないようにかたく絞った布などで水拭きしてください。



## 背面・壁・床

年に1回程度



**注意**

●背面の機械部分には触れないでください。運転中・停止直後は高温のため、やけどのおそれがあります。

### お手入れ

ほこりなどの汚れを取り除く

・年に一度は冷蔵庫を移動して、ほこりなどを取り除いてください。

## 電源プラグ

年に1、2回程度

### お手入れ

電源プラグをコンセントから抜き、乾いた布でほこりなどを取り除く

# 移動・運搬するときは

## ！ お願い

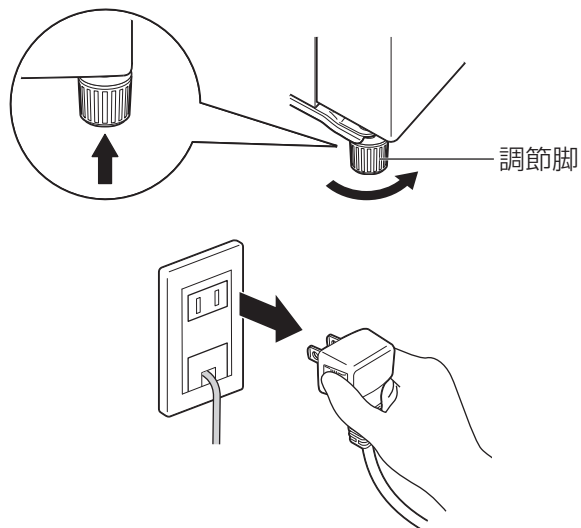
- 故障の原因になるので、横積みはしないでください。
- この冷蔵庫の電源は50 / 60Hz共用です。周波数の切り替えは必要ありません。

## 1 はじめに

食品・飲料などをすべて取り出す

## 2 運搬前の準備をする

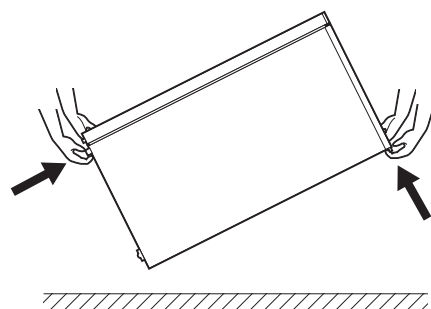
- ①調節脚を回して上げる
- ②転倒防止ベルトを外す
- ③電源プラグを抜き、アース線を外す
- ④通路に保護シートなどを敷く
  - ・冷蔵庫背面下部の蒸発皿に水が残っていると、移動・運搬時に水が床面にこぼれることがあります。



## 3 運ぶ

すべり止め手袋をして、2人以上で前面下部の調節脚と背面上部のトップテーブルをしっかりと持つ

- ・手をすべらせて落下させないようにご注意ください。



取り扱いかた

## 冷媒について

本製品には地球温暖化の影響が極めて少ないノンフロン冷媒（R600a）を使用しています。冷媒は回路に密閉されているので、通常はもれ出すことはなく安全ですが、可燃性ですので万が一もれ出したときは火気に注意してください。

## 長年ご使用の冷蔵庫の点検を！

### 愛情点検



こんな症状はありませんか

- 電源プラグ・電源コードが異常に熱くなったり、こげくさいにおいがする
- 本体に触れるとピリピリ電気をを感じる
- 冷蔵庫床面にいつも水がたまっている
- 運転中に異常な振動がある
- 電源コードが傷付いている
- その他の異常や故障がある

ご使用  
中止

故障や事故防止のため、電源を切って、コンセントから電源プラグを抜き、必ず販売店に点検を依頼してください。

# こまったときは・・・

使用中に異常が生じた場合は、修理を依頼される前に本書をよくお読みの上、以下の点を確認してください。

状態		原因・処置
本体	本体の側面・背面などが熱くなる	放熱パイプを内蔵し、露付きを防止しているためです。使い始めや夏場は特に熱くなり、約50～55℃になることもあります。発火することはありません。（※庫内の食品への影響もありません。）
	外側に結露する	本製品の側面および背面には結露防止のために放熱パイプが通っていますが、湿度が高いと、一時的に結露することがあります。 →乾いた布で拭き取ってください。
	ケースに傷のような線がある	プラスチック成形の際に発生する跡です。 →異常ではありません。部品の強度に問題はないため、そのまま使用してください。
冷え	冷えない	電源プラグがコンセントに確実に差し込まれていない可能性があります。 →電源プラグをコンセントに確実に差し込んでください。
	冷えが悪い	温度調節が「1」に設定されていませんか。 →温度調節ボタンを押して、適切に調節してください。通常は温度調節を「3」に設定してください。 →P10
		熱いものを入れていませんか。 →熱いものは、常温で冷ましてから入れてください。
		食品を詰め込みすぎていませんか。 →冷気の通るすき間を空けてください。
		直射日光や暖房器具の熱が当たっていませんか。 →直射日光や暖房器具の熱が当たらないところに設置してください。
		周囲の風通しが悪くありませんか。 →周囲に十分なすき間を空けて設置してください。 →P8
		食品がつかえていたり、ドアにもものが挟まっていますか。 →つかえているもの・挟まっているものを取り除いて、ドアをきちんと閉めてください。
		ドアが長時間開いていたり、開閉回数が多いと温度が下がりにくなります。 →夏場などでドアの開閉が多いときは、温度調節ボタンを押して、適切に設定してください。
設置直後は庫内が十分に冷えていません。 →庫内が十分冷えるまで4～10時間かかります。夏場は24時間程度かかる場合もあります。		
におい	庫内がにおう	食品かすが庫内に付着していませんか。 →庫内をお手入れしてください。 →P12
		においの強い食品が入っていませんか。 →においの強い食品は、ラップで包むまたは密閉容器に入れてください。
音	「ガタガタ」「ゴトゴト」と音がする	不安定な場所に設置していませんか。 →水平で安定した場所に設置してください。
		周囲の壁などに触れていませんか。 →壁などから離して設置してください。 →P8
		周囲に落ちたものが接触していませんか。 →接触しているものを取り除いてください。
	音がうるさい	コンプレッサーを運転したり停止したりして温度を調節しています。コンプレッサーが動き出すときはカチッと音がします。
	水が流れるような音がする	冷媒が冷却器の中を流れる音です。 →異常ではありません。そのまま使用してください。
扉の開閉時に異音がある	ドアが閉まりきる機構による音です。 →異常ではありません。そのまま使用してください。	

それでも解決できないときは

お買い上げの販売店またはアイリスコールにお問い合わせください。



**警告**

●ご自分で分解・修理・改造をしないでください。



# 仕様

種類	冷蔵庫
定格内容積 <sup>※1</sup>	80L
定格電圧	AC100V
定格電源周波数	50 / 60Hz
定格入力	85W
霜取装置入力	105W
年間消費電力量 <sup>※2</sup>	ドア内側の品質表示銘板に表示
外形寸法	幅356×奥行555×高さ996mm
質量	27kg
電源コード長さ	約1.9m

※1 定格内容積は、日本工業規格 (JIS C 9801-3 : 2015) に基づき、庫内の温度制御に必要なでない部品 (ケースなど) を外した状態で算出しています。

※2 年間消費電力量は、日本工業規格 (JIS C 9801-3 : 2015) に基づき表示しています。実際の消費電力量は、使用条件によって変動します。

※ 商品の仕様は予告なく変更することがあります。

※ J-Moss (JIS C 0950 : 2008) の規定に基づき、対象となる6物質 (鉛・水銀・カドミウム・六価クロム・PBB・PBDE) の含有について情報を公開しています。詳しくはホームページをご覧ください。

[https://www.irisohyama.co.jp/company/socialactivity/j\\_moss/](https://www.irisohyama.co.jp/company/socialactivity/j_moss/)

## 保証とアフターサービス

必ずお読みください。

### ■ 保証書

お買い上げの際に、所定の事項が記入されている保証書をお買い上げの販売店より必ずお受け取りください。保証書がないと、保証期間内でも代金を請求させていただく場合がありますので、大切に保管してください。なお食品の補償など製品の修理以外の保証はいたしかねます。

### ■ 保証期間

保証期間は、保証書に記載されています。

保証期間内に故障した場合は、保証規定にしたがって修理させていただきます。

### ■ 保証期間経過後の修理

お買い上げの販売店またはアイリスコールにご相談ください。修理により製品の機能が維持できる場合は、ご要望により有料にて修理いたします。

### ■ 補修用性能部品の保有期間について

当社はこの製品の補修用性能部品の製造打ち切り後、9年間保有しています。

性能部品とは、その製品の機能を維持するために必要な部品です。

### ■ アフターサービスについて

ご不明な点はお買い上げの販売店またはアイリスコールにお問い合わせください。



本書は、お買い上げ日から下記期間内に故障が発生した場合に、下記の保証規定により無料修理を行うことをお約束するものです。

お買い上げ日 ※ 年 月 日		保証期間 お買い上げ日より <b>本体：1年間、特定部品：5年間</b> 本体：下記以外のすべての部品 特定部品：冷媒循環回路（圧縮機、凝縮器、冷却器、毛細管、配管）	
お客様	お名前		住所・店名
	ご住所 〒 電話（ ） -		
		※販売店	電話（ ） -

販売店様へ： ※印欄は必ず記入してお渡しく下さい。

## 保証規定

- 取扱説明書、本体貼付ラベルなどの注意書きにしたがった正常な使用状態で故障及び損傷した場合には、弊社が無料にて修理または交換いたします。
- 保証期間内に、故障などによる無料修理をお受けになる場合には、お買い上げの販売店にて、保証書をご提示のうえ、修理をご依頼ください。
- 保証内容は本製品自体の無料修理に限ります。保証期間内においても、食品など、その他の保証はいたしかねます。
- ご転居や贈答品などで本保証書に記入してある販売店に修理をご依頼になれない場合には、アイリスコールにお問い合わせください。
- 保証期間内におきましても次の場合には有料修理になります。
  - 使用上の誤り、不当な修理、改造などによる故障及び損傷
  - お買い上げ後の落下などによる故障及び損傷
  - 火災、地震、その他の天災地変による故障及び損傷
  - 一般家庭用以外（たとえば業務用の長時間使用、車両・船舶への搭載など）に使用された場合の故障及び損傷
  - お買い上げ後の移動、輸送または什器・備品などとの接触による故障及び損傷
  - 本書の提示がない場合
  - 本書にお買い上げ年月日、お客様名、販売店名の記入のない場合、あるいは字句を書き換えられた場合
- 本書は日本国内においてのみ有効です。
- 本書は再発行いたしませんので紛失しないよう大切に保管してください。

修理メモ

- ※ この保証書は本書に明示した期間、条件のもとにおいて無料修理をお約束するものです。したがって、この保証書によって保証書を発行しているもの（保証責任者）、及びそれ以外の事業者に対するお客様の法律上の権利を制限するものではありません。保証期間経過後の修理などについてご不明の場合は、お買い上げの販売店またはアイリスコールにお問い合わせください。
- ※ 保証期間経過後の修理、補修用性能部品の保有期間については、「保証とアフターサービス」をご覧ください。

# アイリスオーヤマ株式会社

〒980-8510 仙台市青葉区五橋2丁目12番1号  
ホームページ <https://www.irisohyama.co.jp/>

製品に関するお問い合わせ（通話料無料）

**アイリスコール 0800-919-0770**

9:00～17:00（年末年始・会社都合による休日を除く）

- お問い合わせの際は、製品の型番をお調べいただき、取扱説明書・ご購入履歴のわかるもの・メモのご用意をお願いします。

## お客様サポート

24時間365日

Web即時回答サービス

