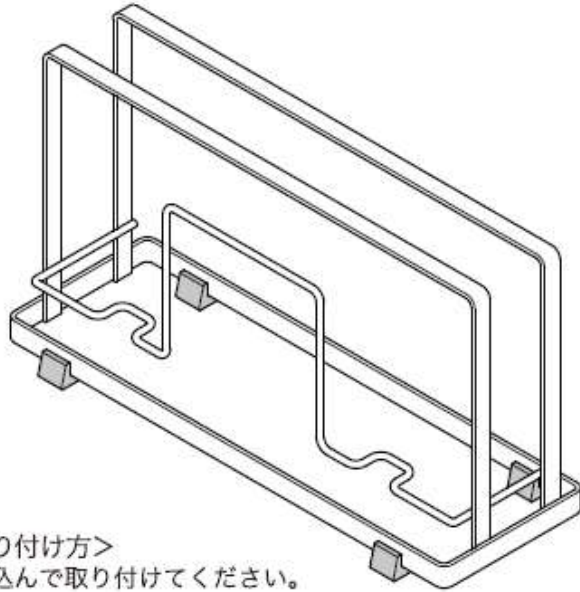


RG-0554 まな板スタンド (ワイド)

この度は、お買い求め頂きまして誠にありがとうございます。ご使用前に取扱説明をよくお読みの上、正しく使用してください。お読みになった後は、必ず保管してください。



<ゴム足の取り付け方>

ゴム足は差し込んで取り付けてください。

<△取扱上の注意>

- 本製品本来の使用目的以外には使用しないでください。
- コンロ等、火のそばに置かないでください。
- まな板以外のものは使用しないでください。
(形状によっては使用できない場合があります。)
- 不安定な状態や場所では使用しないでください。
- まな板を長手方向で立てないでください。転倒の原因になります。
- 万一に備え高い位置や割れ物の近くでは使用しないでください。
- 置いた面を傷付けますので、引きずり移動は避けてください。
- 高い所から落とす等、急激な衝撃を与えないでください。破損や変形、溶接部分が外れる原因になります。
- 耐久性に優れたコーティングを施してありますが、コーティングに傷やカケが発生しますと、その部分より腐食が発生します。
- 変形、破損した場合は修理や改造等をせずにご使用を中止してください。

- 変色する場合がありますが、ご使用上問題はありません。
- 乳幼児の手の届かない所に保管してください。

<お手入れ方法>

- 最初に使用する時は食器用洗剤を付けて、スポンジ等で十分に洗い、水気を拭き取ってください。
- 汚れた時は、乾いた布等で拭いてください。
- スチールたわし、磨き粉等を使用しないでください。
- 塩分や酸等を含んだ汚れを付着したまま放置したり、湿気の多い場所での保管は腐食発生の原因になります。

※製品改良のため、仕様の一部を予告なく変更する事があります。