

テーブル組立説明書

この度は当社製品をお買い上げ頂きありがとうございます。

注意



組立の前に必ずお読みください。不適切な組立は事故につながる可能性があります。重量がありますので、2人以上で組立してください。

- 電気ドライバー等、ご用意ください。
- 工具類の取扱いには十分に注意してください。
- 組立の際は、お子様に注意し広い場所で行ってください。
- ネジの部分は確実に組立てください。
不十分ですと使用中に製品が破損してけがをすることがあります。
- 組立の際は、製品及び床面を傷つけないようにご注意ください。

検印

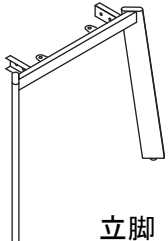
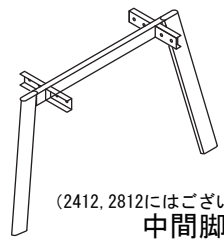
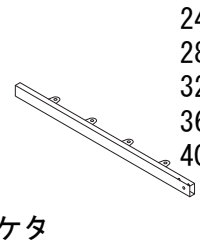
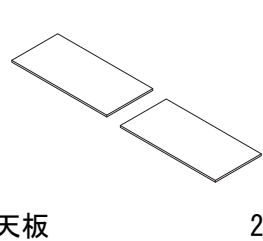
ご使用前に下記の「安全上の注意」をよくお読み頂き、正しくお使い下さい。

注意




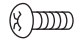


- ◎テーブルの用途以外に使用しないで下さい。けがの原因となります。
- ◎テーブルの上に乗ったり、座ったり、重いものを乗せないでください。転倒し、けがの原因となります。
- ◎使用中に異常が生じた場合はそのまま使用せず、お買い上げの販売店まで御連絡ください。そのまま使用しますとけがの原因となります。
- ◎直射日光やストーブの近くで使用しないで下さい。変形や変色の原因となります。
- ◎水のかかる場所や湿気や乾燥の著しい場所で使用しないで下さい。変形や変色の原因となります。

部材一覧（組立前に、部材の数をご確認ください）

 立脚 2本	 (2412, 2812にはございません) 中間脚 1本	 ケタ	2412 2本 2812 2本 3212 4本 3612 4本 4012 4本	 天板 2枚
--	---	--	---	--

付属部品一覧（サイズオーダーなど別注商品は異なる場合がございます）

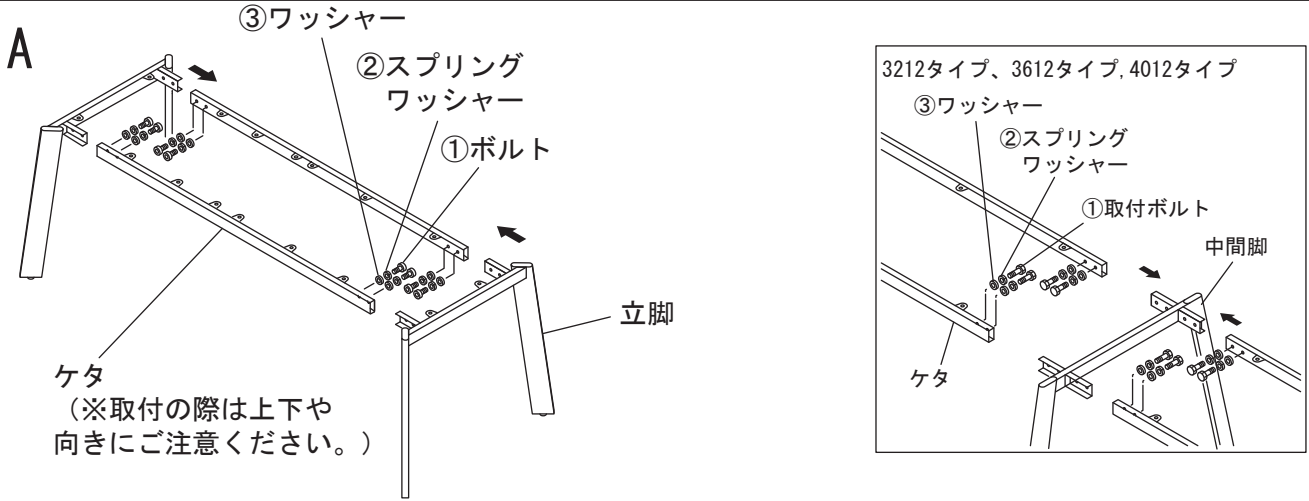
	2412	2812	3212	3612	4012
 ①ボルト (M10×20)	8本	8本	16本	16本	16本
 ②スプリングワッシャー (M10)	8枚	8枚	16枚	16枚	16枚
 ③ワッシャー (M10)	8枚	8枚	16枚	16枚	16枚
 ④ボルト (M6×15)	12本	16本	16本	16本	16本

付属工具一覧

	2412	2812	3212	3612	4012
 ⑤六角レンチ (8番)	1本	1本	1本	1本	1本

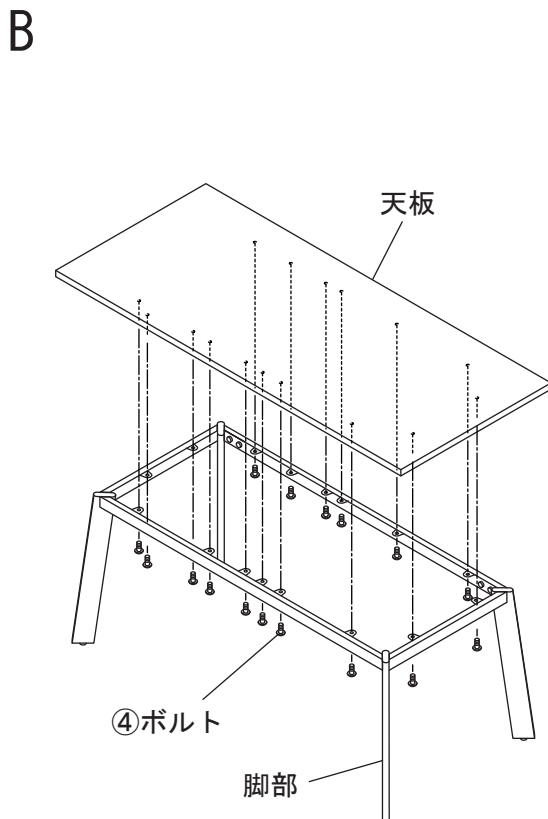
E-N-L

組立手順

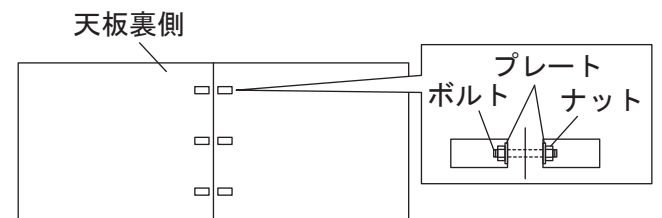


左右の立脚にケタを仮留めし脚部を完成させてください。
3212, 3612, 4012サイズには中間脚があります

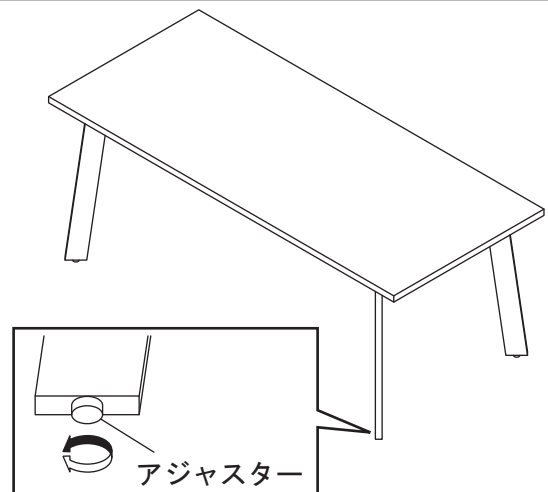
使用部品：①ボルト (M10×20) ②スプリングワッシャー (M10) ③ワッシャー (M10)
使用工具：⑤六角レンチ (8番)



脚部と天板を仮留めの際に、天板連結も行います。



天板と天板の間にすき間が出ないように付属の連結金具を天板裏掘り込み部に差し込みナット部をスパナ等で締め付けてください。



完成した脚部に天板を仮留めします。使用部品：④ボルト (M6×15) 使用工具：プラスドライバー
仮留めしたボルト類をしっかり本締めし、ゆるみ、がたつきがないか確認します。
※アジャスターで水平を調整します。