

テーブル組立説明書

この度は当社製品をお買い上げ頂きありがとうございます。

注意



組立の前に必ずお読みください。不適切な組立は事故につながる場合があります。重量がありますので、2人以上で組立してください。

- 電気ドライバー等、ご用意ください。
 - 工具類の取扱いには十分に注意してください。
 - 組立の際は、お子様に注意し広い場所で行ってください。
 - ネジの部分は確実に組立てください。
- 不十分ですと使用中に製品が破損してけがをすることがあります。
- 組立の際は、製品及び床面を傷つけないようにご注意ください。

検印


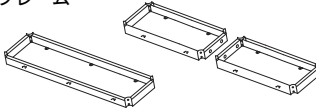
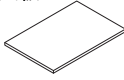
ご使用前に下記の「安全上の注意」をよくお読み頂き、正しくお使い下さい。

注意




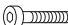




- ◎テーブルの用途以外に使用しないで下さい。けがの原因となります。
- ◎テーブルの上に乗ったり、座ったり、重いものを乗せないでください。転倒し、けがの原因となります。
- ◎使用中に異常が生じた場合はそのまま使用せず、お買い上げの販売店まで御連絡ください。そのまま使用しますとけがの原因となります。
- ◎直射日光やストーブの近くで使用しないで下さい。変形や変色の原因となります。
- ◎水のかかる場所や湿気や乾燥の著しい場所で使用しないで下さい。変形や変色の原因となります。

部材一覧（組立前に、部材の数をご確認ください）

立脚	フレーム	天板
 W2400サイズ 4本 W3200～W4800サイズ 6本 W5600サイズ 8本	 W2400サイズ 1本 分割タイプフレーム W3200～W4800サイズ 2本 W5600サイズ 3本	 W2400～W3600サイズ 2枚 W4000～W4800サイズ 4枚 W5600サイズ 5枚

付属部品一覧（サイズオーダーなど別注対応品は異なる場合がございます）

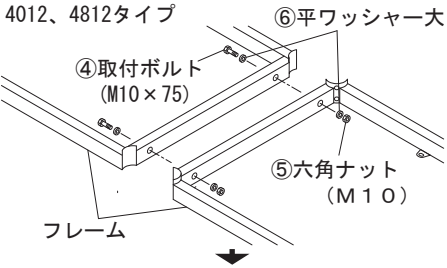
	2412	3212	3612	4012	4812	4015	4815	5612	5615
①ボルト (M8×25)		8本	12本	12本	12本	12本	12本	16本	16本
②スプリングワッシャー (M8)		8枚	12枚	12枚	12枚	12枚	12枚	16枚	16枚
③ボルト (M6×15)		8本	12本	12本	16本	20本	20本	24本	24本
④ボルト (M10×75)		-	2本	2本	2本	2本	2本	4本	4本
⑤六角ナット (M10)		-	2個	2個	2個	2個	2個	4個	4個
⑥平ワッシャー (M10)		-	4枚	4枚	4枚	4枚	4枚	8枚	8枚

付属工具一覧

	2412	3212	3612	4012	4812	4015	4815	5612	5615
⑦六角レンチ (6番)		1本	1本	1本	1本	1本	1本	1本	1本
⑧六角レンチ (8番)		-	1本	1本	1本	1本	1本	1本	1本

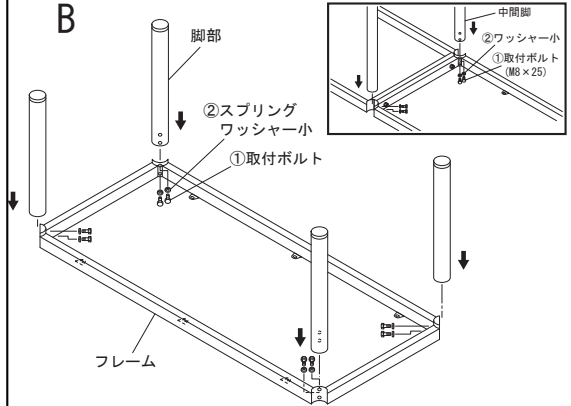
組立手順

A

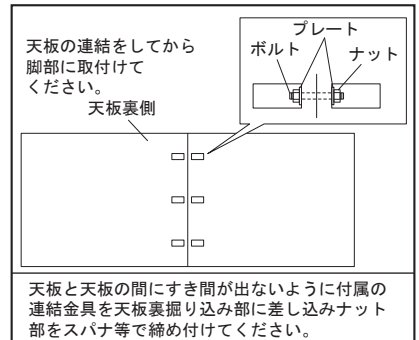
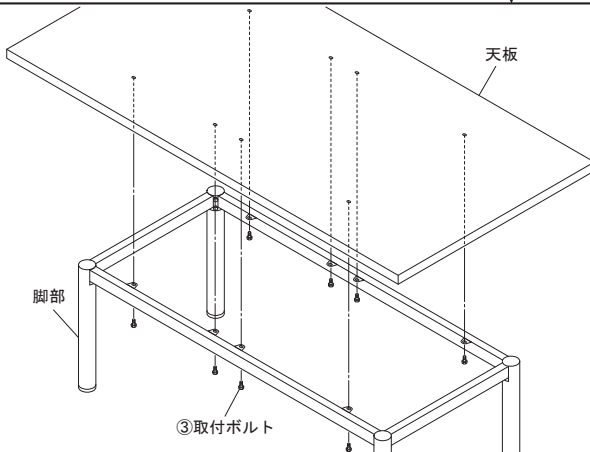


W3200～W5600までのサイズは分割式フレームになっていますので、④M10×75ボルト⑤六角ナット⑥M10用平ワッシャーでフレーム同士の連結を行います
W3200～4800は2分割、W5600は3分割になっています
使用工具：⑧六角レンチ(8番)

B



フレームに立脚を仮留めし脚部を完成させてください。
※W3200～W4800は脚が6本ございます
W5600は脚が8本ございます
使用部品：①ボルト(M8×25)
②スプリングワッシャー(M8)
使用工具：⑦六角レンチ(6番)



天板と天板の間にすき間が出ないように付属の連結金具を天板裏振り込み部に差し込みナット部をスパナ等で締め付けてください。

組み立てた脚部に天板を乗せて③取付ボルトM6×15をプラスドライバーで締め付けてください。全てのボルトを一旦仮留めすると便利です。
※図は2412角型タイプです。