

テーブル組立説明書

この度は当社製品をお買い上げ頂きありがとうございます。

注意



組立の前に必ずお読みください。不適切な組立は事故につながる可能性があります。重量がありますので、2人以上で組立してください。

- 電気ドライバー等、ご用意ください。
- 工具類の取扱いには十分に注意してください。
- 組立の際は、お子様に注意し広い場所で行ってください。
- ネジの部分は確実に組立てください。
不十分ですと使用中に製品が破損してけがをすることがあります。
- 組立の際は、製品及び床面を傷つけないようにご注意ください。

検印

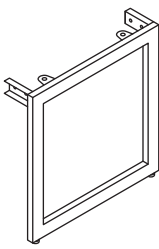
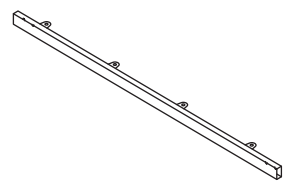
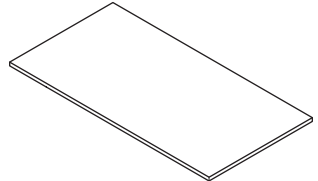
ご使用前に下記の「安全上の注意」をよくお読み頂き、正しくお使い下さい。

注意



- ◎テーブルの用途以外に使用しないで下さい。けがの原因となります。
- ◎テーブルの上に乗ったり、座ったり、重いものを乗せないでください。転倒し、けがの原因となります。
- ◎使用中に異常が生じた場合はそのまま使用せず、お買い上げの販売店まで御連絡ください。そのまま使用しますとけがの原因となります。
- ◎直射日光やストーブの近くで使用しないで下さい。変形や変色の原因となります。
- ◎水のかかる場所や湿気や乾燥の著しい場所で使用しないで下さい。変形や変色の原因となります。

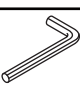
部材一覧（組立前に、部材の数をご確認ください）

 立脚 2本	 ケタ 2本	 天板 1枚
--	---	--

付属部品一覧（サイズオーダーなど別注商品は異なる場合がございます）

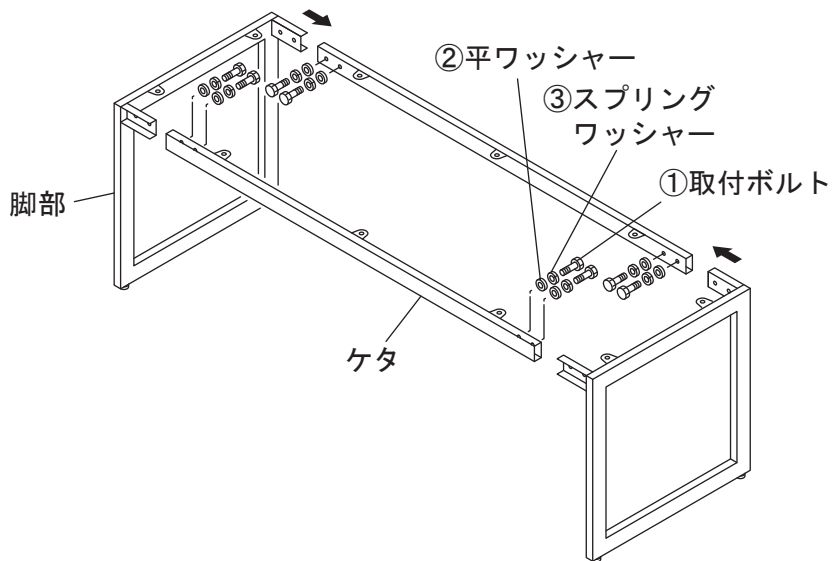
	W1200モデル	W1500モデル	W1800モデル	W2100モデル
 ①ボルト (M10×20)	8本	8本	8本	8本
 ②スプリングワッシャー	8枚	8枚	8枚	8枚
 ③平ワッシャー	8枚	8枚	8枚	8枚
 ④トラスボルト (M6×15)	10本	10本	12本	12本

付属工具一覧

	W1200モデル	W1500モデル	W1800モデル	W2100モデル
 ⑤六角レンチ	1本	1本	1本	1本

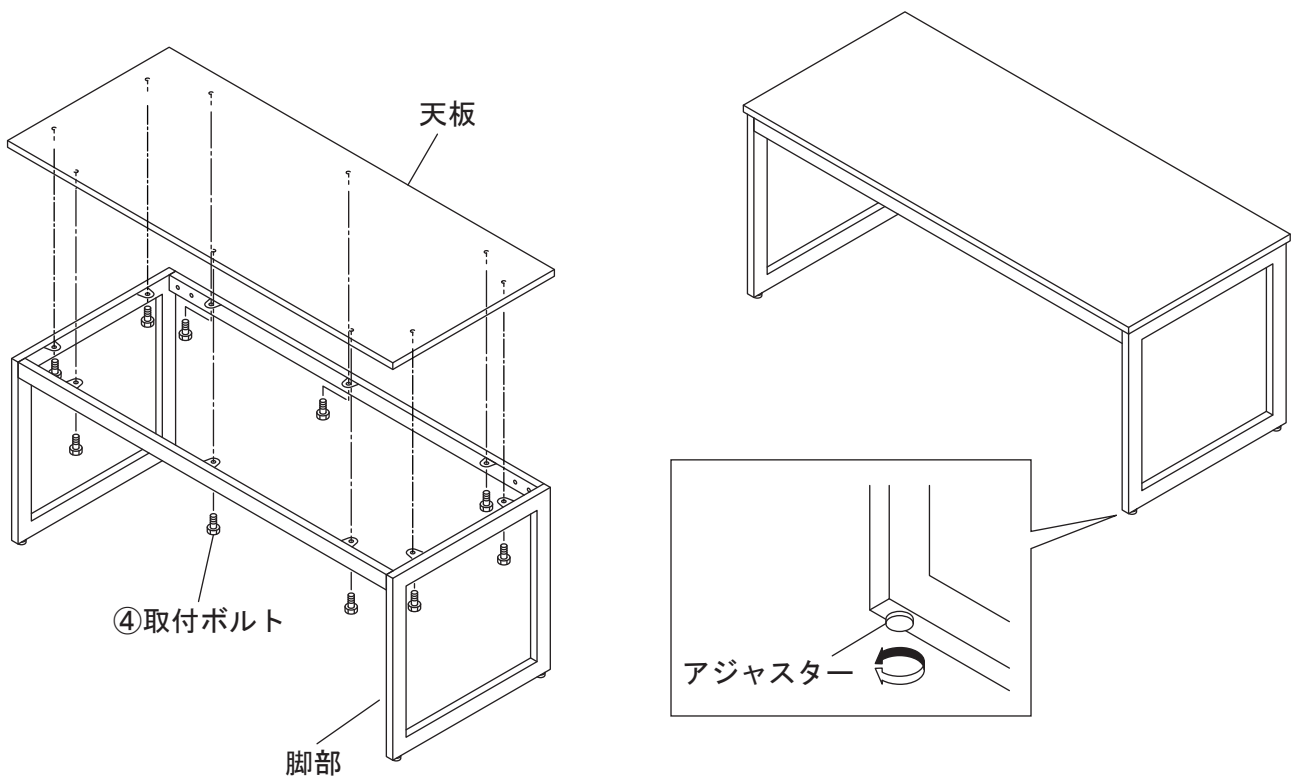
組立手順

1



左右の脚部に①取付ボルトM10×20②平ワッシャー③スプリングワッシャーでケタに取付けてください。
組立には⑤六角レンチをお使いください。

2



組み上がりました脚部に④取付ボルトM6×15で天板を組付けてください。
ゆるみやガタがないか確認しアジャスターで平行を調整してください。