



テーブル 組立説明書・取扱説明書

この度は当社製品をお買い上げ頂きありがとうございます。

ご使用前に下記の「安全上の注意」をよくお読み頂き、正しくお使い下さい。

注意  組立の前に必ずお読みください。不適切な組立は事故につながる可能性があります。重量がありますので、2人以上で組立してください。

注意  ①テーブルの用途以外に使用しないで下さい。けがの原因となります。
②テーブルの上に乗ったり、座ったり、重いものを乗せないでください。転倒し、けがの原因となります。
③使用中に異常が生じた場合はそのまま使用せず、お買い上げの販売店まで御連絡ください。そのまま使用するとけがの原因となります。
④直射日光やストーブの近くで使用しないで下さい。変形や変色の原因となります。
⑤水のかかる場所や湿気や乾燥の著しい場所で使用しないで下さい。変形や変色の原因となります。

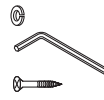
- 電気ドライバー等、ご用意ください。
- 工具類の取扱いには十分に注意してください。
- 組立の際は、お子様に注意し広い場所で行ってください。
- ネジの部分は確実に組立てください。
- 不十分ですと使用中に製品が破損してけがをすることがあります。
- 組立の際は、製品及び床面を傷つけないようご注意ください。

部品一覧表

	タイプ	
	W200	W800
①取付ボルト (M16×90)	2本	2本
②スプリングワッシャー (M16)	2本	2本
③ワッシャー (M16)	2本	2本
④取付ボルト (M8×15)	8本	9本

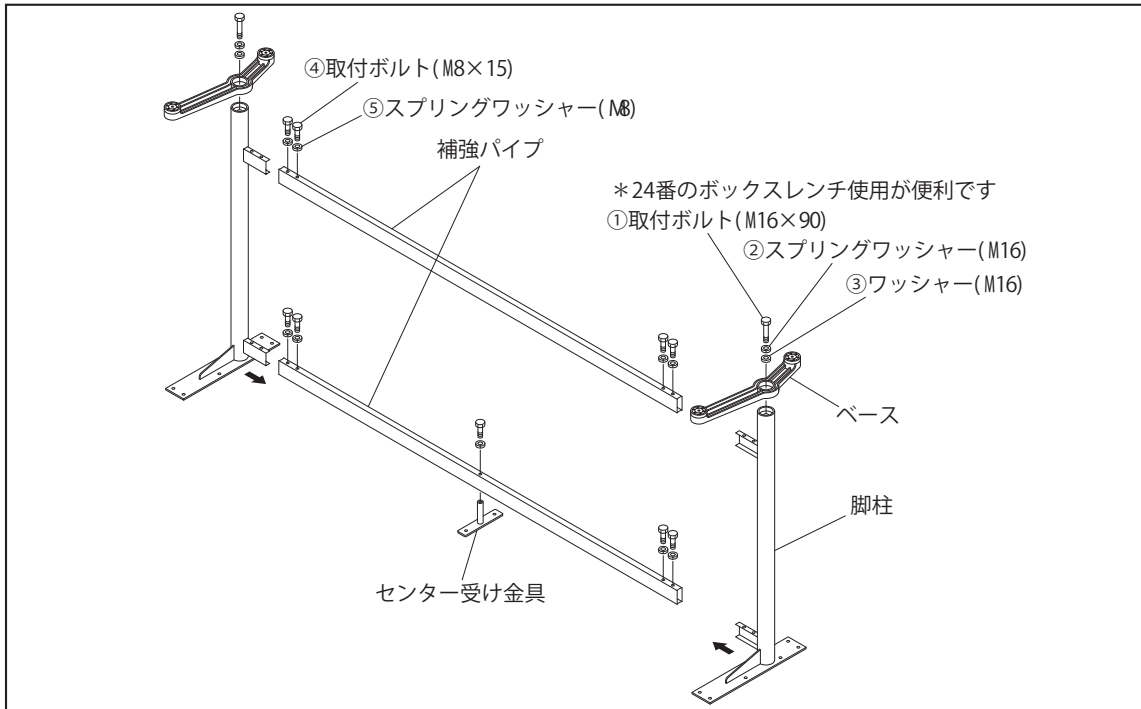


	タイプ	
	W200	W800
⑤スプリングワッシャー (M8)	8本	9本
⑥六角レンチ (M8)	1本	1本
⑦取付ビス (M5×20)	16本	18本



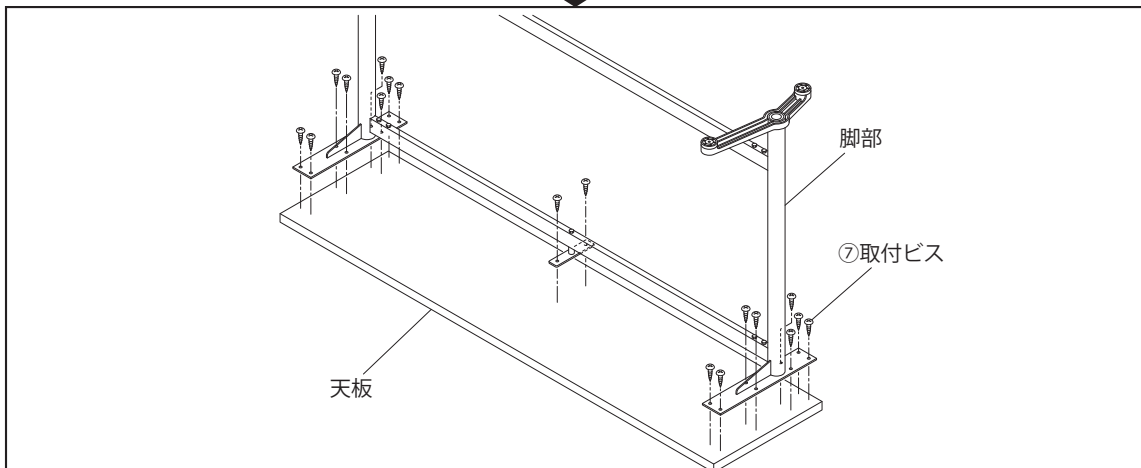
組立方法

手順1



脚柱とベースを①取付ボルトM16×90と②スプリングワッシャーM16と③ワッシャーM16を取付けてください。脚柱に補強パイプを差し込み④取付ボルトM8×15と⑤スプリングワッシャーM8を⑥六角レンチで取付けてください。W1800タイプは補強パイプにセンター受け金具を差し込み④取付ボルトM8×15と⑤スプリングワッシャーM8を⑥六角レンチで取付けてください。※図はW1800タイプです。

手順2



天板裏面の取付位置ラインに脚部を合わせて⑦取付ビスM5×20で取付けてください。※図はW1800タイプです。※インパクト式電動ドライバーでの組立推奨です。