



SANKYO
FURNITURE

SKローカウンター仕切パネル

品番 SKLCP-WH, SKLCP-NA, SKLCP-BR

取扱説明書

弊社製品をお買い上げいただきまして誠にありがとうございました。
取扱説明書をよくお読みになり、正しく安全にお使いください。
また、読み終わった後も取扱説明書は大切に保管してください。

株式会社 サンキョーファニチャー

もくじ

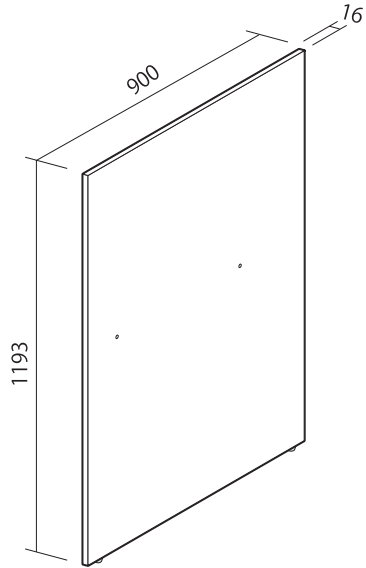
商品仕様	……………01
パーツリスト	……………01
組立前にお読みください	……………01
組立手順	……………01
お問い合わせ先	……………01

使用上のご注意 ▲ 必ずお守りください。変形や変色、または怪我や事故の原因になります。

- 傾斜している場所や、不安定な場所では使用しないでください。倒れて怪我や事故の原因となります。
- 風の強い場所では使用しないでください。倒れて怪我や事故の原因となります。
- 火気のそばでは使用しないでください。火災や事故の原因となります。
- 直射日光や、暖房器具周辺など高温になる場所では使用しないでください。変形や変色の原因となります。
- 湿気の多い場所では使用しないでください。変形や変色の原因となります。
- 用途以外では使用しないでください。怪我や事故の原因となります。
- 異常を感じたらそのまま使用せず、販売店またはお問い合わせ先までご相談ください。

MAID IN CHINA

商品仕様

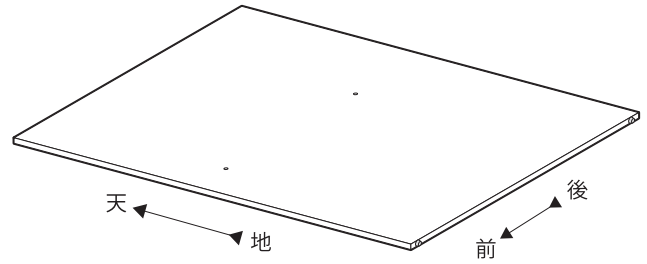


材質

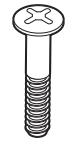
合成樹脂化粧パーティクルボード（メラミン樹脂）

パーツリスト

①仕切り板×1



④十字穴付き平ネジ
(M6×35)×2



⑤六角穴付き
相締めナット
(M6×15)×2



⑥六角レンチ×1



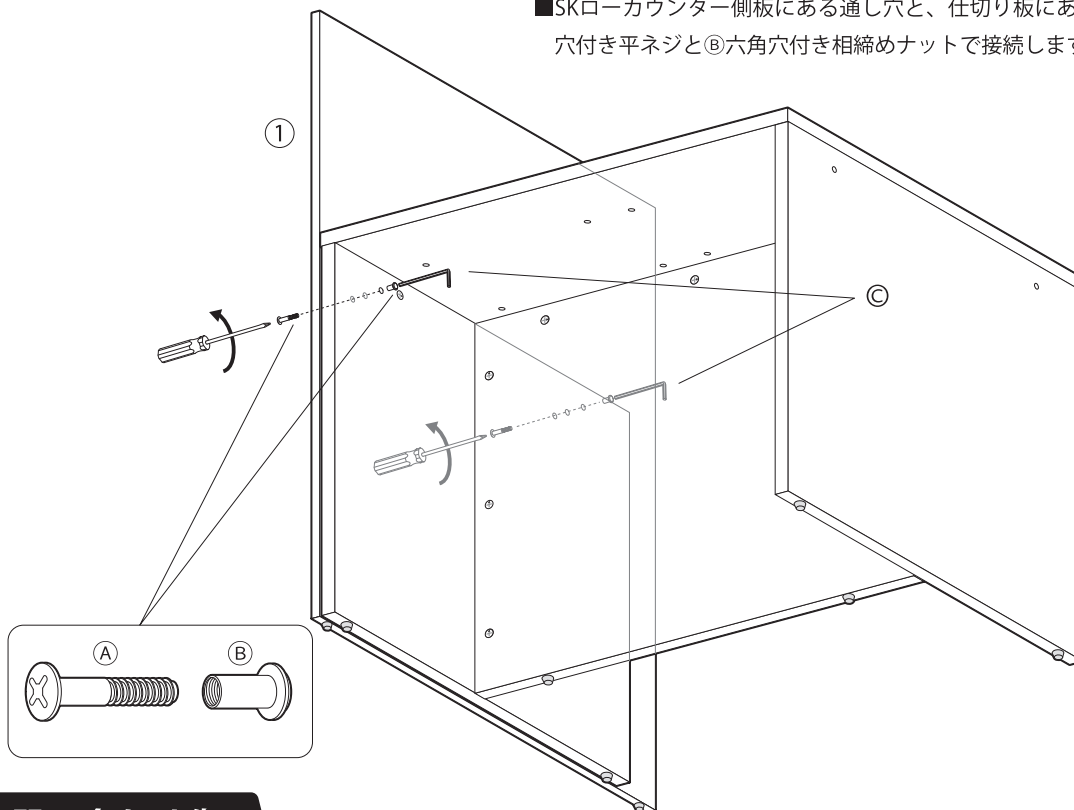
組立前にお読みください

- パーツが揃っていることをご確認ください。
- 電動工具は使用しないでください。
- 怪我防止のために軍手をして組み立ててください。

- 2人以上で組み立ててください。
- 床を傷つけないように柔らかい布を敷いてください。
- 壁や物を傷つけないように広い場所で組み立ててください。

組立手順

■ SKローカウンター側板にある通し穴と、仕切り板にある通し穴（各2カ所）を④十字穴付き平ネジと⑤六角穴付き相締めナットで接続します。



お問い合わせ先

製品に関するお問い合わせは、お買い求めの販売店または下記までご相談ください。

株式会社サンキョーファニチャー TEL: **03-6380-9810** 受付時間：月曜日～金曜日（祝日を除く）午前9時～午後5時まで