

フレキシブルスタッキング ベルトパーティション ロープパーティション 組立説明書

注意 安全に正しく組み立ててください。
 ① 組み立ては2名以上で行ない、作業スペースの確保、床の養生を行なった後、安全に作業してください。
 ② 組立時は切傷・打撲を防ぐため軍手を着用してください。

ストア・エクスプレス (株) 店研創意
<https://www.store-express.com/>

お問い合わせ窓口
 (カスタマーサービス) TEL. (06) 6203-6660
 FAX. 0120-933-530

本品をご購入頂きまして、ありがとうございます。組み立て前に、部品数量をお確かめください。
 この組立説明書は大切に保管してください。※仕様につきましては予告なく変更する事があります。

完成例



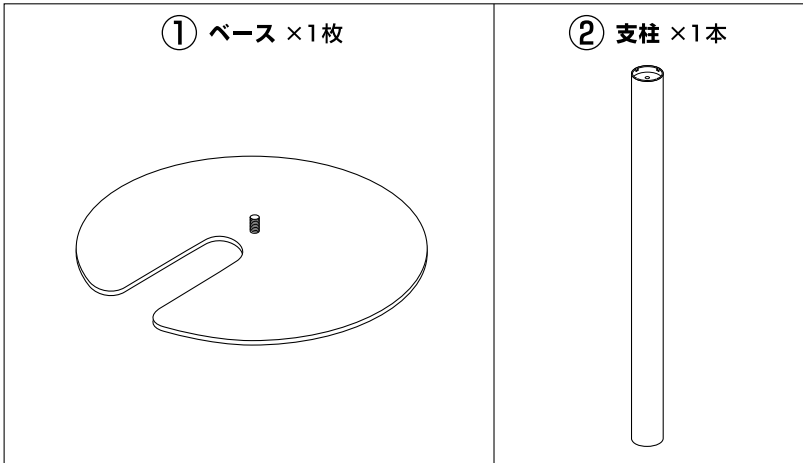
ベルトパーティション



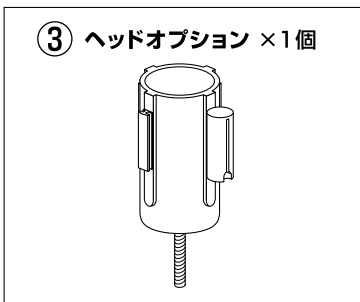
ロープパーティション
 ※ロープは別売です。

部品明細

※部品不足、仕様上の不備等ございましたら上記カスタマーサービスまでお申し付けください。



●ベルトパーティションは下記の部品が付属します。



●ロープパーティションは下記の部品が付属します。

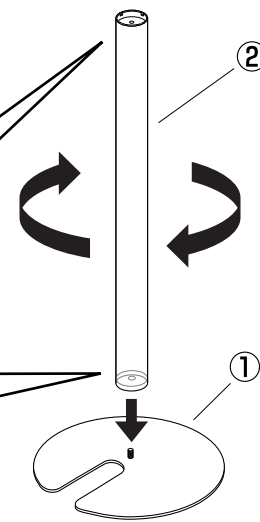
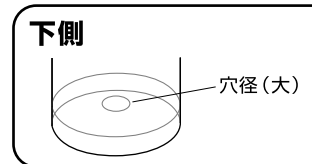
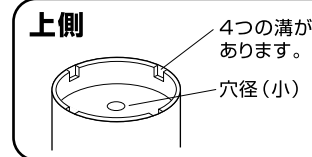


組み立て方

1

ベースに支柱を取り付けます。

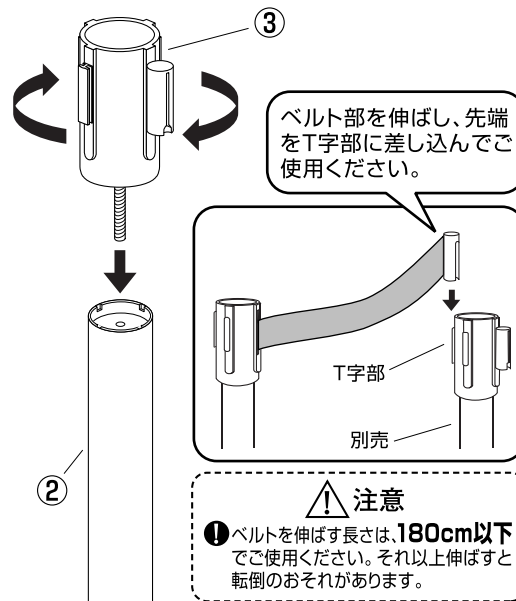
注意 ① 支柱には上下があります。



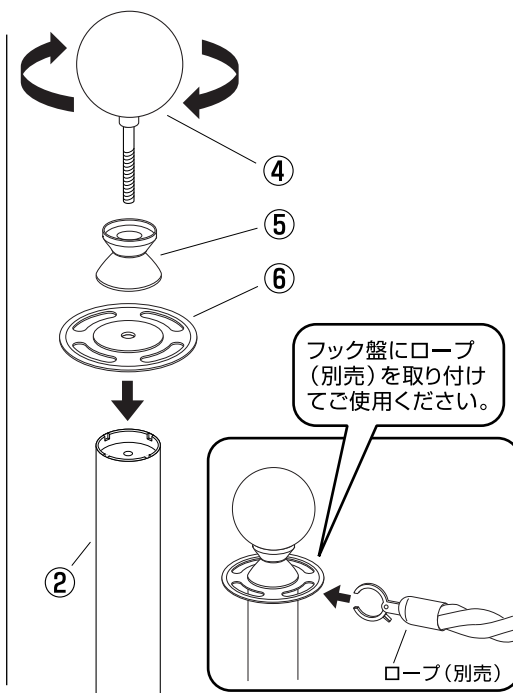
2

支柱にヘッド部を取り付けます。

ベルトパーティションの場合



ロープパーティションの場合



最後に全てのネジが固定されているかご確認ください。水平を保ち、安全にご使用ください。