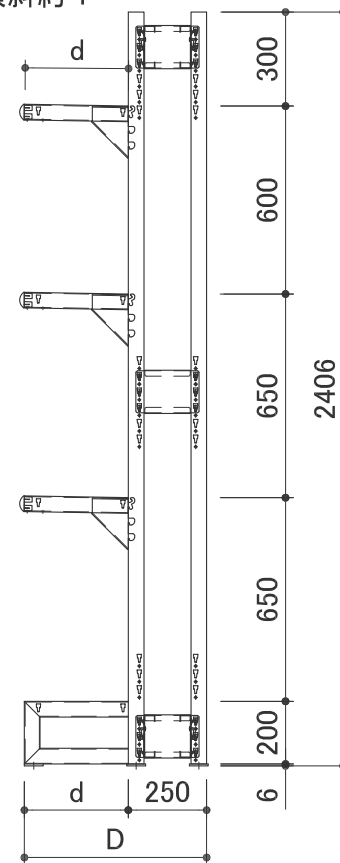
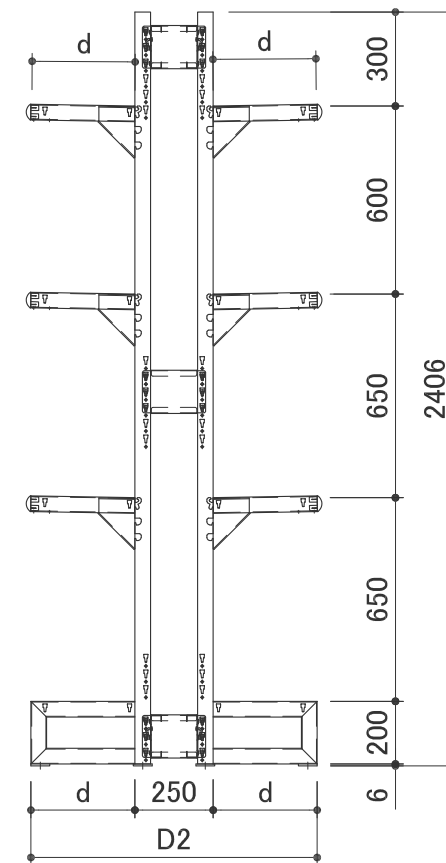


アームの傾斜約 1°

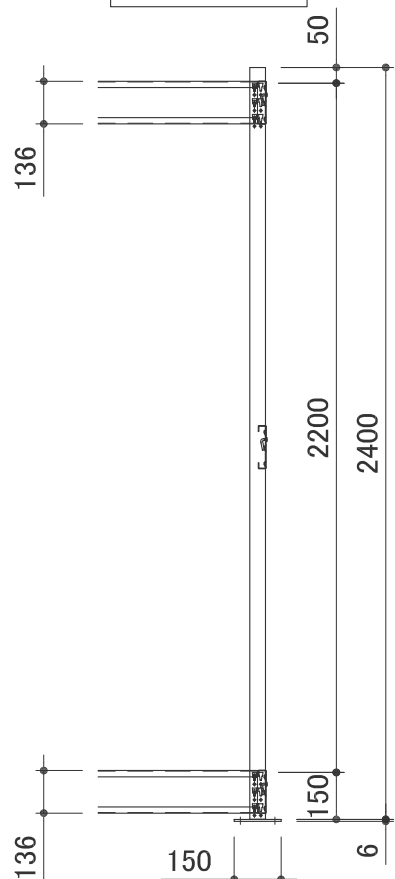
単式



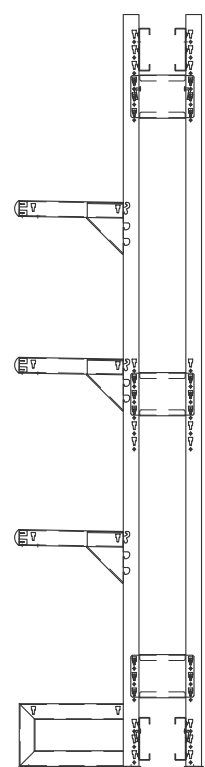
複式



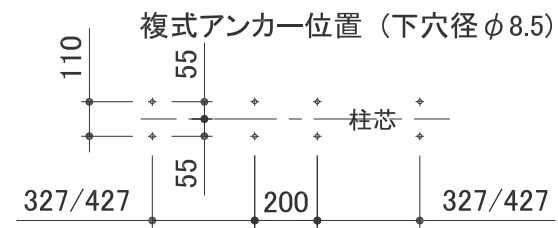
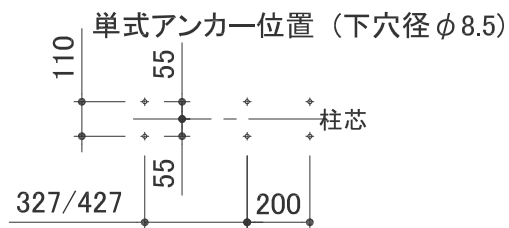
支柱の背面側



連結部の取付断面図



注記) 連結部は柱つなぎの位置が異なる



品番	W	D	d	品番	W	D2	d
VRM38334	945	582	332	VRM38334W	945	914	332
VRM38334B	945	582	332	VRM38334BW	945	914	332
VRM38354	945	682	432	VRM38354W	945	1114	432
VRM38354B	945	682	432	VRM38354BW	945	1114	432
VRM38434	1245	582	332	VRM38434W	1245	914	332
VRM38434B	1245	582	332	VRM38434BW	1245	914	332
VRM38454	1245	682	432	VRM38454W	1245	1114	432
VRM38454B	1245	682	432	VRM38454BW	1245	1114	432
VRM38534	1545	582	332	VRM38534W	1545	914	332
VRM38534B	1545	582	332	VRM38534BW	1545	914	332
VRM38554	1545	682	432	VRM38554W	1545	1114	432
VRM38554B	1545	682	432	VRM38554BW	1545	1114	432
VRM38634	1845	582	332	VRM38634W	1845	914	332
VRM38634B	1845	582	332	VRM38634BW	1845	914	332
VRM38654	1845	682	432	VRM38654W	1845	1114	432
VRM38654B	1845	682	432	VRM38654BW	1845	1114	432

作成日 2023.06.06

検図 Y.Morimoto

TRUSCO トラスコ中山株式会社

品名 ボルトレス長尺保管棚 M3

品番 VRM38334~VRM38654BW

Scale Free