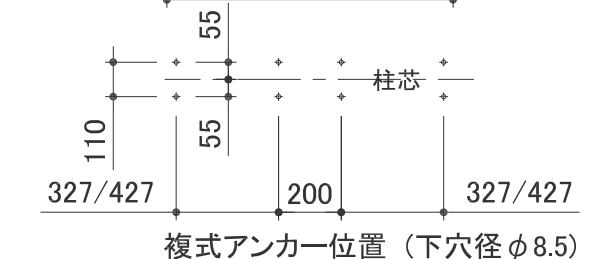
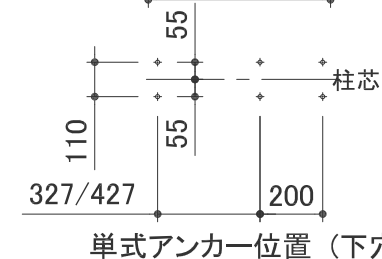
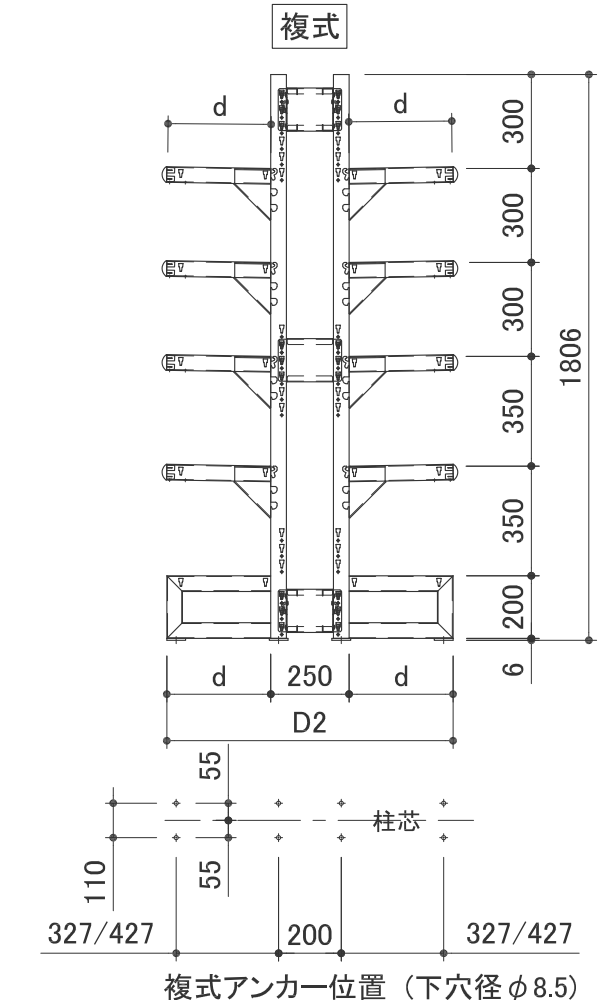
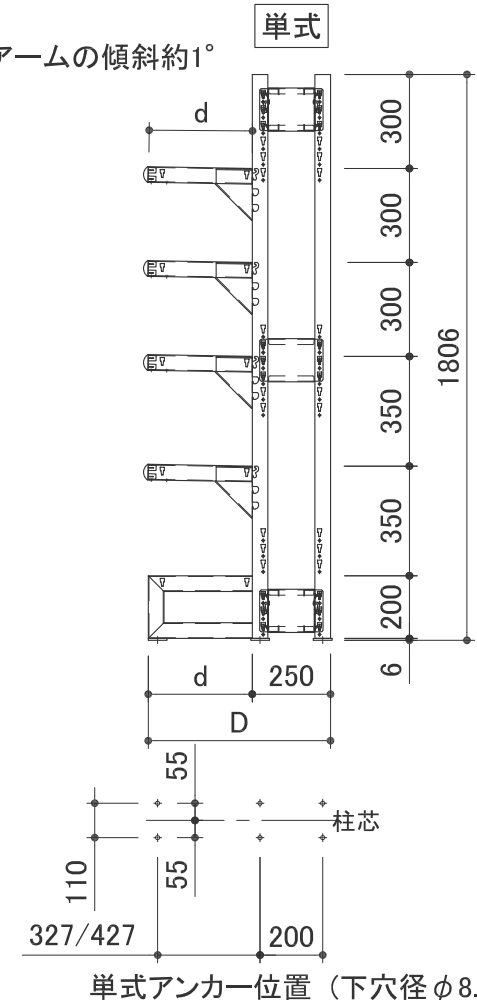
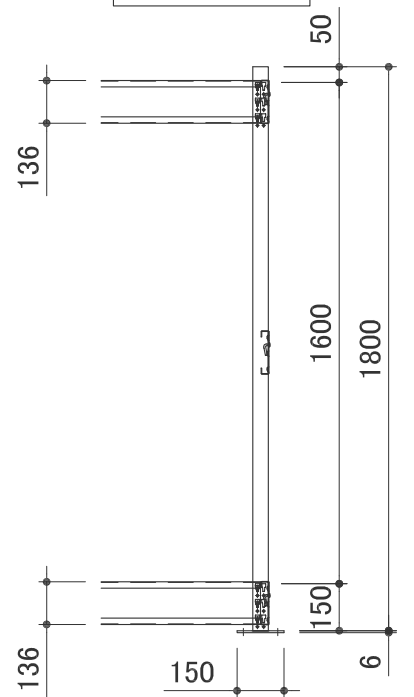


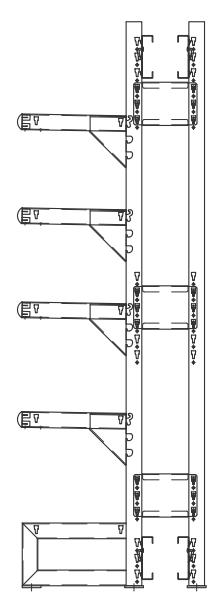
アームの傾斜約1°



支柱の背面側



連結部の取付断面図



注記) 連結部は柱つなぎの位置が異なる

品番	W	D	d	品番	W	D2	d
VRM36335	945	582	332	VRM36335W	945	914	332
VRM36335B	945	582	332	VRM36335BW	945	914	332
VRM36355	945	682	432	VRM36355W	945	1114	432
VRM36355B	945	682	432	VRM36355BW	945	1114	432
VRM36435	1245	582	332	VRM36435W	1245	914	332
VRM36435B	1245	582	332	VRM36435BW	1245	914	332
VRM36455	1245	682	432	VRM36455W	1245	1114	432
VRM36455B	1245	682	432	VRM36455BW	1245	1114	432
VRM36535	1545	582	332	VRM36535W	1545	914	332
VRM36535B	1545	582	332	VRM36535BW	1545	914	332
VRM36555	1545	682	432	VRM36555W	1545	1114	432
VRM36555B	1545	682	432	VRM36555BW	1545	1114	432
VRM36635	1845	582	332	VRM36635W	1845	914	332
VRM36635B	1845	582	332	VRM36635BW	1845	914	332
VRM36655	1845	682	432	VRM36655W	1845	1114	432
VRM36655B	1845	682	432	VRM36655BW	1845	1114	432