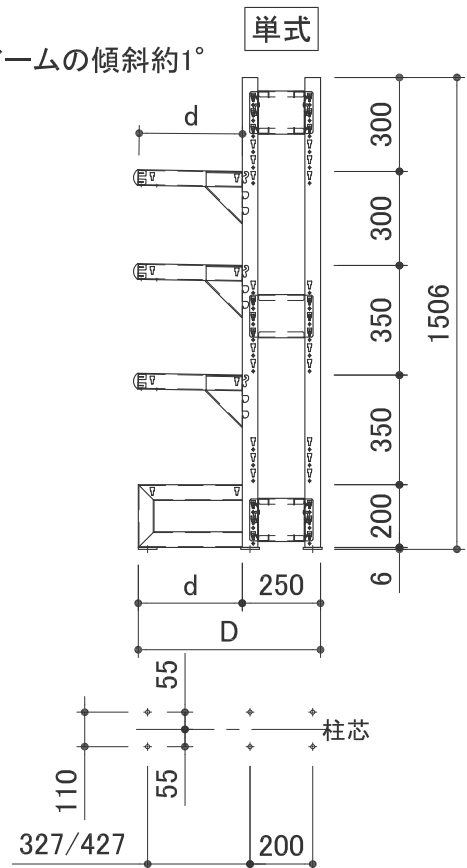
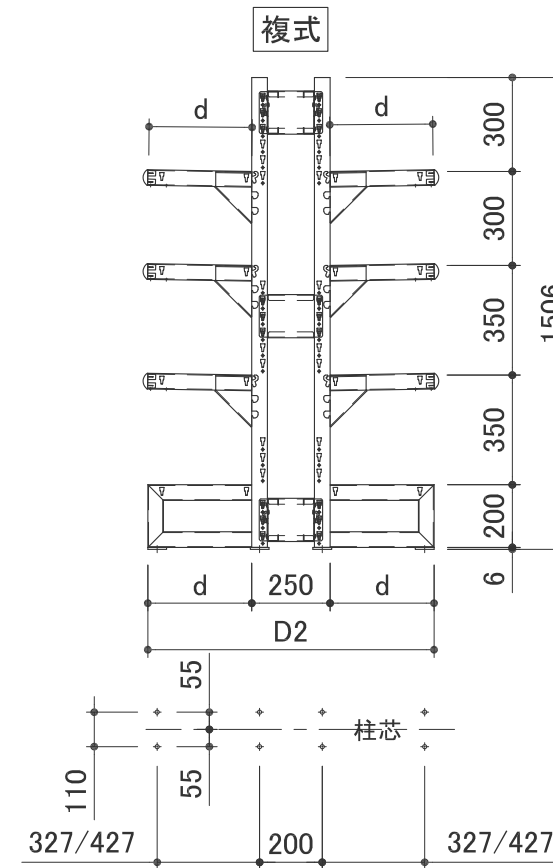


アームの傾斜約1°

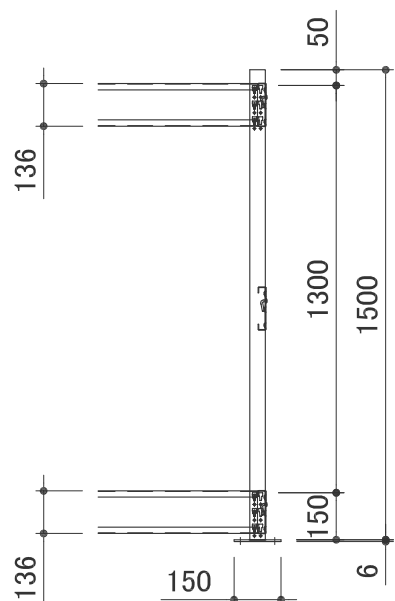


単式アンカー位置 (下穴径φ8.5)

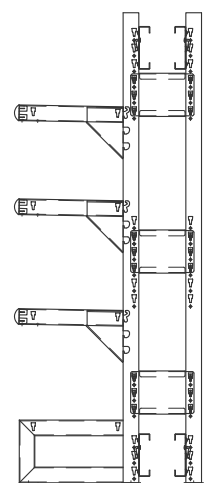


複式アンカー位置 (下穴径φ8.5)

支柱の背面側



連結部の取付断面図



注記) 連結部は柱つなぎの位置が異なる

品番	W	D	d	品番	W	D2	d
VRM35334	945	582	332	VRM35334W	945	914	332
VRM35334B	945	582	332	VRM35334BW	945	914	332
VRM35354	945	682	432	VRM35354W	945	1114	432
VRM35354B	945	682	432	VRM35354BW	945	1114	432
VRM35434	1245	582	332	VRM35434W	1245	914	332
VRM35434B	1245	582	332	VRM35434BW	1245	914	332
VRM35454	1245	682	432	VRM35454W	1245	1114	432
VRM35454B	1245	682	432	VRM35454BW	1245	1114	432
VRM35534	1545	582	332	VRM35534W	1545	914	332
VRM35534B	1545	582	332	VRM35534BW	1545	914	332
VRM35554	1545	682	432	VRM35554W	1545	1114	432
VRM35554B	1545	682	432	VRM35554BW	1545	1114	432
VRM35634	1845	582	332	VRM35634W	1845	914	332
VRM35634B	1845	582	332	VRM35634BW	1845	914	332
VRM35654	1845	682	432	VRM35654W	1845	1114	432
VRM35654B	1845	682	432	VRM35654BW	1845	1114	432

作成日 2023.06.06

検図 Y.Morimoto

TRUSCO トラスコ中山株式会社

品名 ボルトレス長尺保管棚 M3

品番 VRM35334~VRM35654BW

Scale Free