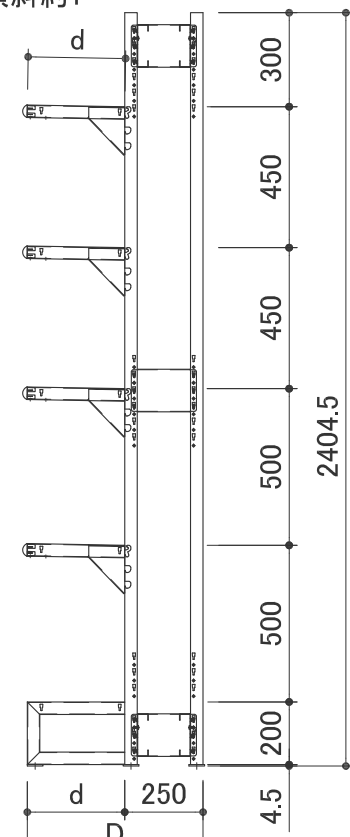
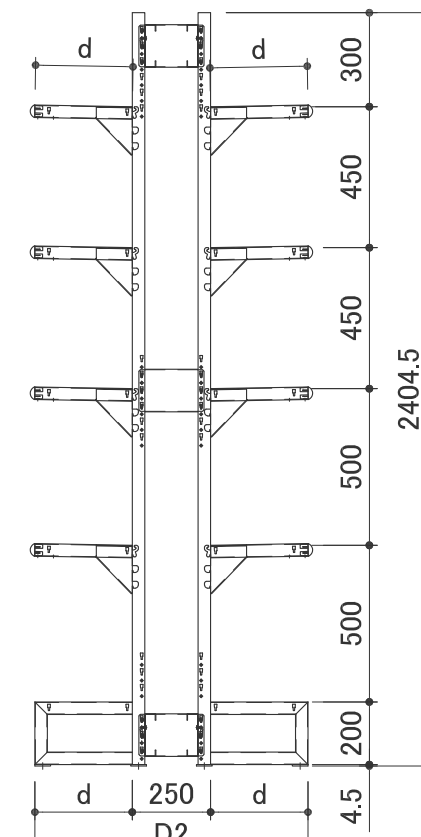


アームの傾斜約1°

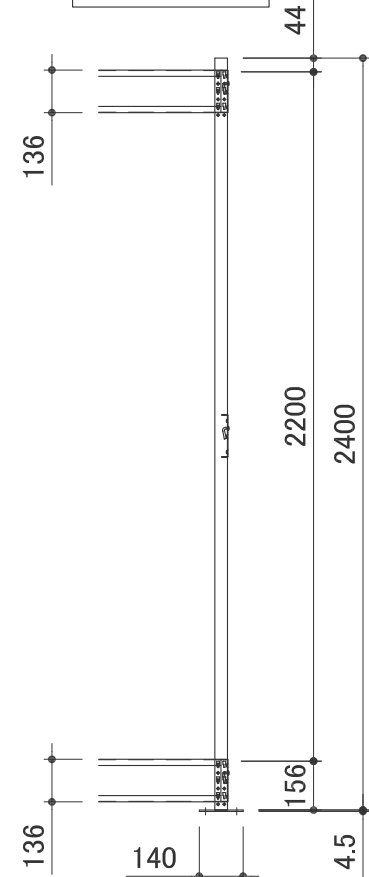
単式



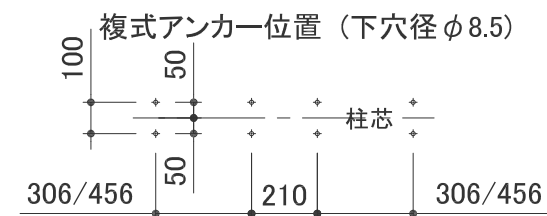
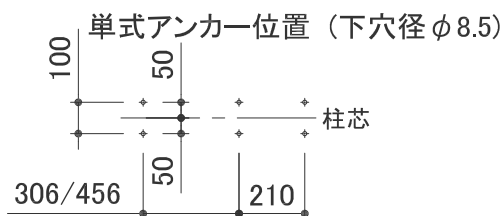
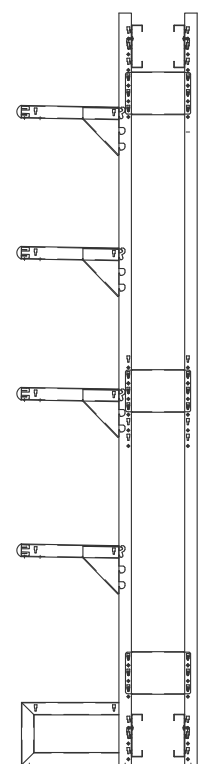
複式



支柱の背面側



連結部の取付断面図



注記) 連結部は柱つなぎの位置が異なる

品番	W	D	d	品番	W	D2	d
VRM1.58335	900	561	311	VRM1.58335W	900	872	311
VRM1.58335B	900	561	311	VRM1.58335BW	900	872	311
VRM1.58355	900	711	461	VRM1.58355W	900	1172	461
VRM1.58355B	900	711	461	VRM1.58355BW	900	1172	461
VRM1.58435	1200	561	311	VRM1.58435W	1200	872	311
VRM1.58435B	1200	561	311	VRM1.58435BW	1200	872	311
VRM1.58455	1200	711	461	VRM1.58455W	1200	1172	461
VRM1.58455B	1200	711	461	VRM1.58455BW	1200	1172	461
VRM1.58535	1500	561	311	VRM1.58535W	1500	872	311
VRM1.58535B	1500	561	311	VRM1.58535BW	1500	872	311
VRM1.58555	1500	711	461	VRM1.58555W	1500	1172	461
VRM1.58555B	1500	711	461	VRM1.58555BW	1500	1172	461
VRM1.58635	1800	561	311	VRM1.58635W	1800	872	311
VRM1.58635B	1800	561	311	VRM1.58635BW	1800	872	311
VRM1.58655	1800	711	461	VRM1.58655W	1800	1172	461
VRM1.58655B	1800	711	461	VRM1.58655BW	1800	1172	461

作成日 2023.06.06

検図 Y.Morimoto

TRUSCO トラスコ中山株式会社

品名 ボルトレス長尺保管棚 M1.5

品番 VRM1.58335~VRM1.58655BW

Scale Free