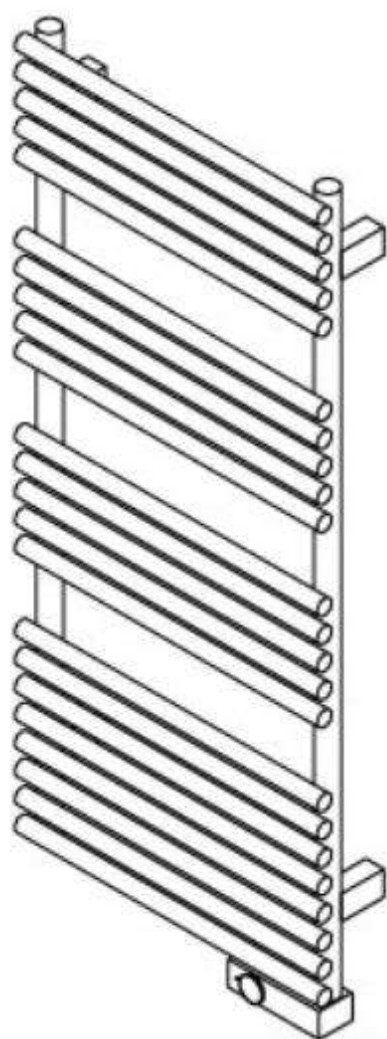
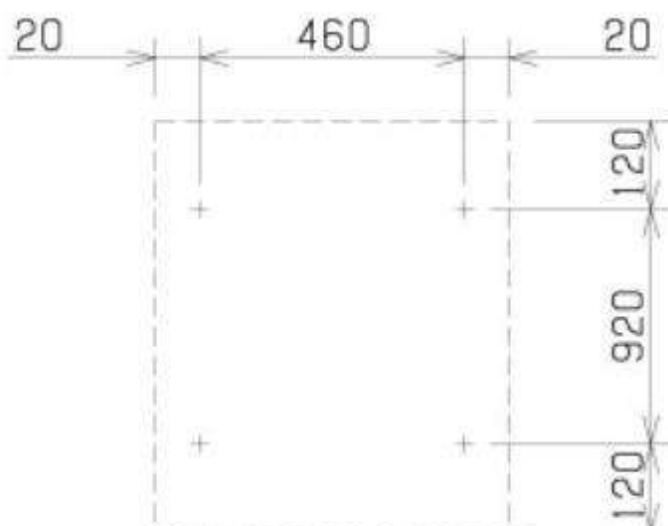


■立体形状 (TSNR060)

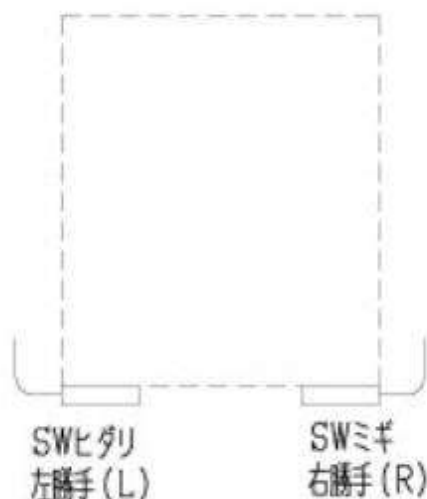


スイッチボックス
右(R)

■取付金具ビス穴位置



■スイッチボックス取付位置名称



この名称は室内側から見たものです。

※スイッチボックスが左(L)の場合は、左右対称になります。